

LED Indicators, multiple colored LED LED-Anzeigen, mehrfarbige LED

- ▶ Field and panel mount versions
Vor-Ort-Montage und Fronttafeleinbau
- ▶ Up to 7 colors and blink patterns
Bis zu 7 Farben und Blinkmuster
- ▶ Homogeneous bright illumination
Gleichmäßig helle Ausleuchtung
- ▶ Food-grade hygienic version available
Hygieneausführung erhältlich
- ▶ Versions with synchronization available
Ausführungen mit Synchronisation erhältlich
- ▶ Also available with low current inputs
Auch mit Low-Current-Eingängen erhältlich

Customer-specific configuration

A color and a blink pattern can be assigned to each of the seven pin combinations.

Kundenspezifische Konfiguration

Jeder der sieben Pin-Kombinationen kann jeweils eine Farbe und ein Blinkmuster zugeordnet werden.



Technical data (typ.)

Supply voltage	10...35 V _{DC}
Reverse polarity protection	built-in
Current consumption	<50 mA*
Light source	high efficient LED
PWM dimmable	no
Housing material	
MLS18	brass, nickel plated
MLS30	brass, nickel plated
ML*22	stainless steel 1.4305
Bezel material	
ML*22	stainless steel 1.4305
MLH22	stainless steel 1.4404
Pane material	polycarbonate
Operating temperature	-20...+50 °C -4...+122 °F
IP code	IP67, Ø22,5 IP69k / IP67

* Note: These multiple colored LED indicators can not be dimmed by PWM.

Technische Daten (typ.)



Versorgungsspannung	10...35 V _{DC}
Verpolungsschutz	integriert
Eigenstromaufnahme	<50 mA*
Leuchtmittel	Hocheffizienz-LED
PWM dimmbar	Nein
Gehäusematerial	
MLS18	Messing, vernickelt
MLS30	Messing, vernickelt
ML*22	Edelstahl 1.4305
Material Abdeckung	
ML*22	Edelstahl 1.4305
MLH22	Edelstahl 1.4404 (V4A)
Scheibenmaterial	Polycarbonat
Betriebstemperatur	-20...+50 °C
Schutzart	IP67, Ø22,5 IP69k / IP67

* Anmerkung: Diese LED-Anzeigen können nicht per PWM gedimmt werden.

C+R Automations- GmbH

Nürnbergener Straße 45
90513 Zirndorf

Tel. +49 (0)911 656587-0
Fax +49 (0)911 656587-99

E-Mail: info@crautomation.de
www.crautomation.com

Änderungen vorbehalten

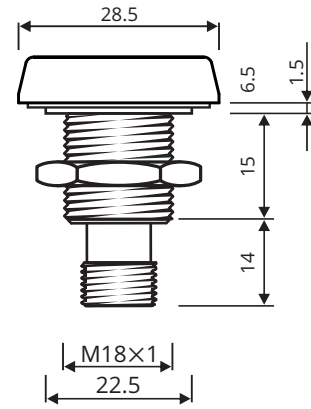
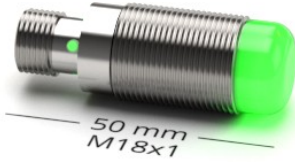
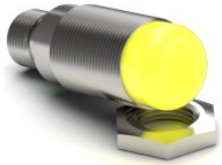
M18, M30, Ø 22.5 mm

self-blinking selbst blinkend	Synchronization Synchronisation	Connection Anschluss	Input · Eingang			Blink Mode Blinkmodus	Version Ausführung	Order Code Bestellnummer	
			1	4	2				
R-G-B, mixed colors R-G-B, Mischfarben			Activating more than one color at the same time results to mixed colors. Die gleichzeitige Aktivierung mehrerer Farben führt zu Mischfarben.						
○	○	Connector M12 Stecker M12	○	○	○	off	M18×1	MLS18-PW-N12#001	
			○	○	●	Green	M30×1.5	MLS30-PW-N12#001	
			○	●	○	Blue	Ø22.5, Standard	MLS22-PW-N12#001	
			○	●	●	Blue	Ø22.5, Protector	MLP22-PW-N12#001	
			●	○	○	Red	Ø22.5, Flush	MLF22-PW-N12#001	
			●	●	○	Magenta	Ø22.5, Hygienic	MLH22-PW-N12#001	
R-G-Y alternating R-G-Y alternierend			When more than one color is activated at the same time, the selected colors cycle. Wird mehr als eine Farbe gleichzeitig angesteuert, die gewählten Farben wechseln zyklisch.						
●	○	Connector M12 Stecker M12	○	○	○	off	M18×1	MLS18-PW-N12#002	
			○	○	●	Green	M30×1.5	MLS30-PW-N12#002	
			○	●	○	Yellow	Ø22.5, Standard	MLS22-PW-N12#002	
			○	●	●	0.5 s Yellow 0.5 s Green	Ø22.5, Protector	MLP22-PW-N12#002	
			●	○	○	0.5 s Red 0.5 s Green	Ø22.5, Flush	MLF22-PW-N12#002	
			●	●	○	0.5 s Red 0.5 s Yellow	Ø22.5, Hygienic	MLH22-PW-N12#002	
R-G-Y with prioritized inputs R-G-Y mit priorisierten Eingängen			GREEN can remain permanently activated. YELLOW overrides green, RED overrides yellow. GRÜN kann dauerhaft aktiviert bleiben. GELB übersteuert grün, ROT übersteuert gelb.						
○	○	Connector M12 Stecker M12	○	○	○	off	M18×1	MLS18-PW-N12#003	
			○	○	●	Green	M30×1.5	MLS30-PW-N12#003	
			○	●	○	Yellow	Ø22.5, Standard	MLS22-PW-N12#003	
			○	●	●	Yellow	Ø22.5, Protector	MLP22-PW-N12#003	
			●	○	○	Red	Ø22.5, Flush	MLF22-PW-N12#003	
			●	●	○	Red	Ø22.5, Hygienic	MLH22-PW-N12#003	
R-G-Y with prioritized inputs R-G-Y mit priorisierten Eingängen			GREEN can remain permanently activated. YELLOW blinks slowly and overrides green, RED blinks quickly and overrides yellow. GRÜN kann dauerhaft aktiviert bleiben. GELB blinkt langsam und übersteuert grün, ROT blinkt schnell und übersteuert gelb.						
●	○	Connector M12 Stecker M12	○	○	○	off	M18×1	MLS18-PW-N12#004	
			○	○	●	Green	M30×1.5	MLS30-PW-N12#004	
			○	●	○	0.5 s Yellow 0.5 s Green	Ø22.5, Standard	MLS22-PW-N12#004	
			○	●	●	0.5 s Yellow 0.5 s Green	Ø22.5, Protector	MLP22-PW-N12#004	
			●	○	○	0.25 s Red 0.25 s Green	Ø22.5, Flush	MLF22-PW-N12#004	
			●	●	○	0.25 s Red 0.25 s Green	Ø22.5, Hygienic	MLH22-PW-N12#004	
R-G-Y with prioritized inputs R-G-Y mit priorisierten Eingängen			GREEN can remain permanently activated. YELLOW blinks quickly and overrides green, RED bursts and overrides yellow. GRÜN kann dauerhaft aktiviert bleiben. GELB blinkt schnell und übersteuert grün, ROT flackert und übersteuert gelb.						
●	○	Connector M12 Stecker M12	○	○	○	off	M18×1	MLS18-PW-N12#005	
			○	○	●	Green	M30×1.5	MLS30-PW-N12#005	
			○	●	○	0.25 s Yellow 0.25 s Green	Ø22.5, Standard	MLS22-PW-N12#005	
			○	●	●	0.25 s Yellow 0.25 s Green	Ø22.5, Protector	MLP22-PW-N12#005	
			●	○	○	Burst Red	Ø22.5, Flush	MLF22-PW-N12#005	
			●	●	○	Burst Red	Ø22.5, Hygienic	MLH22-PW-N12#005	
R-G-Y with SYNC capabilities R-G-Y mit SYNC-Funktion			Multiple interconnected indicators synchronize their blink patterns. Mehrere miteinander verbundene Anzeigen synchronisieren ihre Blinkmuster.						
●	●	Connector M12 Stecker M12	○	interconnected verbunden	○	off	M18×1	MLS18-SY-N12#006	
			○		○	●	Green	M30×1.5	MLS30-SY-N12#006
			○		○	○	0.5 s Yellow 0.5 s Green	Ø22.5, Standard	MLS22-SY-N12#006
			○		○	●	0.25 s Yellow 0.25 s Green	Ø22.5, Protector	MLP22-SY-N12#006
			●		○	○	Burst Red	Ø22.5, Flush	MLF22-SY-N12#006
			●		○	●	Burst Red	Ø22.5, Hygienic	MLH22-SY-N12#006
R-G-Y with SYNCHRONIZATION R-G-Y mit SYNCHONISIERUNG			Multiple interconnected indicators synchronize their blink patterns. Mehrere miteinander verbundene Anzeigen synchronisieren ihre Blinkmuster.						
●	●	Connector M12 Stecker M12	○	interconnected verbunden	○	off	M18×1	MLS18-SY-N12#007	
			○		○	●	Green	M30×1.5	MLS30-SY-N12#007
			○		○	○	0.25 s Yellow 0.25 s Green	Ø22.5, Standard	MLS22-SY-N12#007
			○		○	●	0.25 s Yellow 0.25 s Green	Ø22.5, Protector	MLP22-SY-N12#007
			●		○	○	Burst Red	Ø22.5, Flush	MLF22-SY-N12#007
			●		○	●	Burst Red	Ø22.5, Hygienic	MLH22-SY-N12#007

Small selection from our range of products. Devices with low current inputs are also available.
Kleine Auswahl aus unserem Sortiment. Geräte mit Low-Current-Eingängen sind ebenfalls verfügbar.

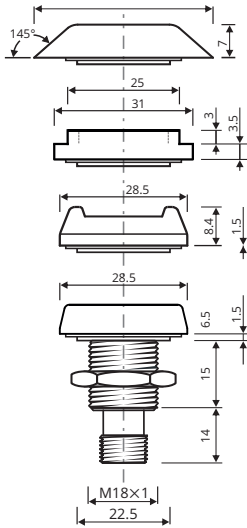
Order codes are valid for M12 connector. Cable connection (-N2P) also available.
Bestellnummern gelten für M12-Stecker. Festkabel (-N2P) ebenfalls erhältlich.

M18, M30, Ø 22.5 mm



◀ Standard ▶

▶ Connector M12 · Stecker M12



▶ Connector M12 · Stecker M12

◀ Hygienic
Hygienisch ▶

◀ Flush
Bündig ▶

◀ Protector
Schutzkragen ▶

◀ Standard ▶