

LED SIGNAL DOME



Also with

 **IO-Link**
Universal • Smart • Easy

LED Beacons, multiple colored LED

LED-Anzeigen, mehrfarbige LED

- ▶ Fits into Ø22.5 mm mounting standard
Passt in Ø22,5 mm Montagestandard
- ▶ Up to 7 colors, blink patterns and sounds
Bis zu 7 Farben, Blinkmuster und Signaltöne
- ▶ Homogeneous bright illumination
Gleichmäßige helle Ausleuchtung
- ▶ Food-grade hygienic version available
Hygieneausführung erhältlich
- ▶ Versions with synchronization available
Ausführungen mit Gleichtakt erhältlich
- ▶ Also available with low-current inputs
Auch mit Low-Current-Eingängen erhältlich

Customer-specific configuration

A color, a blink pattern, and a sound can be assigned to each of the seven input combinations.

Kundenspezifische Konfiguration

Jeder der sieben Eingangskombinationen kann jeweils eine Farbe, ein Blinkmuster und ein Signalton zugeordnet werden.



IO-Link
Universal · Smart · Easy

Technical data (typ.)

Supply voltage	12...24 V _{DC} / IO-Link 24 V _{DC}
Power consumption	≈2.4 W
Reverse polarity protection	built-in
Max. inrush current (limited)	<200 mA
Light source	high efficient LED
PWM dimmable	no
Self-generated frequency	≤20 Hz*
Bulb material	polycarbonate
Operating temperature	-20...+50 °C -4...+122 °F
IP code	IP67
devices with sound	IP67, bottom IP63

* Note: Only for devices which do not generate their own blink pattern.

Technische Daten (typ.)

Versorgungsspannung (V _{CC})	12...24 V _{DC} / IO-Link 24 V _{DC}
Leistungsaufnahme	≈2,4 W
Verpolungsschutz	integriert
Max. Einschaltstrom	<200 mA
Leuchtmittel	Hocheffizienz-LED
PWM dimmbar	Nein
Selbsterzeugte Frequenz	≤20 Hz*
Material Leuchtkörper	Polykarbonat
Betriebstemperatur	-20...+50 °C
Schutzart	IP67
Geräte mit Signalton	IP67, Unterseite IP63

* Anmerkung: Nur für Geräte, die ihr Blinkmuster nicht selbst erzeugen.



Self-blinking selbstblinkend	Synchronization Gleichtakt	Connection Anschluss	Input · Eingang			Blink pattern Blinkmuster	Sound Signalton	Housing Gehäuse	Order code Bestellnummer				
			1	4	2								
R-G-B, mixed colors R-G-B, Mischfarben		Activating more than one color at the same time results in mixed colors. Die gleichzeitige Aktivierung mehrerer Farben ergibt Mischfarben.											
○	○	Connector M12 Stecker M12	○	○	○	off	○	Zinc die-cast Zinkdruckguss	SD60Z-PW-N12#001				
			○	○	●								
			○	●	○								
			○	●	●								
			●	○	○								
			●	○	●								
●	●	○		○	Stainless 1.4404 Edelstahl 1.4404	SD60S-PW-N12#001							
●	●	●											
R-G-Y alternating R-G-Y wechselnd		When more than one color is activated at the same time, then the selected colors cycle. Wird mehr als eine Farbe gleichzeitig angesteuert, die gewählten Farben wechseln zyklisch.											
●	○	Connector M12 Stecker M12	○				○	○	off	○	Zinc die-cast Zinkdruckguss	SD60Z-PW-N12#002	
			○				○	●					
			○				●	○					
			○	●	●								
			●	○	○								
			●	○	●								
●	●	○		○	Stainless 1.4404 Edelstahl 1.4404	SD60S-PW-N12#002							
●	●	●											
○	○	○	off				○	Zinc die-cast Zinkdruckguss	SD60Z-PW-N12#003				
○	○	●											
○	●	○											
○	●	●											
●	○	○											
●	○	●											
●	●	○		○	Stainless 1.4404 Edelstahl 1.4404	SD60S-PW-N12#003							
●	●	●											
R-G-Y with prioritized inputs R-G-Y mit priorisierten Eingängen		GREEN can remain permanently activated. YELLOW overrides green, RED overrides yellow. GRÜN kann dauerhaft aktiviert bleiben. GELB übersteuert grün, ROT übersteuert gelb.											
○	○	Connector M12 Stecker M12	○				○	○	off	○	Zinc die-cast Zinkdruckguss	SD60Z-PW-N12#003	
			○				○	●					
			○				●	○					
			○	●	●								
			●	○	○								
			●	○	●								
●	●	○		○	Stainless 1.4404 Edelstahl 1.4404	SD60S-PW-N12#003							
●	●	●											
R-G-Y with prioritized inputs R-G-Y mit priorisierten Eingängen		GREEN can remain permanently activated. YELLOW blinks slowly and overrides green, RED blinks quickly and overrides yellow. GRÜN kann dauerhaft aktiviert bleiben. GELB blinkt langsam und übersteuert grün, ROT blinkt schnell und übersteuert gelb.											
●	○	Connector M12 Stecker M12	○				○	○	off	○	Zinc die-cast Zinkdruckguss	SD60Z-PW-N12#004	
			○				○	●					
			○				●	○					
			○	●	●								
			●	○	○								
			●	○	●								
●	●	○		○	Stainless 1.4404 Edelstahl 1.4404	SD60S-PW-N12#004							
●	●	●											
R-G-Y with prioritized inputs R-G-Y mit priorisierten Eingängen		GREEN can remain permanently activated. YELLOW blinks quickly and overrides green, RED bursts and overrides yellow. GRÜN kann dauerhaft aktiviert bleiben. GELB blinkt schnell und übersteuert grün, ROT flackert und übersteuert gelb.											
●	○	Connector M12 Stecker M12	○				○	○	off	○	Zinc die-cast Zinkdruckguss	SD60Z-PW-N12#005	
			○				○	●					
			○				●	○					
			○	●	●								
			●	○	○								
			●	○	●								
●	●	○		○	Stainless 1.4404 Edelstahl 1.4404	SD60S-PW-N12#005							
●	●	●											
R-G-Y with Synchronization R-G-Y Blinken im Gleichtakt		Multiple interconnected indicators synchronize their blink patterns. Mehrere miteinander verbundene Anzeigen blinken im Gleichtakt.											
●	●	Connector M12 Stecker M12	○				interconnected verbunden	○	off	○	Zinc die-cast Zinkdruckguss	SD60Z-SY-N12#006	
			○					○	●				
			○					●	○				
			○	●	●								
			●	○	○								
			●	○	●								
●	●	○		○	Stainless 1.4404 Edelstahl 1.4404	SD60S-SY-N12#006							
●	●	●											
R-G-B with IO-Link R-G-B mit IO-Link		Arbitrary access to 7 colors, 5 blink patterns, and 3 sounds. Freier Zugriff auf 7 Farben, 5 Blinkmuster und 3 Signaltöne.											
●	○	Connector M12 Stecker M12	Connection · Anschluss					○	Zinc die-cast Zinkdruckguss	SD60Z-IO-N12#000			
			1								4	2	
			○								○	○	
			○	●	○								
			○	●	●								
			●	○	○								
●	○	●		○	Stainless 1.4404 Edelstahl 1.4404	SD60S-IO-N12#000							
●	○	●											
●	●	○											
●	●	●											

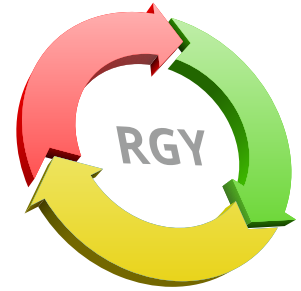
Small selection from our range of products. Devices with low current inputs are also available.
Kleine Auswahl aus unserem Sortiment. Geräte mit Low-Current-Eingängen sind ebenfalls verfügbar.

Order codes are valid for M12 connector. Cable connection (-N2P) also available.
Bestellnummern gelten für M12-Stecker. Festkabel (-N2P) ebenfalls erhältlich.

LED Signal-Dome-Lights

- The new generation of very compact signal-lights from XECRO is robust and versatile like no other. Extremely bright LEDs, automatic blink patterns, a full metal housing and a cover made from break-proof polycarbonate - this is how a modern signal light should be today!

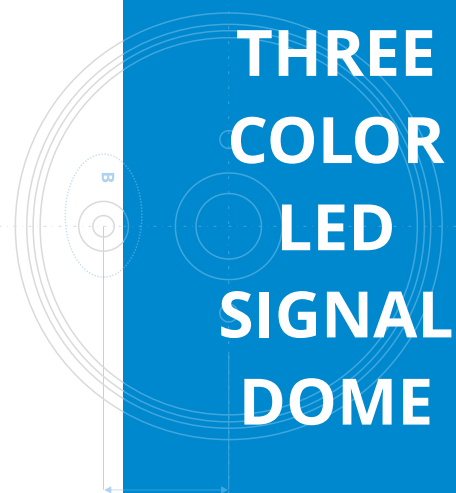
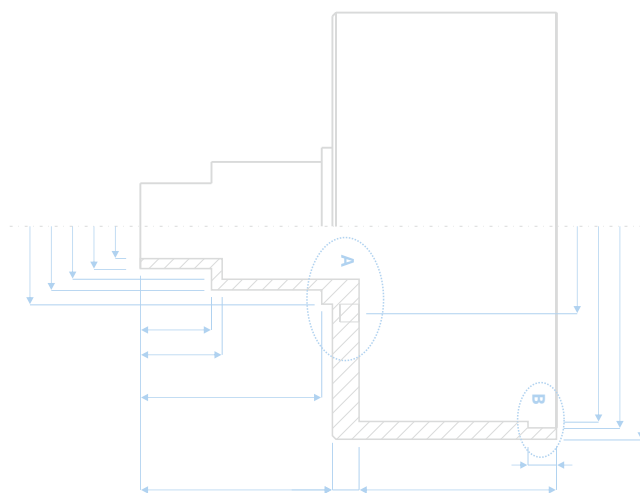
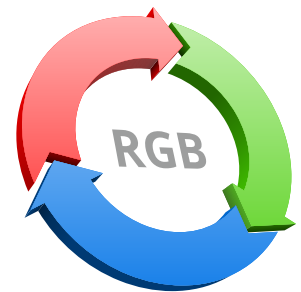
Its space saving design, with a mounted height of less than 3 inches, allows to install it at positions, where typical stack-lights can not be installed.



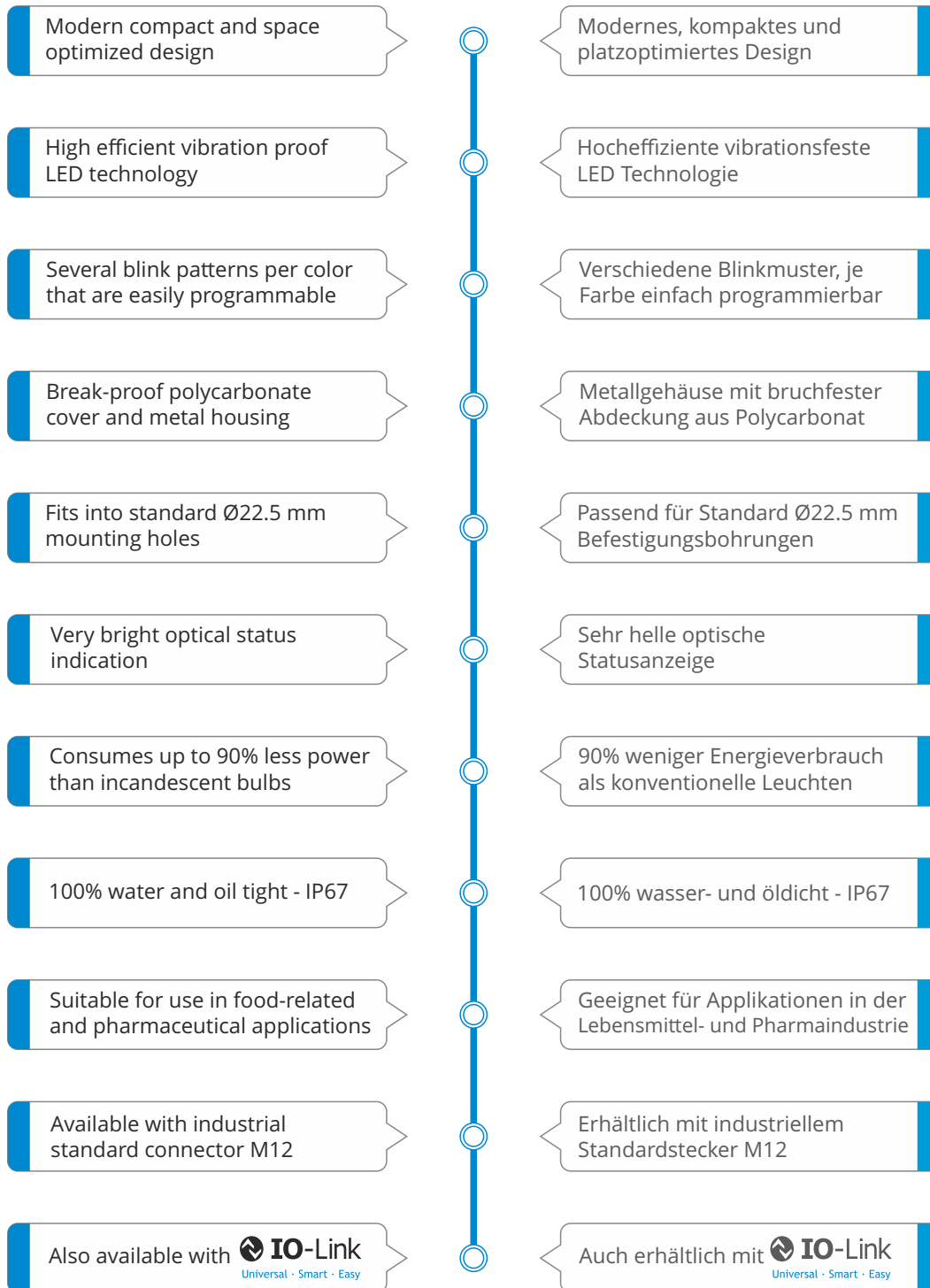
LED Signalleuchten

- Die neue Generation von sehr kompakten Signalleuchten von XECRO ist robust und universell wie keine andere. Extrem helle LEDs, automatische Blinkmuster, ein Vollmetallgehäuse und eine Abdeckung aus bruchfestem Polycarbonat - so sollte eine moderne Signalleuchte heutzutage sein!

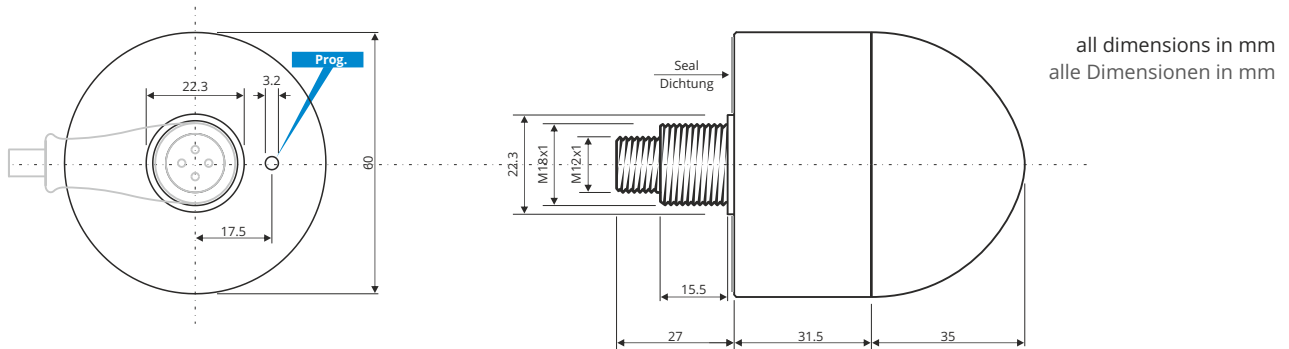
Ihr platzsparendes Design, mit einer Montagehöhe von weniger als 7 cm, ermöglicht die Montage an Stellen, an denen typische Turmleuchten nicht montiert werden können.



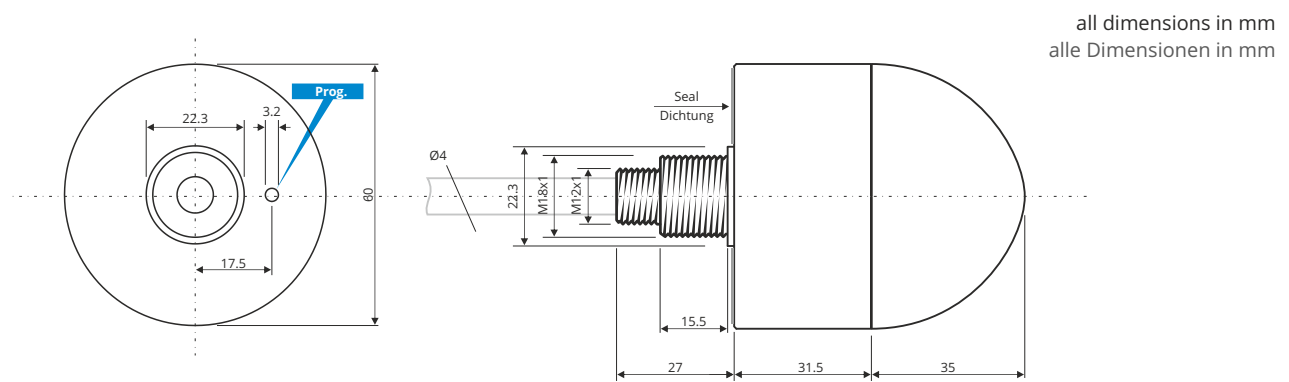
Features | Eigenschaften



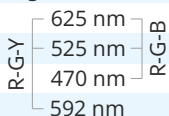
▼ Connector M12 | Stecker M12

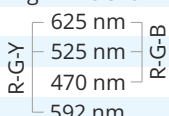


▼ Connecting Cable | Anschlussleitung



Technical Data, load input	Technische Daten, Leistungseingang		CE
Supply voltage	Versorgungsspannung	12... 30 Vdc	
Reverse Polarity Protection	Verpolschutz	built-in	
Power Consumption	Leistungsaufnahme	≈ 1.2 W	
Maximum Inrush Current	Maximaler Eingangsstrom	< 180 mA	
Auxiliary Inputs	Externe Eingänge	-	
Indicator Type	Leuchtmittel	High Efficient LED	
Wave Length, Red	Wellenlänge, Rot		
Wave Length, Green	Wellenlänge, Grün		
Wave Length, Blue	Wellenlänge, Blau		
Wave Length, Yellow	Wellenlänge, Gelb		
Operating Temperature	Umgebungstemperatur	-40... +50 °C -40... 122 °F	
Protection Class	Schutzklasse	IP 67	
Bulb Material	Material Abdeckung	Polycarbonate	
Housing Material	Material Gehäuse	Zinc die-cast, black	
alternatively	alternativ	Stainless steel 1.4404	

Technical Data, IO-Link	Technische Daten, IO-Link		CE
Supply voltage	Versorgungsspannung	12... 30 Vdc	
Reverse Polarity Protection	Verpolschutz	built-in	
Power Consumption	Leistungsaufnahme	≈ 1.2 W	
Maximum Inrush Current	Maximaler Eingangsstrom	-	
Auxiliary Inputs	Externe Eingänge	-	
Indicator Type	Leuchtmittel	High Efficient LED	
Wave Length, Red	Wellenlänge, Rot		
Wave Length, Green	Wellenlänge, Grün		
Wave Length, Blue	Wellenlänge, Blau		
Wave Length, Yellow	Wellenlänge, Gelb		
Operating Temperature	Umgebungstemperatur	-40... +50 °C -40... 122 °F	
Protection Class	Schutzklasse	IP 67	
Bulb Material	Material Abdeckung	Polycarbonate	
Housing Material	Material Gehäuse	Zinc die-cast, black	
alternatively	alternativ	Stainless steel 1.4404	

Technical Data, control input	Technische Daten, Steuereingang		CE
Supply voltage	Versorgungsspannung	12... 30 Vdc	
Reverse Polarity Protection	Verpolschutz	built-in	
Power Consumption	Leistungsaufnahme	≈ 1.2 W	
Maximum Inrush Current	Maximaler Eingangsstrom	-	
Auxiliary Inputs	Externe Eingänge	3... 30 Vdc, < 3 mA	
Indicator Type	Leuchtmittel	High Efficient LED	
Wave Length, Red	Wellenlänge, Rot		
Wave Length, Green	Wellenlänge, Grün		
Wave Length, Blue	Wellenlänge, Blau		
Wave Length, Yellow	Wellenlänge, Gelb		
Operating Temperature	Umgebungstemperatur	-40... +50 °C -40... 122 °F	
Protection Class	Schutzklasse	IP 67	
Bulb Material	Material Abdeckung	Polycarbonate	
Housing Material	Material Gehäuse	Zinc die-cast, black	
alternatively	alternativ	Stainless steel 1.4404	