

S8VK SPANNUNGSVERSORGUNGEN

Zuverlässiger und problemloser Betrieb - weltweit



» Das kompakteste Design auf dem Markt

» Beständig in rauen Umgebungen

» Einfache und schnelle Montage



Kompakte Spannungsversorgungen...

Omron hat ein tolles neues Sortiment an kompakten Spannungsversorgungen entwickelt. Die neue Serie S8VK bietet dieselbe hohe Qualität und praktische Bauweise, die schon bei unseren Vorgängermodellen für Sicherheit, Zuverlässigkeit und einfache Montage gesorgt haben. Zusätzlich ist die neue Serie noch robuster, kompakter und benutzerfreundlicher.

Omron ist weltweit führend in der Entwicklung und Herstellung industrieller Spannungsversorgungen. Unser erstes kompaktes Netzteil S82K, wurde im Jahr 1987

eingeführt, und seit 2002 sind die Produkte unserer Kompaktserie S8VS äußerst beliebt. Um sicherzustellen, dass wir für alle Kundenanforderungen die optimale Lösung bereitstellen können, hat Omron drei unterschiedliche Produktfamilien eingeführt: die kostengünstige Serie S8VK-C, die Standardserie S8VK-G sowie die Spitzenmodelle der Serie S8VK-R (Redundanzeinheit).



...immer die richtige Wahl!



Drei zwingende Gründe für die Serie S8VK:

Beständig in rauen Umgebungen

Omron ist davon überzeugt, dass die Qualität der Spannungsversorgung S8VK Ihre höchsten Erwartungen übertreffen wird. Ihre robuste Konstruktion hält den härtesten Bedingungen stand und gewährleistet einen stabilen Betrieb innerhalb eines großen Temperaturbereichs. Aufgrund der hohen MTBF-Werte geht der Betrieb der S8VK Spannungsversorgung auch dann weiter, wenn andere Einheiten ausfallen würden.

Einfache und schnelle Montage

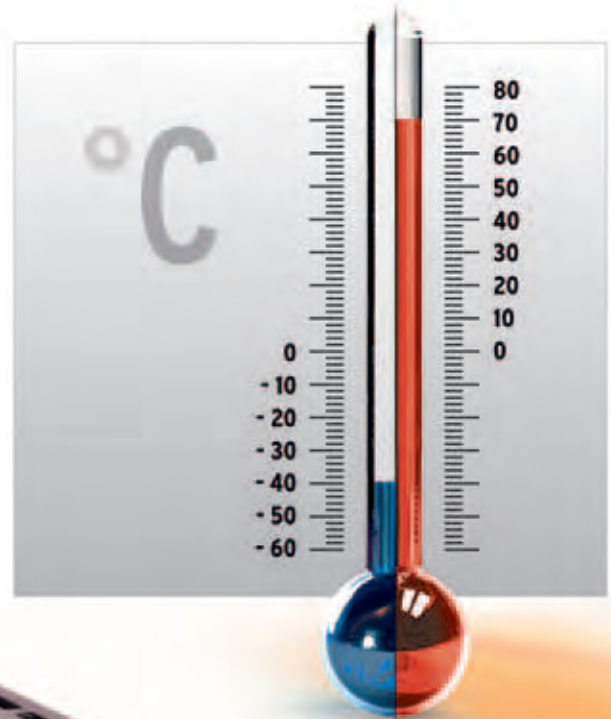
Die Serie S8VK bietet nicht nur mehr Flexibilität bei der Konzeption Ihrer Maschinen, sondern ist dank des minimalen Verdrahtungsaufwands, der einfachen Einhandmontage und der verbesserte DIN-Schienen-Montageklemme auch zeit- und kostensparend.

Das kompakteste Design auf dem Markt

Bei der Konzeption der Serie S8VK wurde auf die kompakte Bauform Wert gelegt. Dadurch ist nicht nur unsere kompakteste Produktreihe an Spannungsversorgungen entstanden, sondern auch die kompakteste auf dem Markt.

Beständig in rauen Umgebungen

Die Produkte der Reihe S8VK gewährleisten unabhängig vom Einsatzort kontinuierlich zuverlässige Leistung über die gesamte Lebensdauer. Der große Betriebstemperaturbereich von -40 bis $+70$ °C ermöglicht einen stabilen Betrieb unter allen Bedingungen, die für andere Spannungsversorgungen problematisch sein könnten. Aber das ist nicht der einzige Vorteil der robusten Bauweise der S8VK Spannungsversorgungen: Zusätzlich ist diese Serie dank der vibrationsbeständigen DIN-Schiene-Montageklemme auch besonders beständig gegenüber Schwingungen von Maschinen, die sich in unmittelbarer Nähe befinden.



Einfache und schnelle Montage

Erleichterung Ihres Arbeitsalltags

Schon bei der Montage wird deutlich, dass bei der Produktentwicklung viel Wert auf die Details gelegt wurde, um Ihnen den Arbeitsalltag zu erleichtern. Die Spannungsversorgung kann im Handumdrehen einhändig montiert werden, da sie ganz einfach in einer Standard-DIN-Schiene einrastet. Mühelos und zeitsparend! Außerdem verfügt die S8VK über einen doppelten Satz DC-Ausgangsklemmen (drei an der negativen Klemme), so dass auch der Anschluss weniger Zeit und Mühe kostet.



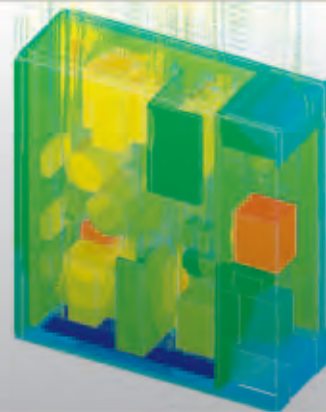
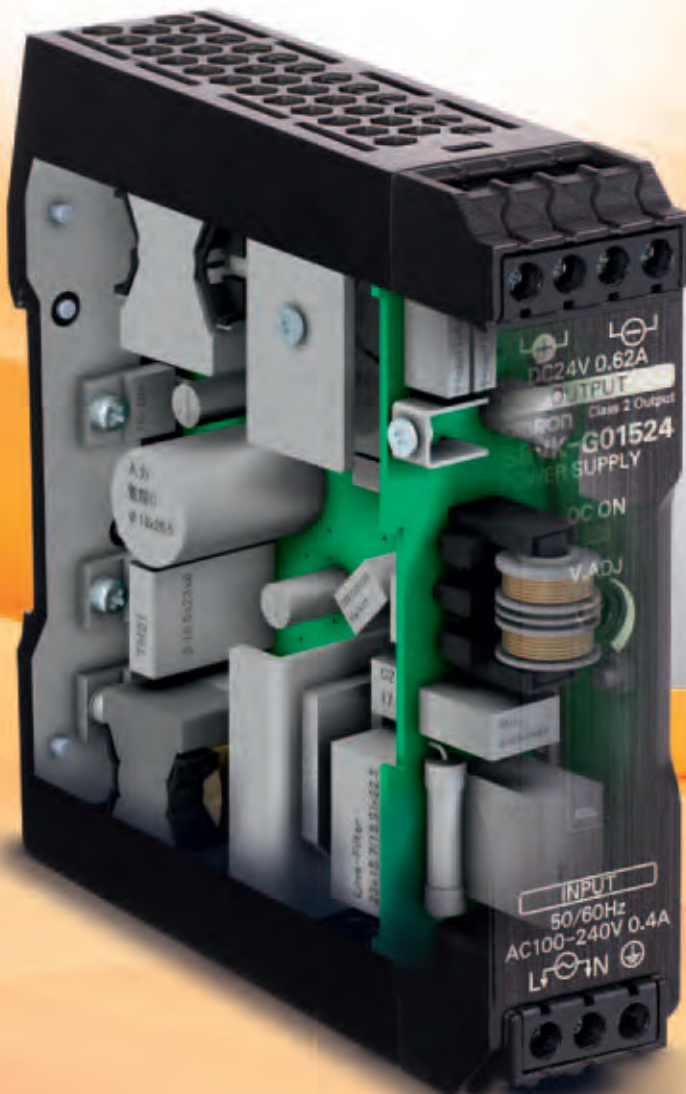
Garantiert lange Lebensdauer

Die S8VK Spannungsversorgung wurde nach internationalen Sicherheitsnormen für globale Märkte konzipiert und verfügt sogar über Zulassungen für Schiffsanwendungen. Sie wird mit einer umfassenden Garantie für alle Ausführungen und alle Exportländer geliefert! Aufgrund der hohen MTBF-Werte geht der Betrieb der S8VK Spannungsversorgung auch dann weiter, wenn andere Einheiten ausfallen.

Das kompakteste Design auf dem Markt

Auf Verkleinerung ausgelegt

Wir bei Omron wissen, dass Maschinenkonstruktoren auf die Abmessungen achten. Daher haben wir bei der Entwicklung der S8VK-Serie unsere exklusive Software für thermische Simulation angewendet. So konnte ein kompaktes Paket mit einer hohen Leistungsdichte entwickelt werden, das 13 % kleiner als vergleichbare Spannungsversorgungen und das marktweit kleinste Modell seiner Klasse ist. Außerdem weist das S8VK ein noch schlankeres Äußeres als alle Vorgängermodelle auf.



Thermische Ansicht

Komponentenansicht

Das 361° Konzept

Die optimale Lösung für Ihre Bedürfnisse

Um sicherzustellen, dass wir für alle Kundenanforderungen die optimale Lösung bereitstellen können, hat Omron drei unterschiedliche Produktfamilien eingeführt:

- Die kostengünstige Serie S8VK-C Lite von kompromisslos hoher Qualität.
- Die Standardserie S8VK-G Pro – unsere Option zum „Einbauen und Vergessen“, mit längerer Lebensdauer, höherem Schutz und mehr Funktionen.
- Die Spitzenmodelle der Serie S8VK-R Pro plus (Redundanzeinheit), die für spezielle Anwendungen und besondere Anforderungen konzipiert sind.

Unser neuer 361°-Ansatz beinhaltet nicht nur ein vollständiges Rundum-Angebot, sondern zudem eine auf den Kunden ausgerichtete Produktauswahl. Durch diesen Ansatz erhalten Sie eine optimale Lösung, auf die Sie sich wie bei allen Produkten von Omron vollkommen verlassen können.

Funktionsmerkmale	LITE S8VK-C	PRO S8VK-G	PROplus
CE und Sicherheitsnorm	CE, EN 60950-1, cURus	CE, EN 60950-1 EN50178, cULus, cURus	Redundanz-Systemfunktionen für hohe Zuverlässigkeit
EINGANG	100 bis 240 V AC	100-240 V AC, 90-350 V DC	1. OK-LED für Redundanz 2. LED für Stromregelungsunterstützung 3. Signalausgang für die Statusbestätigung.
Betriebstemperatur	-20 bis 60 °C	-40 bis 70 °C	
EMI	EN 55011 Klasse A	EN 55011 Klasse B	
EN 61000-3-2	Nein	Ja	
Parallelbetrieb	Nein	Ja	
Einhaltung von Normen	Nein	Sicherheitstransformator, EN 561558-2-16, EN 60204-1 PELV	
Zusatzfunktionen	Nein	Power Boost 120 %	



Bestellinformationen

S8VK-G Serie



Typ	Nennleistung	Eingangsspannung	Ausgangsspannung	Ausgangsstrom	Größe (B × H × T) [mm]	Bestellbezeichnung	
Spannungsversorgung einphasig	15 W	100 bis 240 V AC Zulässiger Bereich: 85 bis 264 V AC, 90 bis 350 V DC, 2-phasig weniger als 240 V AC	5 V	3 A	22,5 × 90 × 90	S8VK-G01505	
			12 V	1,2 A		S8VK-G01512	
			24 V	0,65 A		S8VK-G01524	
	30 W		5 V	5 A	32 × 90 × 90	S8VK-G03005	
				12 V		2,5 A	S8VK-G03012
				24 V		1,3 A	S8VK-G03024
	60 W		12 V	4,5 A	32 × 90 × 110	S8VK-G06012	
				24 V		2,5 A	S8VK-G06024
	120 W		24 V	5 A	40 × 125 × 113	S8VK-G12024	
	240 W		24 V	10 A	60 × 125 × 140	S8VK-G24024	
				48 V		5 A	S8VK-G24048
	480 W		24 V	20 A	95 × 125 × 140	S8VK-G48024	
48 V		10 A		S8VK-G48048			

S8VK-C Serie



Typ	Nennleistung	Eingangsspannung	Ausgangsspannung	Ausgangsstrom	Größe (B × H × T) [mm]	Bestellbezeichnung
Spannungsversorgung einphasig	60 W	Einphasig 100 bis 240 V AC	24 V	2,5 A	32 × 90 × 110	S8VK-C06024
	120 W		24 V	5 A	40 × 125 × 113	S8VK-C12024
	240 W	(Zulässiger Bereich: 85 bis 264 V AC)	24 V	10 A	60 × 125 × 140	S8VK-C24024
	480 W		24 V	20 A	95 × 125 × 140	S8VK-C48024

S8VK-R Serie



Typ	Eingangsspannung	Ausgangsstrom	Größe (B × H × T) [mm]	Bestellbezeichnung
Redundanzmodul	5 bis 30 V DC	10 A	32 × 90 × 110	S8VK-R10
	12 bis 60 V DC	20 A	40 × 125 × 113	S8VK-R20

Technische Daten

S8VK Serie

Typ	S8VK-G	
Wirkungsgrad (Mittel)	90 %	
Eingang	Nenn-Eingangsspannung	100 bis 240 V AC
	Zulässiger Bereich	85 bis 264 V AC, 90 bis 350 V DC 2-phasig weniger als 240 V AC
	Oberwellenabstrahlung	Entspricht EN61000-3-2
	Leckstrom bei 200 V AC	max. 1 mA
	Einschaltstrom bei 230 V AC	max. 40 A
Ausgang	Spannungseinstellbereich	-10 % bis +15 % (mit V.ADJ)
	Restwelligkeit	max. 2,0 % (s-s) (bei Nenn-Eingangs-/Ausgangsspannung)
	Einfluss von Schwankungen der Versorgungsspannung	max. 0,5 % (bei 85 bis 264 V AC Versorgungsspannung und 100 % Last)
	Einfluss von Lastschwankungen	max. 3,0 % (5 V), max. 2,0 % (12 V), max. 1,5 % (24, 48 V) bei 0 % bis 100 % Last
	Einfluss von Temperaturschwankungen	max. 0,05 %/°C
	Anstiegszeit	max. 1000 ms
	Haltezeit	min. 20 ms
Zusatzfunktionen	Überlastschutz	Ja, bei 130 % des Nennstroms
	Power-Boost	120 % des Nennstroms * Siehe „Power-Boost-Funktion“
	Überspannungsschutz	Ja
	Parallelbetrieb	Möglich für bis zu 2 Netzteile
	Reihenschaltung	Möglich für bis zu 2 Netzteile

Typ	S8VK-G	
Sonstiges	Umgebungstemperatur (Betrieb)	-40 bis 70 °C (-40 bis 158 °F) * Siehe „Reduktionskurve“
	Lagertemperatur	-40 bis 85 °C (-40 bis 185 °F)
	Luftfeuchtigkeit bei Betrieb	25 % bis 95 % (Lagerfeuchtigkeit: 25 % bis 95 %)
	Isolationsprüfspannung (Erkennungsstrom: 20 mA)	3,0 kV AC für 1 Minute (zwischen allen Ein- und Ausgängen) 2,0 kV AC für 1 Minute (zwischen allen Eingängen und Schutzerdungsklemme) 1,0 kV AC für 1 Minute (zwischen allen Ausgängen und Schutzerdungsklemme)
	Isolationswiderstand	Min. 100 M Ω (zwischen allen Ausgängen und allen Eingängen/Erdungsklemmen bei 500 V DC)
	Vibrationsfestigkeit	10 bis 55 Hz, 0,375-mm-Einfachamplitude, jeweils 2 Stunden in X-, Y- und Z-Richtung 10 bis 150 Hz, 0,35-mm-Einfachamplitude (max. 5 G), jeweils 80 Minuten in X-, Y- und Z-Richtung
	Stoßfestigkeit	150 m/s ² , jeweils 3 Mal in \pm X-, \pm Y- und \pm Z-Richtung
	Ausgangsanzeige	Ja (LED: grün), leuchtet ab 80 % bis 90 % der Nennspannung
	EMI	Entspricht EN61204-3, EN55011 Klasse B
	EMS	Entspricht EN61204-3, hohe Schweregrade
	Zulassungen	UL: UL508 (Listung), UL60950-1, cUL: CSA C22.2 Nr. 107.1 und Nr. 60950-1, EN/VDE: EN50178 (= VDE0160), EN60950-1 (= VDE0805) Schiffahrtzulassung (Lloyd's Register) UL1310 Klasse 2-Ausgang für 15 W, 30 W, 60 W
	Erfüllte Normen	SELV (EN60950/EN50178/UL60950-1), PELV (EN60240-1, EN50178), Sicherheit von Transformatoren (EN61558-2-16) EN50274 für Niederspannungs-Schaltgerätekombinationen
	Schutzklasse	IP20 nach EN/IEC60529
	SEMI	F47-0706 (200 bis 240 V AC)

S8VK-C Serie

Typ	S8VK-C	
Wirkungsgrad (Mittel)	87 %	
Eingang	Nenn-Eingangsspannung	100 bis 240 V AC
	Zulässiger Bereich	85 bis 264 V AC
	Einschaltstrom bei 230 V AC	max. 40 A
Ausgang	Spannungseinstellbereich	-10 % bis +10 % (mit V.ADJ)
Zusatzfunktionen	Überlastschutz	Ja
	Überspannungsschutz	Ja
Sonstiges	Umgebungstemperatur (Betrieb)	-20 bis 60 °C (-4 bis 140 °F)
	Lagertemperatur	-25 bis 65 °C (-13 bis 149 °F)
	Ausgangsanzeige	Ja
	EMI	Entspricht EN61204-3, EN55011, Klasse A
	EMS	Entspricht EN61204-3, hohe Schweregrade
	Zulassungen	UL: UL508 (Listung), UL60950-1, cUL: CSA C22.2 Nr. 107.1 und Nr. 60950-1, EN/VDE: EN50178 (= VDE0160), EN60950-1 (= VDE0805)
Schutzklasse	IP20 nach EN/IEC60529	

S8VK-R Serie (Redundanzbaugruppen)

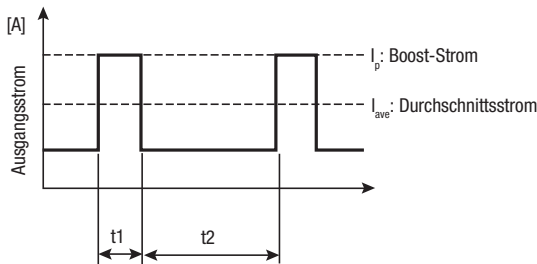
Typ	S8VK-R10	S8VK-R20
Nenn-Eingangsspannung	5 bis 30 V	12 bis 60 V
Ausgangsstrom	10 A	20 A
Spannungsabfall	max. 1 V bei 10 A	max. 1 V bei 20 A
Betriebstemperaturbereich	-40 °C bis 70 °C	-40 °C bis 70 °C
Sicherheitsnormen	UL60950-1, UL508, cURus, cULus, EN50178, EN60950-1	
Signalausgang (nur einer)	max. 30 V DC, 50 mA von Opto-MOS-Relais	
Redundanz-OK-Anzeige	LED; Funktion zeigt an, ob beide Netzteile normal arbeiten.	
Ausgleichsprüfungsanzeige	LED; Funktion dient zum Ausgleich der Ausgangsspannung von 2 Netzteilen	
Erdungsklemme	-	Ja, eine für Gehäuseerdung

Technische Daten

S8VK-G Serie

Power-Boost-Funktion

- Achten Sie darauf, dass der Boost-Strom nicht länger als 10 Sekunden genutzt wird. Sorgen Sie außerdem dafür, dass für die Einschaltdauer die nachstehend aufgeführten Bedingungen nicht überschritten werden. Durch diese Zustände kann das Netzteil beschädigt werden.
- Stellen Sie sicher, dass der Durchschnittsstrom eines Zyklus des Boost-Stroms den Nennausgangsstrom nicht überschreitet. Dadurch kann das Netzteil beschädigt werden.
- Reduzieren Sie die thermische Belastung des Boost-Laststroms durch Anpassung der Umgebungstemperatur und der Montageausrichtung.

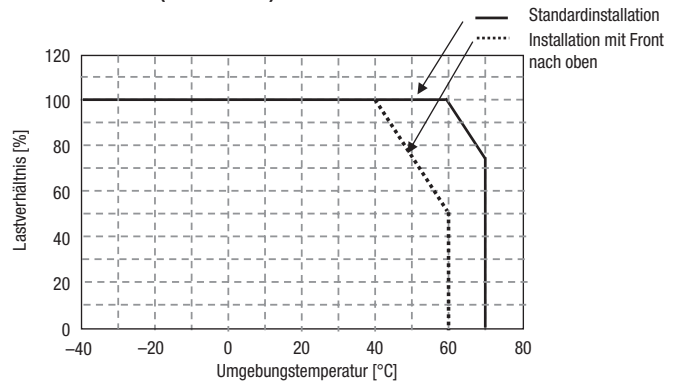


Definierte Bedingung für Verfügbarkeit von Power-Boost.

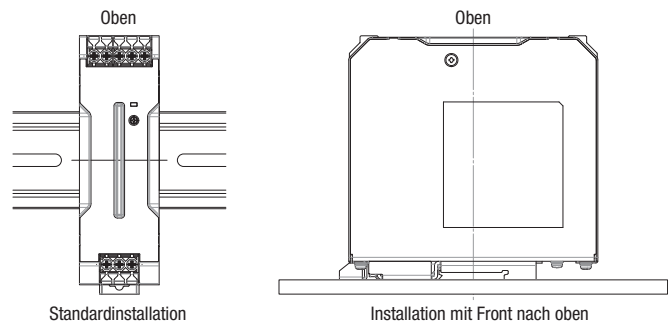
- $t_1 \leq 10$ s
- $I_p \leq$ Boost-Nennstrom
- $I_{ave} \leq$ Nennstrom

$$\text{Auslastung} = \frac{t_1}{t_1 + t_2} \times 100 [\%] \leq 30 \%$$

Reduktionskurve (als Referenz)



Bei Standardinstallation.
 -25 bis 60 °C (-13 bis 140 °F) bei 100 % Last
 Reduktion -2,5 % der Last/K von 60 bis 70 °C (von 140 bis 158 °F)



Klemmen und Verdrahtung

S8VK-G (15/30/60/120/240/480 W)

Produktbezeichnung	EINGANG		AUSGANG		ERDUNG	
	Amerikanischer Leiterquerschnitt	Volldraht/Litze	Amerikanischer Leiterquerschnitt	Volldraht/Litze	Amerikanischer Leiterquerschnitt	Volldraht/Litze
S8VK-G01505	AWG24 bis 12	0,25 bis 4 mm ² / 0,25 bis 2,5 mm ²	AWG20 bis 12	0,5 bis 4 mm ² 0,5 bis 2,5 mm ²	AWG14 bis 12	2,5 mm ² bis 4 mm ² / 2,5 mm ² bis 4 mm ²
S8VK-G01512			AWG22 bis 12	0,35 bis 4 mm ² / 0,35 bis 2,5 mm ²		
S8VK-G01524			AWG24 bis 12	0,25 bis 4 mm ² / 0,25 bis 2,5 mm ²		
S8VK-G03005	AWG24 bis 12	0,25 bis 4 mm ² / 0,25 bis 2,5 mm ²	AWG18 bis 12	0,75 bis 4 mm ² / 0,75 bis 2,5 mm ²	AWG14 bis 12	2,5 mm ² bis 4 mm ² / 2,5 mm ² bis 4 mm ²
S8VK-G03012			AWG20 bis 12	0,5 bis 4 mm ² / 0,5 bis 2,5 mm ²		
S8VK-G03024			AWG22 bis 12	0,35 bis 4 mm ² / 0,35 bis 2,5 mm ²		
S8VK-G06012	AWG22 bis 12	0,35 bis 4 mm ² / 0,35 bis 2,5 mm ²	AWG18 bis 12	0,75 bis 4 mm ² / 0,75 bis 2,5 mm ²	AWG14 bis 10	2,5 mm ² bis 6 mm ² / 2,5 mm ² bis 4 mm ²
S8VK-G06024			AWG20 bis 12	0,5 bis 4 mm ² / 0,5 bis 2,5 mm ²		
S8VK-G12024	AWG22 bis 10	0,35 bis 6 mm ² / 0,35 bis 4 mm ²	AWG18 bis 10	0,75 bis 6 mm ² / 0,75 bis 4 mm ²	AWG14 bis 10	2,5 mm ² bis 6 mm ² / 2,5 mm ² bis 4 mm ²
S8VK-G24024			AWG14 bis 10	2,5 bis 6 mm ² / 2,5 bis 4 mm ²		
S8VK-G24048	AWG20 bis 10	0,5 bis 6 mm ² / 0,5 bis 4 mm ²	AWG18 bis 10	0,75 bis 6 mm ² / 0,75 bis 4 mm ²	AWG14 bis 10	2,5 mm ² bis 6 mm ² / 2,5 mm ² bis 4 mm ²
S8VK-G48024			AWG12 bis 10	4 bis 6 mm ² / 4 mm ²		
S8VK-G48048	AWG16 bis 10	1,5 bis 6 mm ² / 1,5 bis 4 mm ²	AWG14 bis 10	2,5 bis 6 mm ² / 2,5 bis 4 mm ²	AWG14 bis 10	2,5 mm ² bis 6 mm ² / 2,5 mm ² bis 4 mm ²
S8VK-G48048			AWG12 bis 10	4 bis 6 mm ² / 4 mm ²		

* Abzisolierende Kabellänge: 8 mm

S8VK-G – Bezeichnung der Komponenten, Anzeigen und Bedienelemente

Nr.	Bezeichnung	Funktion
1	AC-Eingangsklemmen, (L) und (N) Die Sicherung befindet sich an der L-Seite.	
2	Schutzerdungsklemme (PE) Es wird eine den Sicherheitsnormen entsprechende Schutzerdungsklemme verwendet. Erdung vollständig durchführen.	
3	DC-Ausgangsklemmen, (+V) und (-V)	
4	Ausgangsanzeige, (DC ON: grün)	
5	Ausgangsspannungs-Einstellpotentiometer (V.ADJ)	

S8VK-G015□□	S8VK-G060□□	S8VK-G480□□

S8VK-G030□□
S8VK-G12024
S8VK-G240□□

S8VK-G – Abmessungen

S8VK-G015□□	S8VK-G12024
S8VK-G030□□	S8VK-G240□□
S8VK-G060□□	S8VK-G480□□

OMRON EUROPE B.V. Wegalaan 67-69, NL-2132 JD, Hoofddorp, Niederlande. Tel: +31 (0) 23 568 13 00 Fax: +31 (0) 23 568 13 88 industrial.omron.eu

DEUTSCHLAND

Omron Electronics GmbH

Elisabeth-Selbert-Strasse 17, D-40764 Langenfeld
Tel: +49 (0) 2173 680 00
Fax: +49 (0) 2173 680 04 00
industrial.omron.de

Berlin Tel: +49 (0) 30 435 57 70
Düsseldorf Tel: +49 (0) 2173 680 00
Hamburg Tel: +49 (0) 40 767 590
München Tel: +49 (0) 89 379 07 96
Stuttgart Tel: +49 (0) 7032 81 13 10

ÖSTERREICH

Omron Electronics Ges.m.b.H.

Europaring F15/502
A-2345 Brunn am Gebirge
Tel: +43 (0) 2236 377 800
Fax: +43 (0) 2236 377 800 160
industrial.omron.at

SCHWEIZ

Omron Electronics AG

Blegi 14
CH-6343 Rotkreuz
Tel: +41 (0) 41 748 13 13
Fax: +41 (0) 41 748 13 45
industrial.omron.ch

Romanel Tel: +41 (0) 21 643 75 75

Belgien

Tel: +32 (0) 2 466 24 80
industrial.omron.be

Dänemark

Tel: +45 43 44 00 11
industrial.omron.dk

Finnland

Tel: +358 (0) 207 464 200
industrial.omron.fi

Frankreich

Tel: +33 (0) 1 56 63 70 00
industrial.omron.fr

Großbritannien

Tel: +44 (0) 870 752 08 61
industrial.omron.co.uk

Italien

Tel: +39 02 326 81
industrial.omron.it

Niederlande

Tel: +31 (0) 23 568 11 00
industrial.omron.nl

Norwegen

Tel: +47 (0) 22 65 75 00
industrial.omron.no

Polen

Tel: +48 22 458 66 66
industrial.omron.pl

Portugal

Tel: +351 21 942 94 00
industrial.omron.pt

Russland

Tel: +7 495 648 94 50
industrial.omron.ru

Schweden

Tel: +46 (0) 8 632 35 00
industrial.omron.se

Spanien

Tel: +34 913 777 900
industrial.omron.es

Südafrika

Tel: +27 (0)11 579 2600
industrial.omron.co.za

Tschechische Republik

Tel: +420 234 602 602
industrial.omron.cz

Türkei

Tel: +90 212 467 30 00
industrial.omron.com.tr

Ungarn

Tel: +36 1 399 30 50
industrial.omron.hu

Weitere Omron-Niederlassungen
industrial.omron.eu

Automationsysteme

- Speicherprogrammierbare Steuerungen (SPS) • Programmierbare Bedienterminals (HMI)
- Dezentrale E/A • Industrie-PCs • Software

Antriebstechnik und Motion-Controller

- Motion-Controller • Servosysteme • Frequenzumrichter • Roboter

Steuerungskomponenten

- Temperaturregler • Spannungsversorgungen • Zeitrelais • Zähler

Kleinststeuergeräte

- Digitale Anzeigen für Schalttafelmontage • Elektromechanische Relais
- Überwachungsvorrichtungen • Halbleiterrelais • Positionsschalter
- Drucktaster • Niederspannungsschaltgeräte

Sensorik & Sicherheit

- Fotoelektrische Sensoren • Induktive Sensoren • Kapazitäts- & Drucksensoren
- Kabelsteckverbinder • Abstands- & Breitenmesssensoren
- Bildverarbeitung/Intelligente Sensoren • Sicherheitsnetzwerke
- Sicherheitssensoren • Sicherheitsmodule/Relaismodule
- Sicherheitstürschalter/Verriegelungsschalter mit Zuhaltung

Auch wenn wir stets um Perfektion bemüht sind, übernehmen Omron Europe BV und ihre angegliederten Tochtergesellschaften keinerlei Verantwortung für die Korrektheit oder Vollständigkeit der in diesem Dokument enthaltenen Informationen. Wir behalten uns das Recht vor, jederzeit ohne vorherige Ankündigung beliebige Änderungen vorzunehmen.