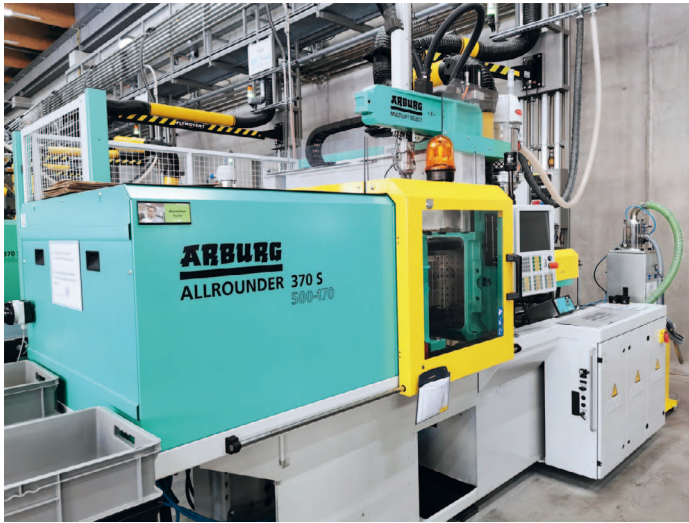


Rundum hell und weithin sichtbar

Die neue LED-Drehspiegelleuchte von WERMA



Im Gebäudeinneren, z. B. auf großen Maschinen erzielt die LED-Drehspiegelleuchte 883 eine extrem hohe Signalwirkung

Ob an Toreinfahrten, Tiefgaragen oder Parkhäusern, auf Werksgeländen, im Maschinen- und Anlagenbau oder als klassische Warnleuchte – Drehspiegelleuchten finden heutzutage vielfältigen Einsatz. Aus diesem Grund erweitert die Firma WERMA Signaltechnik ihr bestehendes Sortiment um die leuchtstarke, energieeffiziente und langlebige LED-Drehspiegelleuchte 883. Diese Signalleuchte besticht durch ihr modernes Design und ihre hohe Lichtintensität. Darüber hinaus wird durch das qualitativ hochwertige Gehäuse mit Schutzart IP65 der Einsatz im Außenbereich ermöglicht.

Warum Drehspiegelleuchte mit LED?



Die neue LED-Drehspiegelleuchte 883 ergänzt in idealer Weise die bestehende WERMA-Produktsreihe: Sie besticht durch ihr klares, schnörkelloses und funktionales

Design sowie ihr energiesparendes, umweltfreundliches und langlebiges LED-Leuchtmittel. Zudem sind eine noch höhere Lichtintensität und eine noch größere Signalwirkung möglich. Denn die neuen LED-Leuchten erreichen eine aufmerksamkeitsstarke Signalisierung über größere Distanzen und strahlen Licht über einen Bereich von 360 Grad aus. Durch den im Innern rotierenden Spiegel entsteht beim Betrachter beinahe der Eindruck eines Blitzes.

Einsatzgebiete

Typischerweise werden mit der Signalleuchte 883 Warnhinweise im Außenbereich gegeben, wie beispielsweise an einem Tor oder einer Schranke. Dank der extrem hellen LED-Technologie im Inneren der neuen Drehspiegelleuchte ist die Sichtbarkeit auch bei direkter Sonneneinstrahlung gewährleistet.

Auch im Einsatz im Gebäudeinneren, im Bereich von großen Maschinen oder weitläufigen Anlagen ist die Signalwirkung extrem hoch und wird durch die entstehenden Reflexe an Wänden oder Flächen noch verstärkt. Eine Statusänderung ist so auch dann erkenntlich, wenn man nicht direkt in die Signalleuchte blickt.

Leuchte mit speziellen Fresnel-Linsen

Zusätzlich gibt es mit der LED-Rundumkennleuchte 884 auch eine Variante mit speziellen Fresnel-Linsen, wie sie in Leuchttürmen zum



Einsatz kommen. Diese charakteristischen Linsen erzeugen durch die Lichtbündelung auch über weite Distanzen und bei schlechten Sichtverhältnissen höchste Aufmerksamkeit und eine hohe Fernwirkung.

Wie erfolgt die Montage der LED-Drehspiegelleuchte?

Die LED-Drehspiegelleuchte 883 lässt sich einfach auf einem Tor oder am Winkel montieren. Der gewohnt einfache Anschluss ohne Ausbau der Mechanikgruppe ist auch bei der neuen Signalleuchte gewährleistet.

Um dennoch mutwilligem Vandalismus oder auch der versehentlichen Zerstörung der Leuchte vorzubeugen, kann ein robuster Drahtschutzkorb aus rostfreiem Stahl angebracht werden. Dieser Schutz kann auch bequem montiert werden.

Wo immer eine leuchtstarke, langlebige Signalisierung erforderlich ist, stellt die LED-Drehspiegelleuchte 883 eine geeignete Lösung dar. ◀



Besonders im Bereich von Türen und Toren kommen die LED-Drehspiegelleuchten häufig zum Einsatz

Maxi-Aufbauleuchten / Drehspiegelleuchte 883

Drehspiegelleuchte LED 24VAC/DC RD



Art.Nr.: 883.130.75



MECHANISCHE DATEN

| | |
|----------------------------|-----------------------------|
| Höhe | 218 mm |
| Durchmesser | 142 mm |
| Materialien | PC PC/ABS |
| Kalottenfarbe | Rot |
| Gehäusefarbe | Schwarz |
| Schutzart | IP65 |
| Anschluss | Schraubklemme |
| Litzenquerschnitt maximal | 1,50mm ² / 16AWG |
| Kabeleinführung | Gummiquetschnippel |
| Kabeleinführung minimal | d = 5 mm |
| Kabeleinführung maximal | d = 7 mm |
| Zugentlastung | Ausziehschutz |
| Befestigungsart | Bodenmontage |
| Betriebstemperatur minimal | -30°C |
| Betriebstemperatur maximal | +50°C |
| Gewicht mit Verpackung | 715 g |
| Produktgewicht | 627 g |

ELEKTRISCHE DATEN

| | |
|----------------------------|----------------|
| Betriebsspannung | 24V |
| Betriebsspannungsart | AC/DC |
| Betriebsspannungsfrequenz | 50Hz |
| Betriebsspannungstoleranz | +/- 10% |
| Bemessungsbetriebsspannung | 24 VDC |
| Bemessungsbetriebsstrom | 250 mA |
| Bemessungseinschaltstrom | 2400 mA |
| Schutzklasse | Schutzklasse 2 |
| Verschmutzungsgrad | 3 |
| Überspannungskategorie | II |

OPTISCHE DATEN

| | |
|----------------------|---------------|
| Lichtquelle | LED |
| Leuchtfarbe | Rot |
| Optisches Signalbild | Rundum |
| Lebensdauer optisch | min. 50.000 h |
| Drehzahl | 180 U/min |

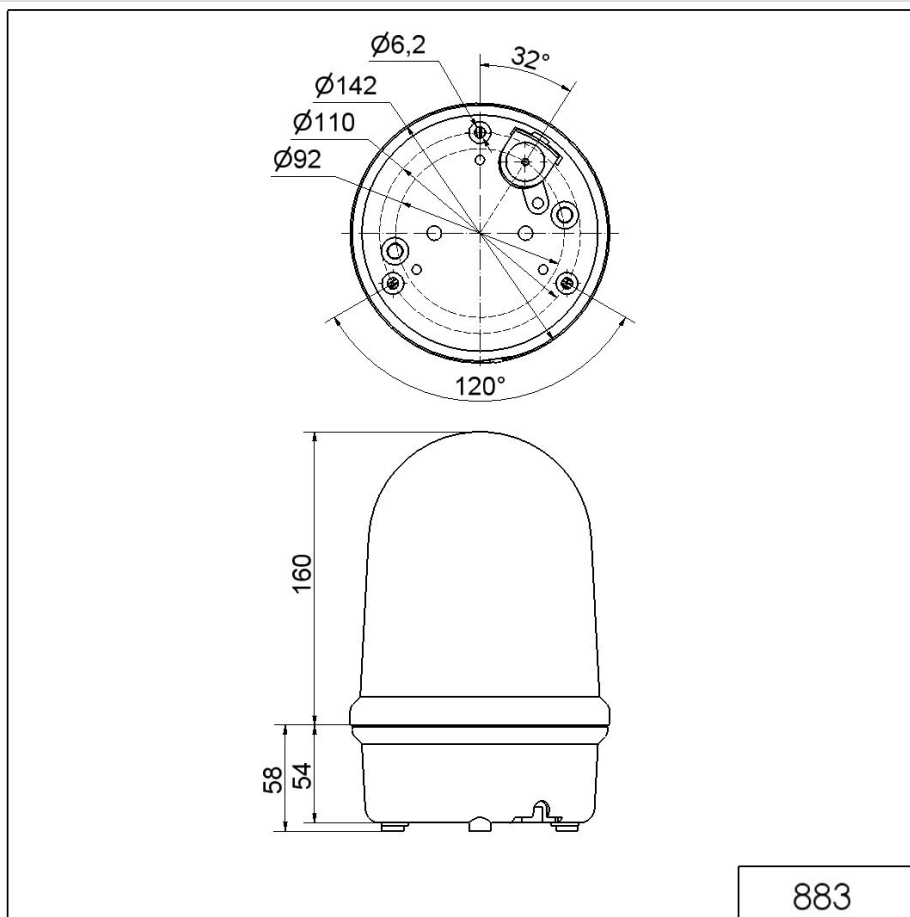


Zusätzliche Informationen zur Installation und Montage finden Sie in der entsprechenden Bedienungsanleitung unter www.werma.com. Ausdruck ist nur zur Information und wird bei Änderung nicht berücksichtigt.

Maxi-Aufbauleuchten / Drehspiegelleuchte 883

Drehspiegelleuchte LED 24VAC/DC RD

MASSZEICHNUNG



Zusätzliche Informationen zur Installation und Montage finden Sie in der entsprechenden Bedienungsanleitung unter www.werma.com. Ausdruck ist nur zur Information und wird bei Änderung nicht berücksichtigt.

Maxi-Aufbauleuchten / Drehspiegelleuchte 883

Drehspiegelleuchte LED 24VAC/DC YE



Art.Nr.: 883.330.75



MECHANISCHE DATEN

| | |
|----------------------------|-----------------------------|
| Höhe | 218 mm |
| Durchmesser | 142 mm |
| Materialien | PC PC/ABS |
| Kalottenfarbe | Gelb |
| Gehäusefarbe | Schwarz |
| Schutzart | IP65 |
| Anschluss | Schraubklemme |
| Litzenquerschnitt maximal | 1,50mm ² / 16AWG |
| Kabeleinführung | Gummiquetschnippel |
| Kabeleinführung minimal | d = 5 mm |
| Kabeleinführung maximal | d = 7 mm |
| Zugentlastung | Ausziehschutz |
| Befestigungsart | Bodenmontage |
| Betriebstemperatur minimal | -30°C |
| Betriebstemperatur maximal | +50°C |
| Gewicht mit Verpackung | 715 g |
| Produktgewicht | 627 g |

ELEKTRISCHE DATEN

| | |
|----------------------------|----------------|
| Betriebsspannung | 24V |
| Betriebsspannungsart | AC/DC |
| Betriebsspannungsfrequenz | 50Hz |
| Betriebsspannungstoleranz | +/- 10% |
| Bemessungsbetriebsspannung | 24 VDC |
| Bemessungsbetriebsstrom | 250 mA |
| Bemessungseinschaltstrom | 2400 mA |
| Schutzklasse | Schutzklasse 2 |
| Verschmutzungsgrad | 3 |
| Überspannungskategorie | II |

OPTISCHE DATEN

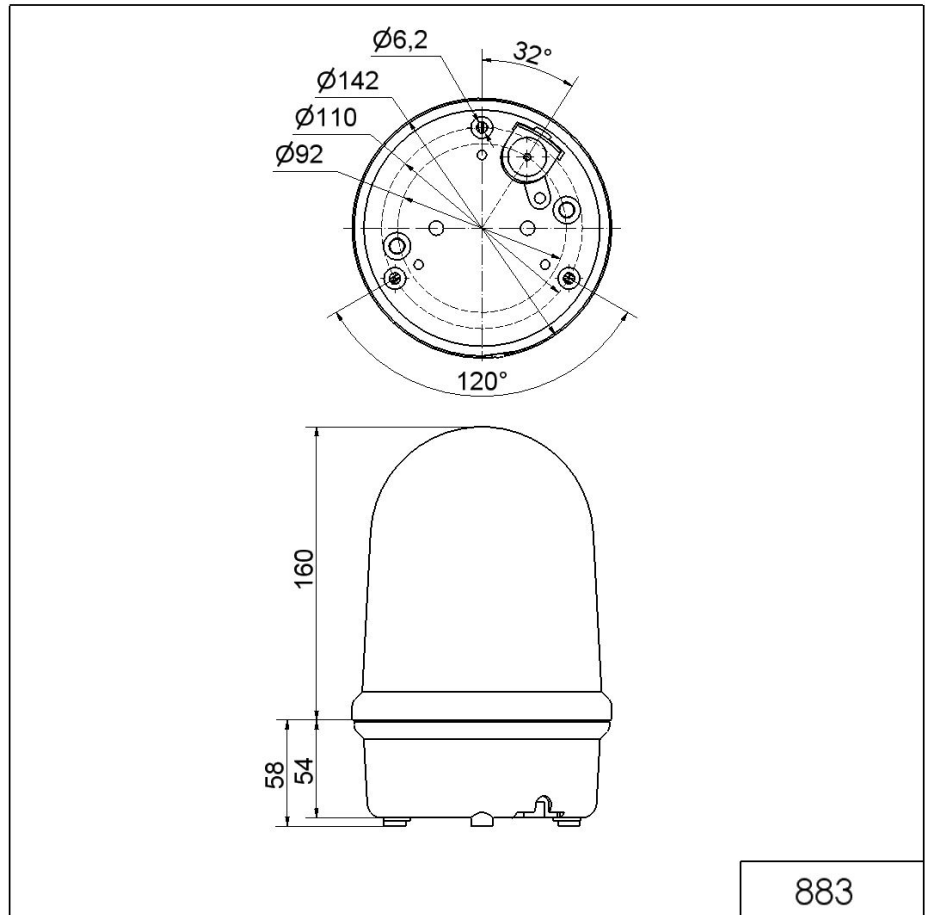
| | |
|----------------------|---------------|
| Lichtquelle | LED |
| Leuchtfarbe | Gelb |
| Optisches Signalbild | Rundum |
| Lebensdauer optisch | min. 50.000 h |
| Drehzahl | 180 U/min |



Zusätzliche Informationen zur Installation und Montage finden Sie in der entsprechenden Bedienungsanleitung unter www.werma.com. Ausdruck ist nur zur Information und wird bei Änderung nicht berücksichtigt.

Maxi-Aufbauleuchten / Drehspiegelleuchte 883 Drehspiegelleuchte LED 24VAC/DC YE

MASSZEICHNUNG



Zusätzliche Informationen zur Installation und Montage finden Sie in der entsprechenden Bedienungsanleitung unter www.werma.com. Ausdruck ist nur zur Information und wird bei Änderung nicht berücksichtigt.

Maxi-Aufbauleuchten / Drehspiegelleuchte 883 Drehspiegelleuchte LED 24VAC/DC GN



Art.Nr.: 883.230.75



MECHANISCHE DATEN

| | |
|----------------------------|-----------------------------|
| Höhe | 218 mm |
| Durchmesser | 142 mm |
| Materialien | PC PC/ABS |
| Kalottenfarbe | Grün |
| Gehäusefarbe | Schwarz |
| Schutzart | IP65 |
| Anschluss | Schraubklemme |
| Litzenquerschnitt maximal | 1,50mm ² / 16AWG |
| Kabeleinführung | Gummiquetschnippel |
| Kabeleinführung minimal | d = 5 mm |
| Kabeleinführung maximal | d = 7 mm |
| Zugentlastung | Ausziehschutz |
| Befestigungsart | Bodenmontage |
| Betriebstemperatur minimal | -30°C |
| Betriebstemperatur maximal | +50°C |
| Gewicht mit Verpackung | 715 g |
| Produktgewicht | 627 g |

ELEKTRISCHE DATEN

| | |
|----------------------------|----------------|
| Betriebsspannung | 24V |
| Betriebsspannungsart | AC/DC |
| Betriebsspannungsfrequenz | 50Hz |
| Betriebsspannungstoleranz | +/- 10% |
| Bemessungsbetriebsspannung | 24 VDC |
| Bemessungsbetriebsstrom | 250 mA |
| Bemessungseinschaltstrom | 2400 mA |
| Schutzklasse | Schutzklasse 2 |
| Verschmutzungsgrad | 3 |
| Überspannungskategorie | II |

OPTISCHE DATEN

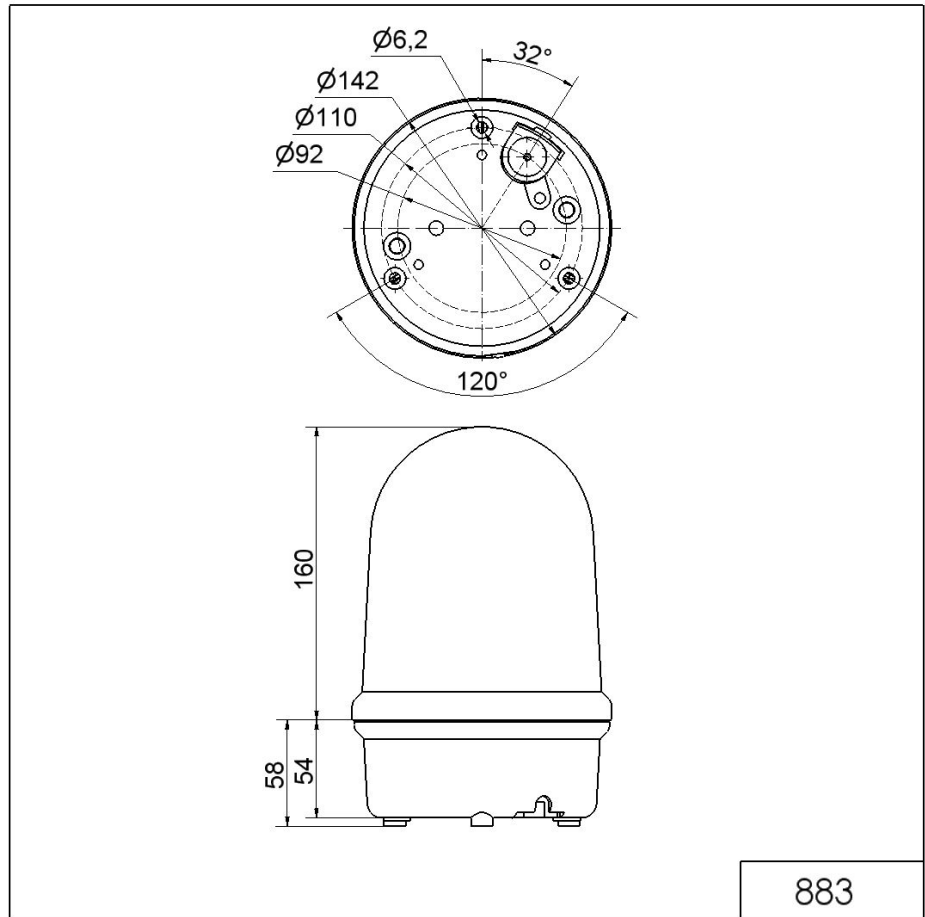
| | |
|----------------------|---------------|
| Lichtquelle | LED |
| Leuchtfarbe | Grün |
| Optisches Signalbild | Rundum |
| Lebensdauer optisch | min. 50.000 h |
| Drehzahl | 180 U/min |



Zusätzliche Informationen zur Installation und Montage finden Sie in der entsprechenden Bedienungsanleitung unter www.werma.com. Ausdruck ist nur zur Information und wird bei Änderung nicht berücksichtigt.

Maxi-Aufbauleuchten / Drehspiegelleuchte 883 Drehspiegelleuchte LED 24VAC/DC GN

MASSZEICHNUNG



Zusätzliche Informationen zur Installation und Montage finden Sie in der entsprechenden Bedienungsanleitung unter www.werma.com. Ausdruck ist nur zur Information und wird bei Änderung nicht berücksichtigt.

Maxi-Aufbauleuchten / Drehspiegelleuchte 883 Drehspiegelleuchte LED 24VAC/DC BU



Art.Nr.: 883.530.75



MECHANISCHE DATEN

| | |
|----------------------------|-----------------------------|
| Höhe | 218 mm |
| Durchmesser | 142 mm |
| Materialien | PC PC/ABS |
| Kalottenfarbe | Blau |
| Gehäusefarbe | Schwarz |
| Schutzart | IP65 |
| Anschluss | Schraubklemme |
| Litzenquerschnitt maximal | 1,50mm ² / 16AWG |
| Kabeleinführung | Gummiquetschnippel |
| Kabeleinführung minimal | d = 5 mm |
| Kabeleinführung maximal | d = 7 mm |
| Zugentlastung | Ausziehschutz |
| Befestigungsart | Bodenmontage |
| Betriebstemperatur minimal | -30°C |
| Betriebstemperatur maximal | +50°C |
| Gewicht mit Verpackung | 715 g |
| Produktgewicht | 627 g |

ELEKTRISCHE DATEN

| | |
|----------------------------|----------------|
| Betriebsspannung | 24V |
| Betriebsspannungsart | AC/DC |
| Betriebsspannungsfrequenz | 50Hz |
| Betriebsspannungstoleranz | +/- 10% |
| Bemessungsbetriebsspannung | 24 VDC |
| Bemessungsbetriebsstrom | 250 mA |
| Bemessungseinschaltstrom | 2400 mA |
| Schutzklasse | Schutzklasse 2 |
| Verschmutzungsgrad | 3 |
| Überspannungskategorie | II |

OPTISCHE DATEN

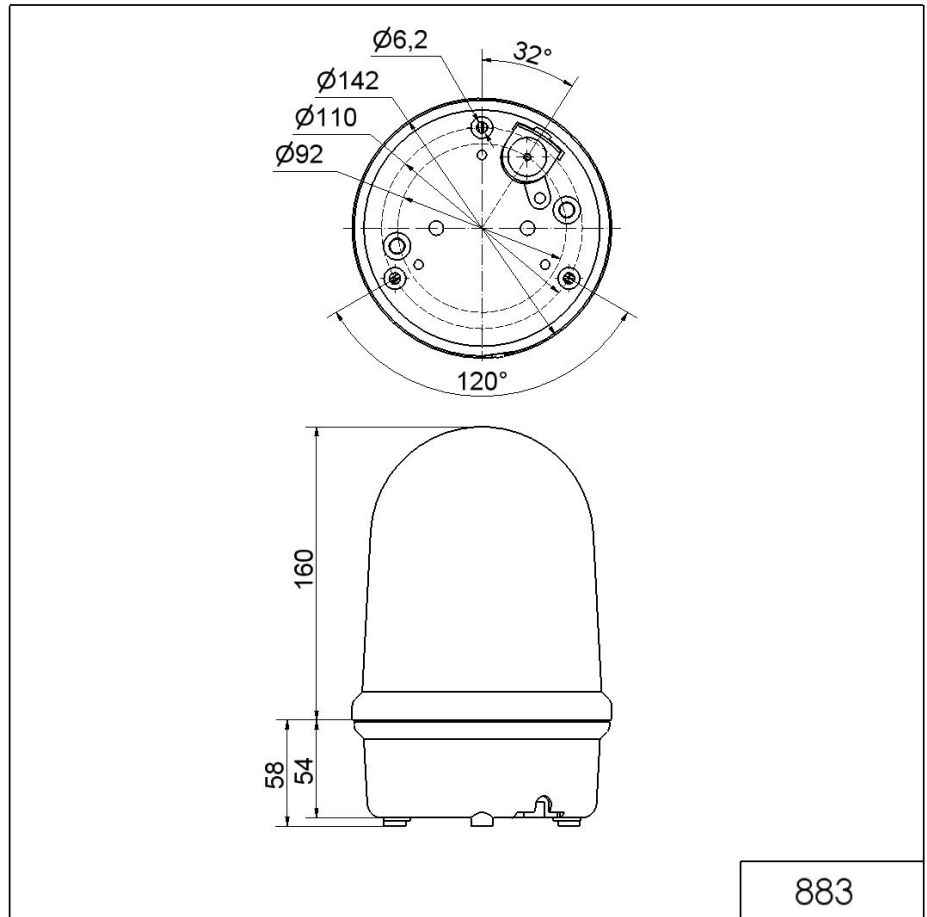
| | |
|----------------------|---------------|
| Lichtquelle | LED |
| Leuchtfarbe | Blau |
| Optisches Signalbild | Rundum |
| Lebensdauer optisch | min. 50.000 h |
| Drehzahl | 180 U/min |



Zusätzliche Informationen zur Installation und Montage finden Sie in der entsprechenden Bedienungsanleitung unter www.werma.com. Ausdruck ist nur zur Information und wird bei Änderung nicht berücksichtigt.

Maxi-Aufbauleuchten / Drehspiegelleuchte 883 Drehspiegelleuchte LED 24VAC/DC BU

MASSZEICHNUNG



Zusätzliche Informationen zur Installation und Montage finden Sie in der entsprechenden Bedienungsanleitung unter www.werma.com. Ausdruck ist nur zur Information und wird bei Änderung nicht berücksichtigt.