

LED-Ampel, Ø 100 mm, rot/grün*



Beispiel-Abbildung LED-Ampel

Version	LED-Ampel 12 V		LED-Ampel 24 V		LED-Ampel 110~240 V	
	ohne	mit	ohne	mit	ohne	mit
Optional Funkmodul	ohne	mit	ohne	mit	ohne	mit
Artikel-Nummer	03-1210-000	03-1210-800	03-1220-000	03-1220-800	03-1280-000	03-1280-800
Betriebsspannung	10 – 14 VDC	10 – 14 VDC	20 - 28 VDC	20 - 28 VDC	85 ~ 264 V 50/60 Hz	85 ~ 264 V 50/60 Hz
Leistungsaufnahme	ca. 3 W	max. 7 W	ca. 4 W	max. 8 W	ca. 9 W	max. 12 W
Ampel-Maße	300 x 150 x 110 (180) mm					
Verpackungs-Maße	51 x 21 x 19 cm					
LED-Module	Ø 100 mm					
Modul-Farben	rot, grün					
Anzahl LEDs pro Modul	31 Stück					
Lebensdauer LEDs	>50.000 Stunden					
Arbeitstemperatur	-30 bis +60 °C					
Gehäusewerkstoff	PC (Polycarbonat)					
Gewicht mit Verpackung	ca. 2,3 kg (ca. 1,9 kg netto)					
Schutzart	IP 65					
Montage	hochkant oder quer					
Zubehör	stabile drehbare Montagebügel					

CE DIRECTIVE: entsprechend den Richtlinien

Irrtümer und Änderungen vorbehalten

(*) für spezielle Konfigurationen kontaktieren Sie uns bitte

LED-Ampel, Ø 100 mm, rot/gelb/grün*



Beispiel-Abbildung LED-Ampel

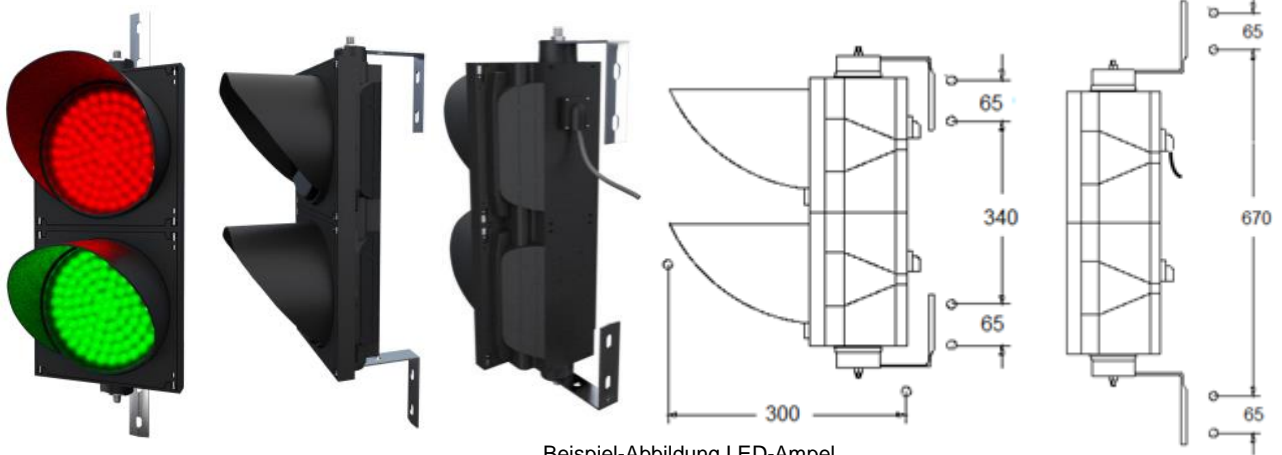
Version	LED-Ampel 12 V		LED-Ampel 24 V		LED-Ampel 110~240 V	
	ohne	mit	ohne	mit	ohne	mit
Optional Funkmodul	ohne	mit	ohne	mit	ohne	mit
Artikel-Nummer	03-1310-000	03-1310-800	03-1320-000	03-1320-800	03-1380-000	03-1380-800
Betriebsspannung	10 – 14 VDC	10 – 14 VDC	20 - 28 VDC	20 - 28 VDC	85 ~ 264 V 50/60 Hz	85 ~ 264 V 50/60 Hz
Leistungsaufnahme	ca. 3 W	max. 7 W	ca. 4 W	max. 8 W	ca. 9 W	max. 12 W
Ampel-Maße	450 x 150 x 110 (180) mm					
Verpackungs-Maße	66 x 21 x 19 cm					
LED-Module	Ø 100 mm					
Modul-Farben	rot, gelb, grün					
Anzahl LEDs pro Modul	31 Stück					
Lebensdauer LEDs	>50.000 Stunden					
Arbeitstemperatur	-30 bis +60 °C					
Gehäusewerkstoff	PC (Polycarbonat)					
Gewicht mit Verpackung	ca. 3,3 kg (ca. 2,6 kg netto)					
Schutzart	IP 65					
Montage	hochkant oder quer					
Zubehör	2 stabile, drehbare Montagebügel					

CE DIRECTIVE: entsprechend den Richtlinien

Irrtümer und Änderungen vorbehalten

(*) für spezielle Konfigurationen kontaktieren Sie uns bitte

LED-Ampel, Ø 200 mm, rot/grün*



Beispiel-Abbildung LED-Ampel

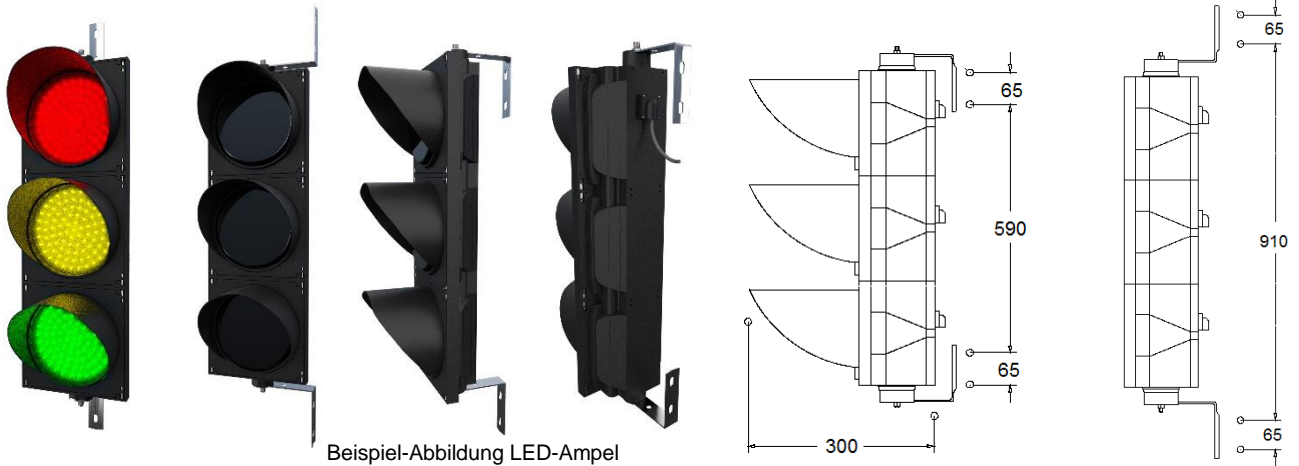
Version	LED-Ampel 12 V		LED-Ampel 24 V		LED-Ampel 110~240 V	
	ohne	mit	ohne	mit	ohne	mit
Optional Funkmodul	ohne	mit	ohne	mit	ohne	mit
Artikel-Nummer	03-2210-000	03-2210-800	03-2220-000	03-2220-800	03-2280-000	03-2280-800
Betriebsspannung	10 – 14 VDC	10 – 14 VDC	20 - 28 VDC	20 - 28 VDC	85 ~ 264 V 50/60 Hz	85 ~ 264 V 50/60 Hz
Leistungsaufnahme	ca. 4 W	max. 8 W	ca. 4 W	max. 8 W	ca. 8 W	max. 12 W
Ampel-Maße	500 x 250 x 125 (300) mm					
Verpackungs-Maße	66 x 29 x 22 cm					
LED-Module	Ø 200 mm					
Modul-Farben	rot, grün					
Anzahl LEDs pro Modul	90 Stück					
Lebensdauer LEDs	> 50.000 Stunden					
Arbeitstemperatur	-30 bis +60 °C					
Gehäusewerkstoff	PC (Polycarbonat)					
Gewicht mit Verpackung	ca. 5,5 kg (ca. 4,6 kg netto)					
Schutzart	IP 63					
Montage	hochkant oder quer					
Zubehör	2 stabile, drehbare Montagebügel aus Edelstahl V2A					

CE DIRECTIVE: entsprechend den Richtlinien

Irrtümer und Änderungen vorbehalten

(*) für spezielle Konfigurationen kontaktieren Sie uns bitte

LED-Ampel, Ø 200 mm, rot/gelb/grün*





Version	LED-Ampel 12 V		LED-Ampel 24 V		LED-Ampel 110~240 V	
	ohne	mit	ohne	mit	ohne	mit
Optional Funkmodul	ohne	mit	ohne	mit	ohne	mit
Artikel-Nummer	03-2310-000	03-2310-800	03-2320-000	03-2320-800	03-2380-000	03-2380-800
Betriebsspannung	10 – 14 VDC	10 – 14 VDC	20 - 28 VDC	20 - 28 VDC	85 ~ 264 V 50/60 Hz	85 ~ 264 V 50/60 Hz
Leistungsaufnahme	ca. 4 W	max. 8 W	ca. 4 W	max. 8 W	ca. 8 W	max. 12 W
Ampel-Maße	750 x 250 x 125 (300) mm					
Verpackungs-Maße	91 x 29 x 22 cm					
LED-Module	Ø 200 mm					
Modul-Farben	rot, gelb, grün					
Anzahl LEDs pro Modul	90 Stück					
Lebensdauer LEDs	> 50.000 Stunden					
Arbeitstemperatur	-30 bis +60 °C					
Gehäusewerkstoff	PC (Polycarbonat)					
Gewicht mit Verpackung	ca. 7,4 kg (ca. 6,6 kg netto)					
Schutzart	IP 63					
Montage	hochkant oder quer					
Zubehör	2 stabile, drehbare Montagebügel aus Edelstahl V2A					

CE DIRECTIVE: entsprechend den Richtlinien
Irrtümer und Änderungen vorbehalten
(*) für spezielle Konfigurationen kontaktieren Sie uns bitte

Funk-Handsender 2-farbig und 3-farbig*

Die Funkfernbedienungen zeichnen sich durch Zuverlässigkeit und hohe Reichweite im zulassungsfreien Funkbereich aus. Die Reichweite kann unter optimalen Bedingungen bis zu hundert Meter betragen, selbst Wände werden durchdrungen. Das Senden erfolgt mit sehr kurzer Reaktionszeit und Rückmeldung des Empfängers an den Sender. Ein korrekter Empfang wird durch einen Piepton signalisiert. Die Sender sind erhältlich für verschiedene Ampel-Funktionen.

Die mit einem Funk-Empfänger ausgerüsteten Ampeln können nach Erhalt sofort eingesetzt werden. Die Handsender werden vor der Auslieferung auf die Empfangsmodule eingestellt und auf Funktion geprüft.

Version:	Handsender für eine Ampel ROT, GRÜN und AUS	Handsender für eine Ampel ROT, GELB, GRÜN und AUS
		
	Beispiel-Abbildung: Handsender	Beispiel-Abbildung: Handsender
Artikel-Nummer	03-8941-000	03-8943-000
Taster	ROT, GRÜN und AUS	ROT, GRÜN, GELB und AUS
Versorgungsspannung	Batterie 12 V Alkaline	
Sendefrequenzen	Wählbar 433,62 MHz oder 434,22 MHz	
Gehäusewerkstoff	Kunststoff	
Gehäuse-Maße	100 x 37 x 19 mm	
Verpackungs-Maße	140 x 40 x 30 mm	
Arbeitstemperatur	-20 bis +60 °C	
Gehäusewerkstoff	Kunststoff	
Gewicht mit Verpackung	ca. 100 g	

Version	Empfangsmodul 12 – 24 VDC
Versorgungsspannung	10 - 26 VDC
Antenne	Drahtantenne im Gehäuse
Gewicht	ca. 100 g

CE DIRECTIVE: entsprechend den Richtlinien.

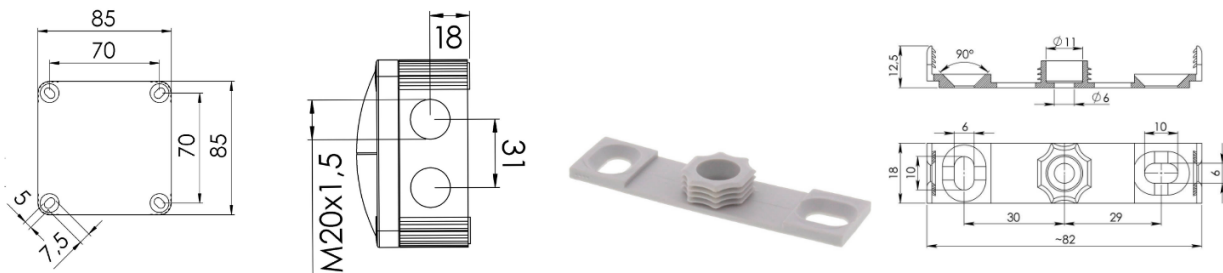
Irrtümer und Änderungen vorbehalten.

(*) für spezielle Konfigurationen kontaktieren Sie uns bitte.

Funk-Sender-Empfänger-System 4-kanal 24VDC

LKM 763/4x24VDC/M12

Der LKM763/4x24VDC/M12 ist ein Funktransmitter nach dem internationalen Standard für Nahbereichs-Datenfunk IEEE 802.15.4. Als IO dienen 4 Eingänge mit je 24VDC. Angeschlossen werden diese über M12 Steckverbindung. Das System wird überall eingesetzt, wo eine Verkabelung nicht gewünscht oder zu aufwändig ist. Auch bei sich drehenden oder bewegenden Teilen kann eine kabellose Übermittlung der Daten vorteilhaft sein.



TECHNISCHE DATEN

Eingänge	4 x 24 VDC (z.B. durch den Anschluss von 4 PNP Sensoren)	
	M12-Buchse 8-polig A-kodiert	
Spannungsversorgung	24 VDC - M12-Stecker 4-polig A-kodiert	
Sendeleistung	10 mW	
Betriebsfrequenz	868/916 MHz	
Messrate	ab 1sek ⁻¹	
Reichweite im Freien	ca. 300m	
Reichweite im Gebäude	ca. 50m (* ca. 100m)	vom Gebäude abhängig (* mit Repeater)
Schutzart	IP65	vom Gehäuse abhängig

LKM755

Repeater für das Funksystem LKM763

Der LKM755 dient als Repeater für das Funksystem und erweitert die Funkreichweite innerhalb Gebäuden auf mehr als 100m.



TECHNISCHE DATEN

Versorgungsspannung:	24 V DC \pm 20% (optional 5VDC / 12VDC)	verpolsicher
Gehäuse:	Polycarbonat	
Farbe:	grau	
Schutzgrad:	IP65	im Klemmbereich
Klemmart:	Schraubklemmen	0,2..2,5mm ²
Dimension:	65 x 35 x 60mm	(L x B x H)
Gewicht:	80g	
EMV:	EN 61326-6-1:2013	Emission und Störfestigkeit

Durch Irrtümer und technische Weiterentwicklungen bedingte Änderungen sind vorbehalten

LKM761

Funkempfänger für das Funksystem LKM76x mit seriellen Schnittstellen

Der LKM761 ist ein Funkempfänger zur Hutschienenmontage. Er arbeitet als Koordinator in kleinen energiearmen Funknetzen nach dem internationalen Standard IEEE 802.15.4 im lizenzfreien 868MHz-Band. In einem Netz können bis zu 16 Teilnehmer eingebunden werden. Verschiedene Netze können nebeneinander betrieben werden. Die erzielte Reichweite beträgt im freien Feld bis zu 600m. Über einen internen Bus in der Hutschiene können bis zu 8 Analogausgänge angesteuert werden. Außerdem steht noch ein digitales Signal über eine RS485-Schnittstelle sowie eine USB-Schnittstelle zur Verfügung. Die RS485-Schnittstelle lässt sich zwischen internem Protokoll und Modbus RTU umschalten. Die Programmierung der verschiedenen Parameter und die Ausgabe der Werte erfolgt über die USB-Schnittstelle. Das USB-Verbindungskabel und die Software zum PC gehören zum Lieferumfang. Ein Halbleiter-Relais dient zur Erzeugung eines Signals bei entladener Batterie. Ein weiteres kann als Alarmmelder konfiguriert werden. Bei der Montage des LKM761 in einem Schaltschrank muss die Antenne außerhalb des Schrankes montiert werden. Entsprechendes Zubehör (Verlängerungskabel, Magnetfußantennen, Montageflansche) sind verfügbar.

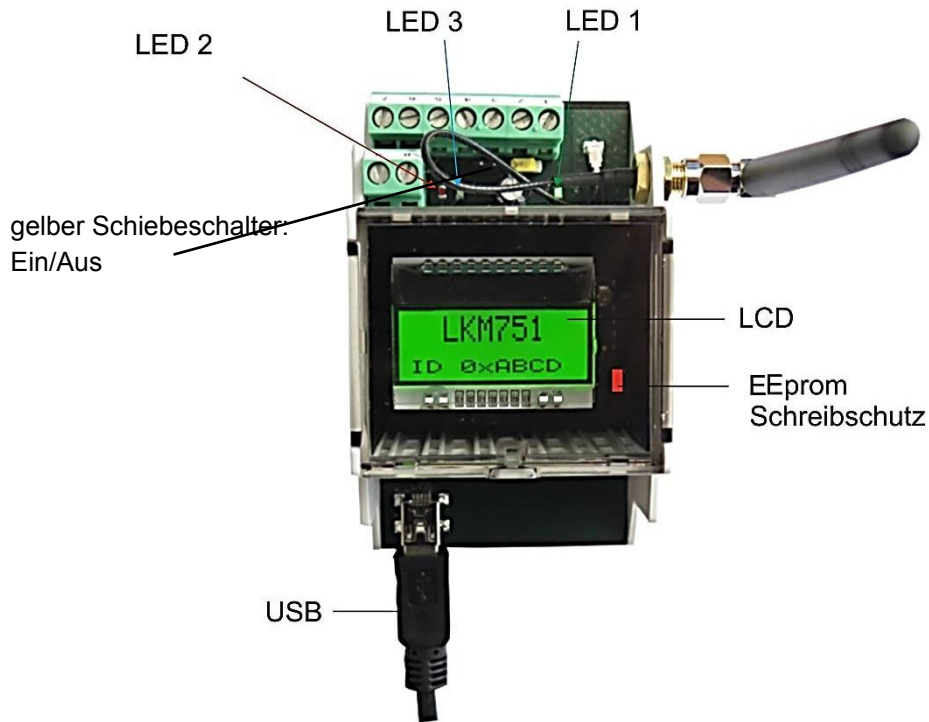


TECHNISCHE DATEN

Sendefrequenz:	868/915 MHz	
Netztyp:	6LoWPAN	Stern/Mesh
Anzahl der möglichen Sender:	16	
Serielle Datenschnittstelle:	RS485	Modbus RTU möglich
Datenübertragungsrate:	19200 Baud	
Programmierschnittstelle:	USB	Auch Datenübertragung möglich
Versorgungsspannung:	24V DC \pm 20%	verpolsicher
Stromaufnahme:	8mA	
Digitalausgänge:	1x Low Bat, 1x Alarm	max. 4 HL-Relais 60VDC 500mA
Antenne:	Stabantenne 110mm, SMA-Connector	abschraubbar
Reichweite im Freien	ca. 600m	vom Gelände abhängig
Reichweite im Gebäuden:	ca. 50m	Stark vom Gebäudeaufbau abhängig
Gehäuse:	Polycarbonat	
Farbe:	grau	
Schutzgrad:	IP20	Im Klemmbereich
Klemmart:	Schraubklemmen	0.2...2,5 mm ²
Dimension:	55x90x60mm	L x B x H
Gewicht:	125g	Mit internen Bus
EMV:	EN 61326-6-1:2013	Emission und Störfestigkeit
Montage:	Hutschiene 35mm	

Durch Irrtümer und technische Weiterentwicklungen bedingte Änderungen sind vorbehalten

Anschlussbelegungen



1.1 Anschlussbelegung des Empfängers LKM761

1	→	GND	8	→	K4.2
2	→	24V	9	→	K4.1
3	→	B RS485	10	→	K3.2
4	→	A RS485	11	→	K3.1
5	→	GND	12	→	K2.2
6	→	K5.1 Alarm / Low Bat	13	→	K2.1
7	→	K5.2 Alarm / Low Bat	14	→	K1.2
			15	→	K1.1

1.2 Anschlussbelegung des Funksenders LKM763/4x24VDC

1	→	n.c.	4	→	E3 24V	Anschlussklemme + 24V - GND
2	→	E1 24V	5	→	E4 24V	
3	→	E2 24V	6	→	GND	

1.3 Zuordnung LKM763 24V-Eingänge zu LKM761 Relaisausgänge

E1	→	K1.1 / K1.2
E2	→	K2.1 / K2.2
E3	→	K3.1 / K3.2
E4	→	K4.1 / K4.2