

Universal-LED-Gelenkleuchte



28W

Schlanke, besonders energieeffiziente Universal-leuchten für Arbeitsplätze mit hohem Lichtbedarf

Viele Arbeitsplätze benötigen eine hohe Beleuchtungsstärke, um anspruchsvolle Sehaufgaben zuverlässig zu erledigen. Zu diesem Zweck positioniert der Anwender meist intuitiv den Leuchtenkopf nahe zum Objekt. Gleichzeitig steigen die Anforderungen an die Energieeffizienz lichttechnischer Produkte. Für diese Anwendungsbereiche wurde die ALLROUND LED konzipiert.

ALLROUND

durch Kugelgelenk allseitig verstellbarer Leuchtenkopf

LED

Module der neuesten Generation mit über 1, 0 lm/W und hervorragender Farbwiedergabe



14W

Besonderheiten

- Robuste Leuchte komplett aus Metall
- Graziler Leuchtenkopf mit geringem Querschnitt, dadurch platzsparend und gut zu greifen.
- Stufenlos leicht und exakt verstellbar, leichtgängiges Kugelgelenk, schlanker Gelenkarm
- 14W-Version für kleinere Arbeitsplätze, 28W-Modell für großflächige Ausleuchtung
- LED-Konverter im Gelenkarm integriert, keine störenden externen Netzteile
- Optimale Entblendung durch Kombination aus Mikropismenscheibe und Diffusorfolie
- „Soft-Light“-Funktion: Durch Wenden der Folie kann die Reflexblendung auf hochglänzenden Oberflächen deutlich reduziert werden: Die Lichtverteilung wird softer, aber die Beleuchtungsstärke reduziert sich um ca. 14%
- Dimmbare Versionen durch Multifunktionstaster bedienbar (ON-OFF-DIM)
- Lange mittlere LED-Lebensdauer von 50.000h

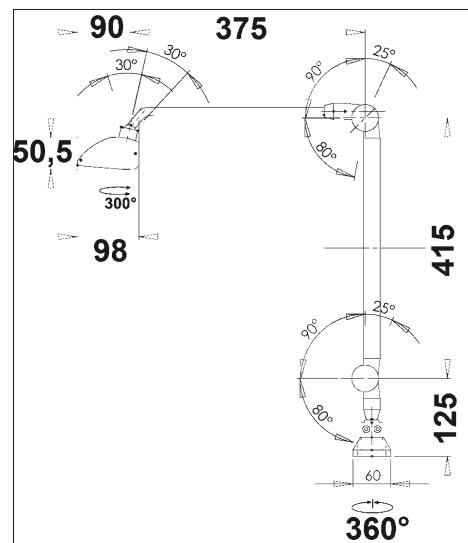
TECHNISCHE DATEN

Lichtverteilung	symmetrischer Hochglanzreflektor, mittelbreit strahlend
Betriebsgerät	elektronischer Konverter, sd-Modelle stufenlos dimmbar
Netzanschlussleitung	2 m H03VV-F 3G0,75 mit Schukostecker
Lampenabdeckung	Mikropismenscheibe und Diffusorfolie
Federunterstützung	im Fußgelenk (28W zusätzlich im Mittelgelenk)
Schalter bzw. Taster	im Arm
Befestigung	Universalfansch 60x60 mm (inkl.), weitere siehe Zubehör
Farbe	silbergrau RAL 9006

IP 20 220-240V~/50-60Hz
Design + Concept: Stefan Lang

LED light engine 14W 4000K / CRI 84 (typ.) 1426 lm

4000K + 5000K



Version	Gewicht	E _{max} @ 50cm	Light engine	Breite Leuchtenkopf, ca.
14W LED	2,8 kg	bis 2900 lx	1x	355 mm
28W LED	3,0 kg	bis 4000 lx	2x	577 mm

BESTELLDATEN für 4000K Version (5000K = UGL...-xx-5K)

Zubehör für stark glänzende Teile: (.. -DS) Diffusorscheibe

	14W ohne Dimmer	14W mit Dimmer	28W mit Dimmer
	UGL355-14W-4K	UGL355-14W-DI-4K	UGL577-28W-DI-4K

Befestigungen	Art.-Nr.
Wandwinkel	WW.002.95
Tischklemme 0 – 44 mm	TKL.003.95

Tischklemme 16 – 85 mm	TKL.004.95
Tischfuß (10,5 kg)	TF.317.96



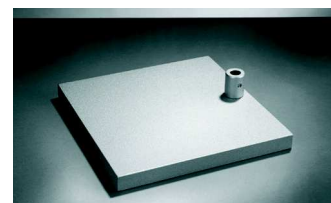
Wandwinkel



Aufschraubflansch (inkl.)



Tischklemmen



Schwerer Tischfuß (10,5 kg)

C+R Automations- GmbH

Nürnberg Straße 45
90513 Zirndorf

Tel. +49 (0)911 656587-0
Fax +49 (0)911 656587-99

E-Mail: info@crautomation.de
www.crautomation.de

Änderungen vorbehalten

Universal-LED-Gelenkleuchte 3D

UGL Allround 3D



Lichtstarke LEDs für eine optimale und homogene Ausleuchtung der Arbeitsfläche



3D Gelenk zur einfachen Einstellung des Leuchtenkopfs

UGL Allround II 3D | 28 oder 14 W | Gelenkarm | Dimmbar | Eleganter Leuchtenkopf | 5000K

- Die **UGL Allround 3D** ist eine lichtstarke und elegante Arbeitsplatzleuchte mit 3 D Kopfgelenk
- Einsatzgebiete sind u.a. Montagearbeitsplätze, Qualitätskontrolle, Dentallabore, Fertigung etc.
- Überall wo hoher Beleuchtungsbedarf besteht hervorragend einsetzbar
- Äußerst energieeffiziente Leuchte mit lichtstarken und LEDs der neuesten Generation
Emax@40cm bis 2900lx (14W) und bis 4000lx (28W)

Eigenschaften

- Robuster Leuchtenkopf aus Metall
- Platzsparend und gut zu positionieren
- Einstellbar über flexibles 3D Gelenk
- Schutzklasse IP 20

Vorteile

- Schlanker Gelenkarm
- LED Konverter in Leuchte integriert
- Lange LED Lebensdauer von bis zu 50.000h
- Dimmbar

MODELL:

UGL Allround 3D, 14 Watt, Gewicht 2,8 kg, Breite Kopf = 355mm, Dimmbar
UGL Allround 3D, 28 Watt, Gewicht 3,0 kg, Breite Kopf = 577mm, Dimmbar

ARTIKELNUMMER

UGL-3D-14W-DI-5K
UGL-3D-28W-DI-5K

Technische Daten:

Lichtverteilung	Mittelbreit strahlend, symmetrischer Hochglanzreflektor
Betriebsgerät	Elektronischer LED Konverter, sd Modelle stufenlos dimmbar
Netzanschlussleitung	2 m H03VV-F 3G0,75
Lampenabdeckung	Mikroprismenscheibe und Diffusorfolie
Schalter	im Arm integriert
Standardbefestigung	Universalfansch 60x60 mm (integriert), weitere siehe Zubehör
Farbe	aluminium (RAL 9006)

Befestigungen

Wandwinkel

Art.-Nr.

VW.002.95

Tischklemme 16 – 85 mm

TKL.004.95

Tischklemme 0 – 44 mm

TKL.003.95

Tischfuß (10,5 kg)

TF.317.96



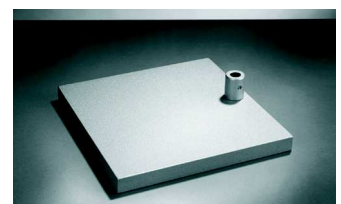
Wandwinkel



Aufschraubflansch (inkl.)



Tischklemmen



Schwerer Tischfuß (10,5 kg)

C+R Automations- GmbH

Nürnberger Straße 45
90513 Zirndorf

Tel. +49 (0)911 656587-0
Fax +49 (0)911 656587-99

E-Mail: info@crautomation.de
www.crautomation.de

Änderungen vorbehalten