



LED-Maschinenleuchte mit Signalfunktion | IP67/IP69K
TUBELED_40 II RGB-W

Weißer LED-Chips für eine optimale Ausleuchtung und RGB LED-Chips für Farbwechsel in einer Leuchte – das ist die TUBELED_40 II RGB-W. Mit 40 mm Durchmesser und ihrer kompakten Bauweise wird die Leuchte bevorzugt dort eingesetzt, wo wenig Platz ist und raue Produktionsumgebungen herrschen. Aber nicht nur dort findet die Maschinenleuchte Anwendung: Jeder Fertigungsbereich lässt sich ideal ausleuchten und Zustandsänderungen von Maschinen und Anlagen farblich signalisieren.

Die Technik

- Weißlicht und RGB LED-Chips in einer Leuchte
- RGB LED-Chips können verschiedene Zustände von Maschinen und Anlagen durch Farbwechsel signalisieren
- Ansteuerung der LED-Chips durch die SPS-Steuerung einer Maschine oder Anlage
- Sprungsaicheres Einscheibensicherheitsglas, 4 mm

Ihre Vorteile

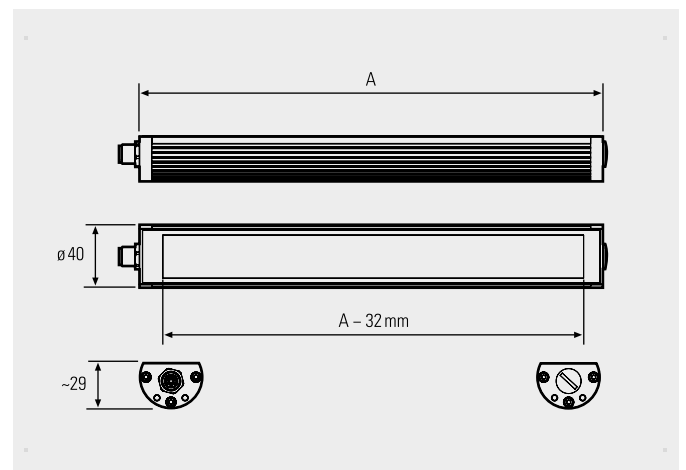
- Flimmerfreie, homogene Beleuchtung ohne UV- und IR-Anteil sowie Signalfunktion über frei definierbare Farben oder Blinkintervalle
- Einfaches Auf- oder Nachrüsten in Werkzeugmaschinen
- Optimale Beleuchtung durch 100° Flächenlicht
- Öl- und KSS-resistent, spanbeschusssicher

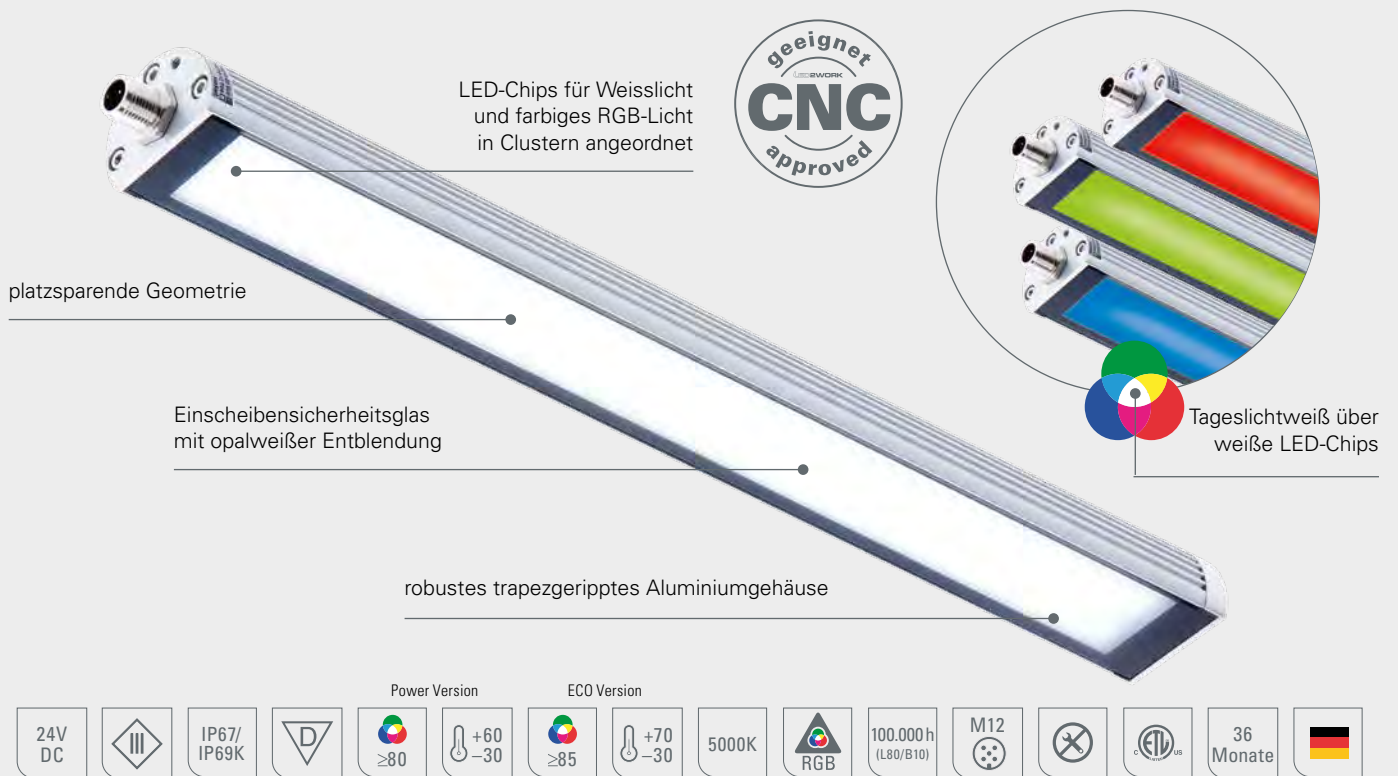
Einsatzbereiche

- Werkzeug- und CNC Maschinen
- Spritzgießmaschinen, Erodiermaschinen, Stanzautomatation
- Produktionen und Fertigungsbereiche mit wenig Platz

Ausführungen/Einbau

- 4 Längen: 260 mm, 540 mm, 1040 mm, 1540 mm
- Anbau über optionale Halterungen oder vorhandene Halterungen, bei 1:1 Austausch von konventioneller, genormter Beleuchtung





LED-Leuchte	Art.Nr.	Länge (A)	Optik	E _{max} * [W]	Lampenlichtstrom [W]	Leistung				Anschluss
						[R]	[G]	[B]	[W]	
TUBELED_40 II RGB-W Power	118190-01	280 mm	100°	324 lx	1215 lm	~9 W	~2,5 W	~9 W	~9,5 W	24V DC
TUBELED_40 II RGB-W Power	118390-01	540 mm	100°	607 lx	2430 lm	~18 W	~5 W	~18 W	~19 W	24V DC
TUBELED_40 II RGB-W Power	118590-01	1040 mm	100°	1078 lx	4860 lm	~36 W	~10 W	~36 W	~38 W	24V DC
TUBELED_40 II RGB-W Power	118690-01	1540 mm	100°	1346 lx	7290 lm	~54 W	~15 W	~54 W	~57 W	24V DC
TUBELED_40 II RGB-W ECO	118190-02	280 mm	100°	282 lx	1150 lm	~2,2 W	~1,4 W	~2,2 W	~7 W	24V DC
TUBELED_40 II RGB-W ECO	118390-02	540 mm	100°	540 lx	2300 lm	~4,3 W	~2,9 W	~4,3 W	~14 W	24V DC
TUBELED_40 II RGB-W ECO	118590-02	1040 mm	100°	962 lx	4600 lm	~8,6 W	~5,8 W	~8,6 W	~28 W	24V DC
TUBELED_40 II RGB-W ECO	118690-02	1540 mm	100°	1201 lx	5670 lm	~13 W	~8,7 W	~13 W	~42 W	24V DC

* maximale Beleuchtungsstärke, Messfeld 100 cm x 100 cm bei 100 cm Abstand



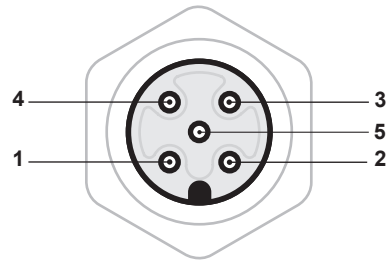
Leuchtenhalter als Zubehör	Art.-Nr.
Leuchtenhalter, Aluminium, 1 Paar	210200-06
Leuchtenhalter, V2A Winkel zur schwenkbaren Montage, 1 Paar	210200-11

Leuchtenhalter als Zubehör	Art.-Nr.
Leuchtenhalter, V2A Winkel schwenkbar inkl. Magnet, 1 Paar	210200-12
Leuchtenhalter, V2A, 1 Paar, einstellbar +/- 180°	210200-14
Montagewinkel, V2A, für Leuchtenlänge 280 mm, Leuchte schwenkbar 60°	210200-28

PIN Belegung - M12 Stecker 5polig A-kodiert

RGB - W

PIN 1	=	24V DC	LED-Farbe:	Grün
PIN 2	=	24V DC	LED-Farbe:	Blau
PIN 3	=	GND		
PIN 4	=	24V DC	LED-Farbe:	Rot
PIN 5	=	24V DC	LED-Farbe:	Weiß



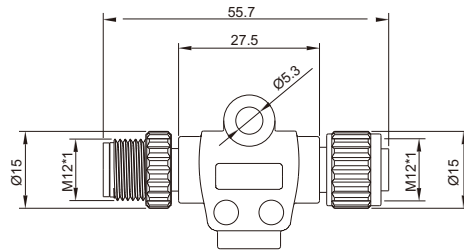
► **HINWEIS** Weitere Farben können durch gleichzeitiges Ansteuern von zwei oder drei Pins angezeigt werden.

SONDER PIN Belegung - PIN2 + PIN5 werden getauscht !

RGB - W

PIN 1	=	24V DC	LED-Farbe:	Grün
PIN 2	=	24V DC	LED-Farbe:	Weiß
PIN 3	=	GND		
PIN 4	=	24V DC	LED-Farbe:	Rot
PIN 5	=	24V DC	LED-Farbe:	Blau

► **HINWEIS** Diese Sonderbelegung wird durch die zusätzliche Montage des M12-M12-Adapters **MC05-TLAB-PIN2/5** realisiert.



MC05-TLAB-PIN2/5

P1(male)		P2(female)	
PIN 1	Brown (22AWG)	PIN 1	
PIN 2	White (22AWG)	PIN 5	
PIN 3	Blue (22AWG)	PIN 3	
PIN 4	Black (22AWG)	PIN 4	
PIN 5	Gray (22AWG)	PIN 2	