



SPOTLED II

Punktuell oder flächiges Licht

Die SPOTLED II Aufbauleuchte ist gemeinsam mit dem Schwestermodell – der Einbauversion – das Universalgenie bei den Punktlichtern. Je nach Abstrahlwinkel kann die Leuchte als Spotlicht oder als breitstrahlendes Flächenlicht gewählt werden. Mit dem separat erhältlichen 3D-Gelenkwinkel kann die Leuchte zu jeder Seite um 60° gedreht und nach oben und unten um jeweils 90° stufenlos positioniert werden.

Die Technik

- Gemacht für raue Betriebsbedingungen: ölresistent, spanbeschusssicher
- Sprungsicheres ESG 4 mm
- Aluminiumgrundkörper, hartanodisiert – Wärmeabführung nach hinten – kein Einbrennen von KSS oder Emulsionen

Ihre Vorteile

- Punktuelles oder flächiges sowie flimmerfreies Licht ohne UV- und IR-Anteil
- Hohe Einsatzflexibilität durch optionalen 3D Gelenkwinkel

Einsatzbereiche

- Für den OEM Bereich wie auch für die Nachrüstung von Maschinen
- Werkzeugmaschinen, CNC Maschinen
- Für eine kameragestützte Qualitätssicherung während der Bearbeitung

Ausführungen/Aufbau

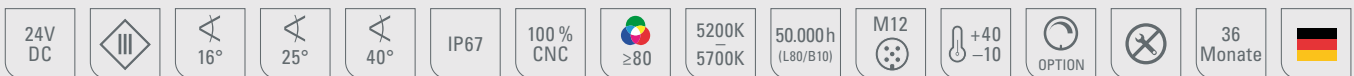
- 3 verschiedene Abstrahlwinkel: Punktlicht (16°), Flächenlicht (25°), vollflächiges Licht (40°)
- Auch als F&B Variante aus V4A (Edelstahl) lieferbar (OEM-Produkt)
- Der Aufbau/Befestigung über eine feste Verbindung mit der Metalloberfläche der Maschine, optional auch mit schwenkbarem Gelenkwinkel



FKM Dichtung

ESG Scheibe 4 mm

Robustes Aluminium-
gehäuse für Wärmeabführung



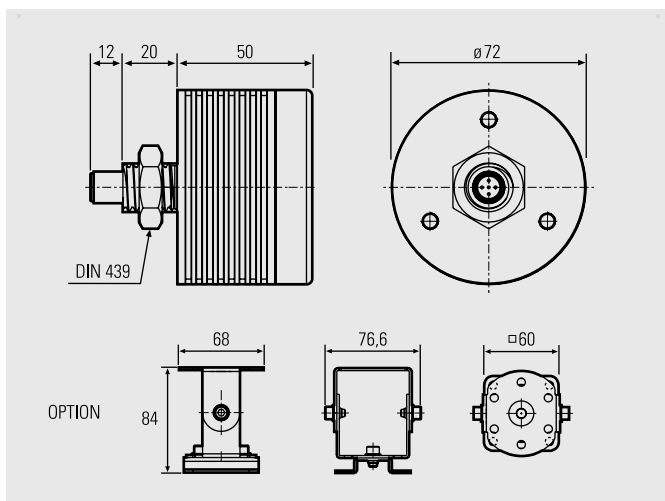
SPOTLED II Aufbau, 5200–5700K	Art.Nr.	Optik	E _{max} *	Lampenlichtstrom	Leistung	Anschluss
SPOTLED II Aufbau Spot	111111-11	16°	5382 lx	982 lm	-8,5 W	24V DC
SPOTLED II Aufbau Medium	111112-11	25°	2349 lx	982 lm	-8,5 W	24V DC
SPOTLED II Aufbau Wide	111113-11	40°	1498 lx	982 lm	-8,5 W	24V DC

Netzteile, Dimmboxen und Anschlussmaterial siehe Zubehör

Ab 40 °C Umgebungstemperatur muss die Leuchte fest mit einem Metallblech 150 x 150 mm (z.B. die Maschinenverkleidung) zur Wärmeableitung verbunden werden, Wärmeleitpaste empfohlen.

*maximale Beleuchtungsstärke, Messfeld 100 cm x 100 cm bei 100 cm Abstand

Zubehör	Art.-Nr.
SPOTLED II Gelenkwinkel, V2A, exklusive Leuchte	214300-01



Leuchte mit
Gelenkwinkel
(214300-01)



Ansicht Rückseite