

SISTRONIC T 70

LED-Schutzrohrleuchten | IP 67

robuste, wasserdichte Maschinenleuchten
zum Einbau in Werkzeugmaschinen,
Bearbeitungszentren etc.

3 verschiedenen Längen, Ø 70 mm

wahlweise 24 V oder 100 – 240 V

kraftvolles, homogenes LED-Licht

Schutzrohr aus transparentem Borosilicatglas

Blendungsbegrenzung durch integrierte
Rillenprismenblende

hohe Bruchsicherheit und Beständigkeit
gegen Öle, Schmier- und Kühlmittel sowie
Staub



	SISTRONIC T70 LED 14 W	SISTRONIC T70 LED 28 W	SISTRONIC T70 LED 42 W
Art.-Nr.	639-L14.01 (24 V) 639-L14.12 (100 – 240 V)	639-L28.01 (24 V) 639-L28.12 (100 – 240 V)	639-L42.01 (24 V) 639-L42.12 (100 - 240 V)
Länge	380 mm	658 mm	958 mm
Länge Lichtaustritt	266 mm	540 mm	840 mm
Durchmesser	Ø 70 mm	Ø 70 mm	Ø 70 mm
Schutzrohr	Borosilicatglas	Borosilicatglas	Borosilicatglas
IP Code	67	67	67
Lichtfarbe / CRI	6000 K / ca. 80	6000 K / ca. 80	6000 K / ca. 80
LED-Lichtstrom	1870 lm	3740 lm	5610 lm
Ausstrahlwinkel	120°	120°	120°
E _{max} @ 50 cm E _{max} @ 100 cm	1790 lx 560 lx	2660 lx 1060 lx	> 3000 lx 1410 lx
Betriebsgerät	LED-Konverter (CC) eingebaut	LED-Konverter (CC) eingebaut	LED-Konverter (CC) eingebaut
Schalter	–	–	–
Anschlussspannung	24 V AC/DC oder 100 - 240 V / 50 - 60 Hz	24 V AC/DC oder 100 - 240 V / 50 - 60 Hz	24 V AC/DC oder 100 - 240 V / 50 - 60 Hz
Schutzklasse	III / I	III / I	III / I
Netzanschluss	über integrierte Lüsterklemmen auf Anfrage über integrierten M12-Stecker (A- bzw. S-codiert)	über integrierte Lüsterklemmen auf Anfrage über integrierten M12-Stecker (A- bzw. S-codiert)	über integrierte Lüsterklemmen auf Anfrage über integrierten M12-Stecker (A- bzw. S-codiert)
Temperaturbereich	0° bis +40° C	0° bis +40° C	0° bis +40° C
Lampenlebensdauer	ca. 40.000 h (L 70)	ca. 40.000 h (L 70)	ca. 40.000 h (L 70)
enthaltene Befestigungen	drehbare Rotorhalterungen (PA 6.6)	drehbare Rotorhalterungen (PA 6.6)	drehbare Rotorhalterungen (PA 6.6)

zusätzliches Befestigungszubehör

Metall-Halterungen mit Gummieinlage (2er-Sets)

063.01		063.02		063.03		063.04	
---------------	--	---------------	--	---------------	--	---------------	--

C+R Automations- GmbH

Nürnbergener Straße 45
90513 Zirndorf

Tel. +49 (0)911 656587-0
Fax +49 (0)911 656587-99

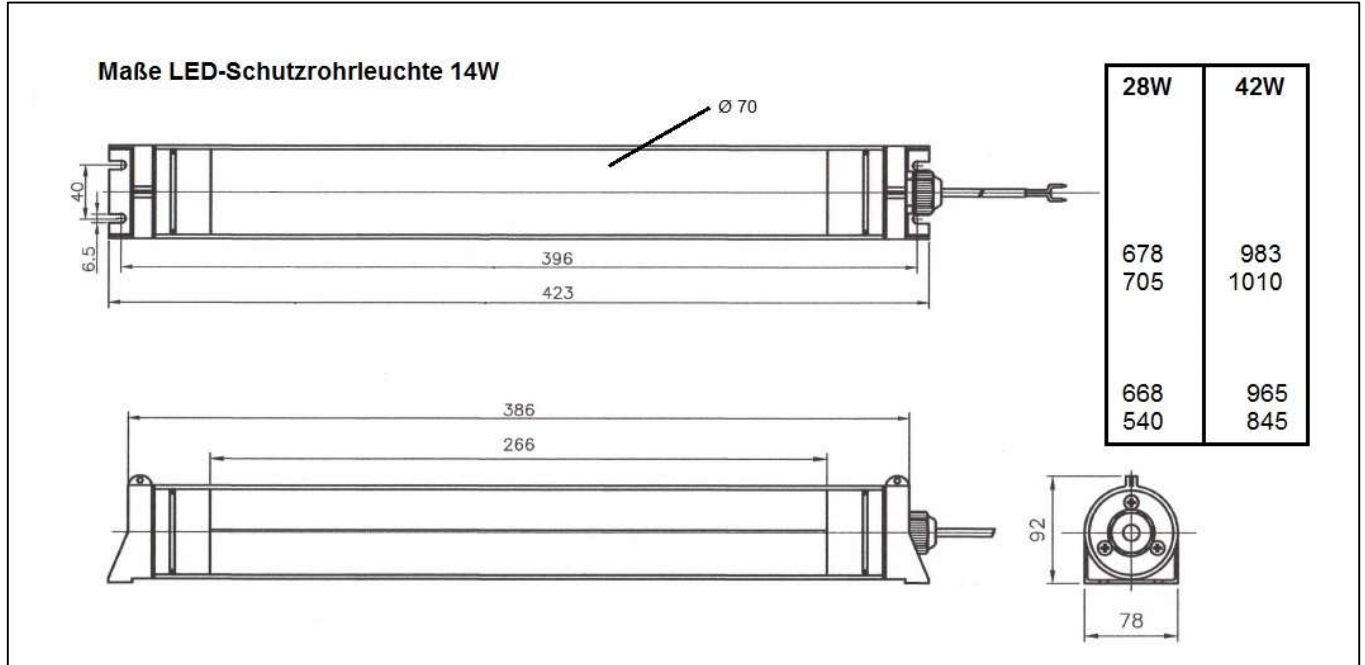
E-Mail: info@crautomation.de
www.crautomation.de

Änderungen vorbehalten

SISTRONIC T 70

LED-Schutzrohrleuchten | IP 67

Abmessungen



Beleuchtungsstärken

