



SIGNALLED RGB

Eine Leuchte, alle Farben, klare Information

Die SIGNALLED RGB signalisiert über ihre gesamte Fläche gleichmäßig ein farbiges Licht. Das schafft weithin sichtbare und eindeutige Aufmerksamkeit und Sicherheit. Je nach Ansteuerung und gewünschter Signalwirkung können alle Farbtöne des RGB-Farbraums erzeugt werden. Die LED-Signalleuchte hat die Schutzart IP54 und kann in nahezu jedem Maschinenraum ohne Spanbeschuss oder KSS eingesetzt werden. Eine Abdeckung aus Polycarbonat schützt die LED-Chips vor Staub und Spritzwasser.

Die Technik

- Farbwechsel können verschiedene Zustände von Maschinen und Anlagen signalisieren
- Ansteuerung der LED-Chips durch die SPS-Steuerung der Maschine oder Anlage
- Rot, Grün, Blau: Mischfarben werden durch gleichzeitige Ansteuerung von PINs an M12 Steckverbindung erzeugt
- Opalweiße Abdeckung bruch- und splitterfrei, Schutz gegen Feuchtigkeit und Staub

Ihre Vorteile

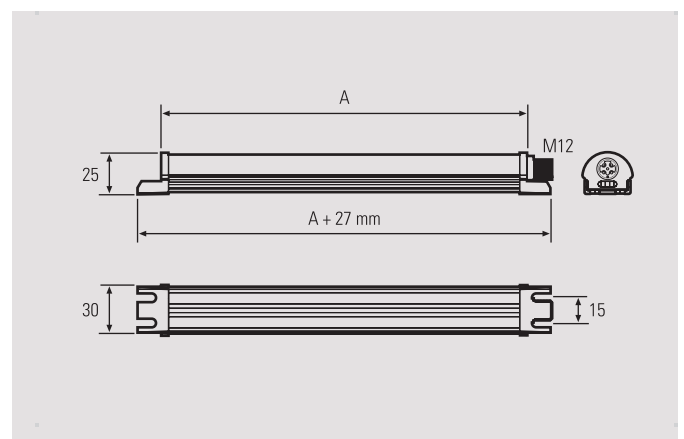
- Zum Signalisieren können Farben aus dem RGB-Farbspektrum gewählt werden
- Sehr lichtstark und flimmerfrei

Einsatzbereiche

- Als Signalfunktion für Maschinen und Anlagen ohne Spanbeschuss bzw. KSS und mit sehr geringem Platz
- Biegemaschinen, Stanzautomaten, Förderbänder, Logistkarbeitsplätze und Automation

Ausführungen/Einbau

- 4 Längen: 280 mm, 520 mm, 1020 mm, 1520 mm
- Befestigungsmöglichkeiten: Montagewinkel oder optional über M 5 + Nutsteine in T-Nut, Federklemme oder Federklemme mit Magnet





SIGNALLED RGB	Art.Nr.	Länge (A)	Optik	Lichtstrom [R]	Lichtstrom [G]	Lichtstrom [B]	Leistung je Farbe	Anschluss
SIGNALLED RGB	110890-11	260 mm	120°	80 lm	117 lm	37 lm	2,64 W	24V DC
SIGNALLED RGB	110890-12	520 mm	120°	160 lm	234 lm	74 lm	5,28 W	24V DC
SIGNALLED RGB	110890-13	1020 mm	120°	320 lm	468 lm	148 lm	10,56 W	24V DC
SIGNALLED RGB	110890-14	1520 mm	120°	480 lm	702 lm	222 lm	15,84 W	24V DC

Lieferung inkl. Montagesatz, V4A, 1 Paar

Zubehör	Art.-Nr.
Federklemme, Stahl verzinkt, 1 Paar	210200-07
Federklemme mit Magnet, 1 Paar	210200-08

Netzteile und Anschlussmaterial siehe Zubehör



Betriebsanleitung
User Instructions

SIGNALED RGB

MASCHINENBELEUCHTUNG

LED Signalleuchte

MACHINE LIGHTING

LED signal luminaire

| Inhalt

1	Bestimmungsgemäße Verwendung	Seite 3
2	Zum sicheren Betrieb	Seite 3
3	Sicherheitshinweise	Seite 4
4	Montage/Befestigung	Seite 4
5	Anschluss	Seite 5
6	Wartung und Pflege	Seite 6
7	Gewährleistung	Seite 6
8	Entsorgung	Seite 7
9	Kundendienst	Seite 7
10	Technische Daten	Seite 8

| Struktur der Sicherheits- und ergänzenden Hinweise

In dieser Betriebsanleitung sind wichtige Hinweise mit Signalwörtern oder Symbolen gekennzeichnet.

Einige Signalwörter bezeichnen die Abstufung einer möglichen Verletzungsgefahr. Farben und die unterschiedlichen Graustufungen und Dreieckssymbole unterstreichen den Gefährdungsgrad optisch.

GEFAHR

zeigt eine unmittelbar gefährliche Situation an, die, wenn nicht vermieden, zum Tod oder ernster Verletzung führt.

WARNUNG

zeigt eine potenziell gefährliche Situation an, die, wenn nicht vermieden, zum Tod oder ernster Verletzung führen kann.

VORSICHT

zeigt eine potenziell gefährliche Situation an, die, wenn nicht vermieden, zu geringfügiger oder leichter Verletzung führen kann.

ACHTUNG

zeigt eine potenziell gefährliche Situation an, die, wenn nicht vermieden, zu Sachschäden führen kann.

HINWEIS

gibt Ihnen zusätzliche Informationen für die sichere und effiziente Verwendung des Produkts.



verweist auf die Einhaltung dieser Betriebsanleitung.



CE-Kennzeichnung: bestätigt die Konformität mit den geltenden Normen und Rechtsvorschriften.

1 | Bestimmungsgemäße Verwendung

Die Leuchte dient zur Beleuchtung. Die Leuchte ist für die Montage an einen Leuchtenhalter oder Montagewinkel vorgesehen.

Anschlusswerte siehe „Technische Daten“. Die Versorgungszuleitung wird über eine M12 Steckverbindung an der Leuchte angeschlossen.



Die Sicherheitshinweise sowie alle anderen Informationen dieser Bedienungsanleitung sind unbedingt zu befolgen. Lesen Sie sich die gesamte Betriebsanleitung vor der Montage und Inbetriebnahme aufmerksam durch.

Halten Sie die Betriebsanleitung beim Gerät verfügbar. Sie muss aufbewahrt und bei Weitergabe des Produktes an Dritte mit ausgehändigt werden.

2 | Zum sicheren Betrieb

Die auf dem Typenschild angegebenen Betriebsparameter der LED-Leuchte müssen mit den Versorgungsparametern der Maschine bzw. des Trafos übereinstimmen.

⚠ VORSICHT

Die Leuchte darf keinesfalls mit Tüchern, Folien o.ä. abgedeckt werden. Objektabstand von der Leuchte mindestens 10 cm.

⚠ ACHTUNG

Maschinen können durch verschiedene Einflüsse Spannungsspitzen abgeben. **Diese Spannungsspitzen bei der Stromversorgung über Maschinen sind zu vermeiden:** Verwenden Sie ausschließlich geregelte 24V DC Schaltnetzteile, keine Trafos mit Gleichrichter, da diese durch Induktivitäten Spannungsspitzen abgeben können.

Hot Plugging ist zu vermeiden (Anschluss der Leuchte an ein Netzteil, welches bereits am Netz angeschlossenen ist), da dieses zur Zerstörung der LED-Leuchte führen kann.

3 | Sicherheitshinweise

⚠️ WARNUNG

Einbau und Installation elektrischer Geräte dürfen nur durch Elektrofachkräfte erfolgen.

Befolgen Sie die fünf Sicherheitsregeln nach DIN VDE 1005.

Bei Nichtbeachten können Schäden an der LED-Leuchte, Brand oder andere Gefahren entstehen.

⚠️ GEFAHR

Gefahr durch elektrischen Schlag! Vor Arbeiten an Gerät oder Last freischalten. Dabei alle Leitungsschutzschalter berücksichtigen, die gefährliche Spannungen an Gerät oder Last liefern. Auch bei nur ausgeschaltetem Gerät ist die Last nicht galvanisch vom Netz getrennt.

⚠️ ACHTUNG

Verwenden Sie das Gerät nur in technisch einwandfreiem Zustand, sicherheits- und gefahrenbewusst.

Sind Warnhinweise bzw. -symbole auf der Leuchte angebracht, dürfen diese nicht entfernt werden.

4 | Montage/Befestigung

Die LED-Leuchte vor der Installation auf Vollständigkeit und eventuelle Schäden überprüfen. Leuchte oder Zubehör nicht benutzen, wenn diese beschädigt sind, da Verletzungsgefahr besteht.

Die LED-Leuchte wird vollständig montiert ausgeliefert. Befestigt wird die Leuchte über V2A Winkel zur schwenkbaren Montage (im Lieferumfang) oder optional direkt über Schrauben M5 DIN 74-AM.

Weitere optionale Befestigungsteile:	Best.-Nr.
Federklemme, Stahl verzinkt, 1 Paar	210200-07
Federklemme mit Magnet, 1 Paar	210200-08

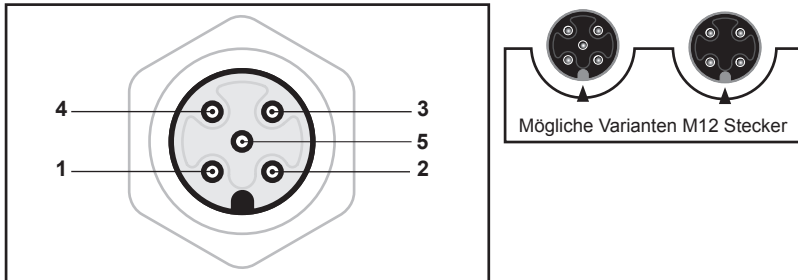
⚠️ VORSICHT

Bei Befestigung der Leuchte ist darauf zu achten, dass die Leuchte sicher und stabil befestigt wird. Beim Herunterfallen der Leuchte besteht auf Grund des Eigengewichts **Verletzungsgefahr!**

5 | Anschluss

Geeignetes Anschlussmaterial, Leitungen und Zubehör finden Sie im Zubehörangebot von LED2WORK.

Die PIN-Belegung des M12 Steckers ist wie folgt:



Schemazeichnung M12-Stecker

RGB

PIN 1	=	24V DC	LED-Farbe:	Grün
PIN 2	=	24V DC	LED-Farbe:	Blau
PIN 3	=	GND		
PIN 4	=	24V DC	LED-Farbe:	Rot
PIN 5	=	nicht belegt		

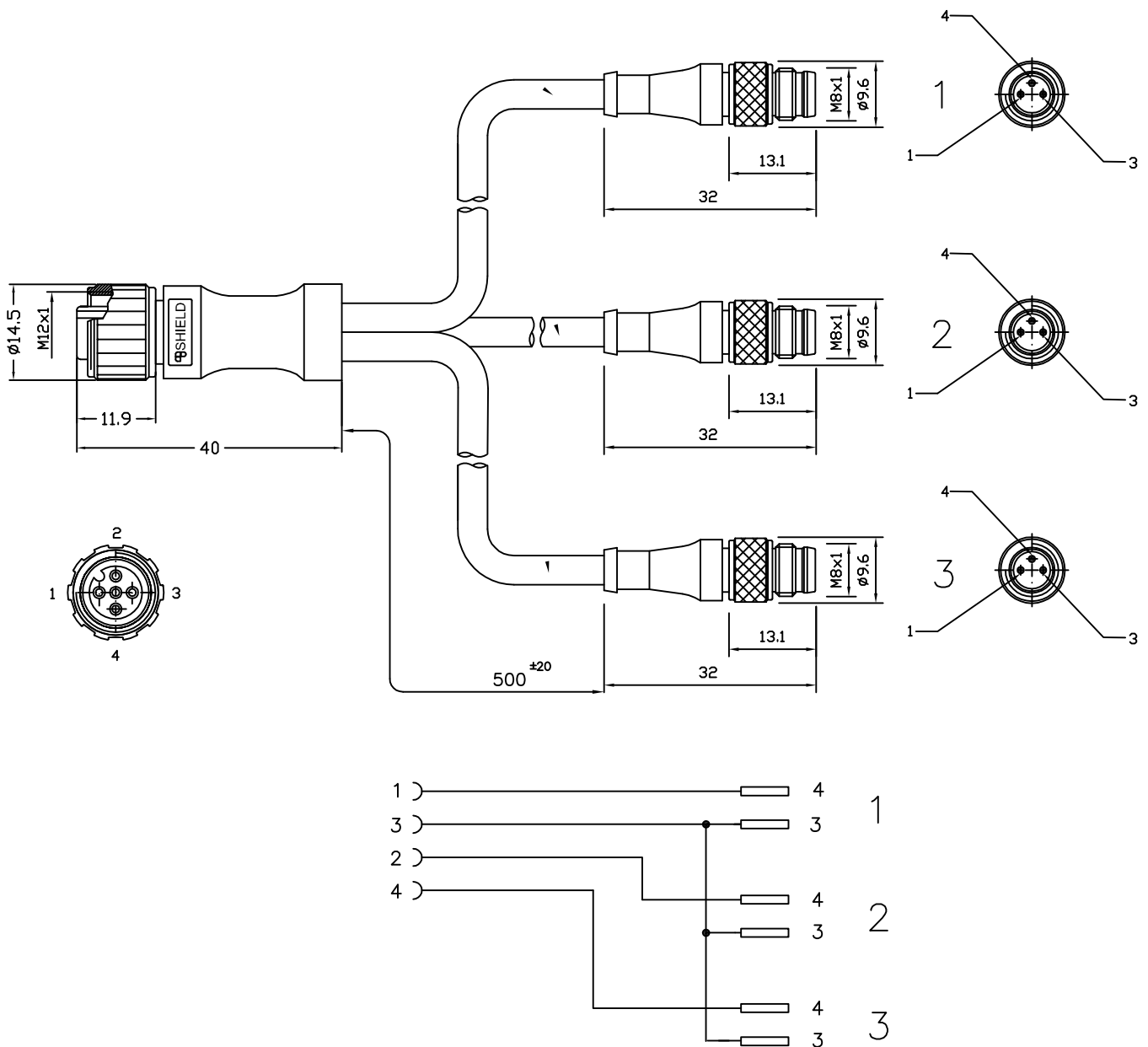
► HINWEIS

Weitere Farben können durch gleichzeitiges Ansteuern von zwei oder drei Pins angezeigt werden. Sprechen Sie uns an bezüglich weiterführender Informationen.

M12-M8 Spider für RGB LED-Anzeigen



- M12 Buchse 4polig
- 3 x M8 Rändelstecker 3polig
- PUR Kabel, 0.25mm²
- zum schnellen Anschluß an M8 Verteiler-Systeme
- Ansteuerung über Aktor-PIN4
- Spider mit kundenspezifischer Belegung und Länge lieferbar



6 | **Wartung und Pflege**

Die LED-Leuchte ist für Sie wartungsfrei. Nehmen Sie keine Veränderungen an der Leuchte vor (bis auf die in dieser Betriebsanleitung enthaltenen Informationen zur Montage).

Die in der Leuchte verwendeten LED-Leuchtmittel sind sehr langlebig und können nicht ausgetauscht werden.

Schalten Sie die Leuchte vor einer Reinigung ab und lassen Sie sie vollständig abkühlen. Reinigen Sie die Außenseite der Leuchte mit einem weichen, trockenen, sauberen Tuch. Für die Entfernung von stärkeren Verschmutzungen können Sie das Tuch mit Wasser anfeuchten. Verwenden Sie niemals aggressive Reinigungsmittel, da diese zu Verfärbungen des Gehäuses führen können.

⚠ ACHTUNG

Für Schäden, die durch die Verwendung ungeeigneter Reinigungsmittel entstehen, wird keine Gewährleistung übernommen.

7 | **Gewährleistung**

Wir übernehmen für dieses Gerät 36 Monate vom Kaufdatum an volle Gewähr. Diese Gewährleistung gilt für einwandfreies Arbeiten bei bestimmungsgemäßer Verwendung und Beachtung der Betriebsanleitung.

Während der Dauer der Gewährleistung werden auftretende Mängel und Fehler am Gerät kostenlos beseitigt, soweit sie nachweislich auf Material-, Verarbeitungs- oder Konstruktionsfehler beruhen. Rügt der Besteller einen Sachmangel, so trägt er die Beweislast dafür, dass das Gerät bereits bei Erhalt der Ware mangelhaft war.

▶ HINWEIS

Die Gewährleistung bezieht sich nicht auf solche Mängel, die durch Abnutzung, fahrlässigen Gebrauch oder zweckentfremdete Verwendung entstanden sind.

Weitere Ansprüche, insbesondere Ansprüche auf Ersatz von Schäden, die nicht an der LED-Leuchte selbst entstanden sind, sind ausgeschlossen.

8 | Entsorgung

⚠ ACHTUNG

Die Leuchte muss gemäß den länderspezifischen Vorschriften an einem geeigneten Entsorgungspunkt zum Recyceln von Elektro- und Elektronikgeräten entsorgt werden. (WEEE-Nr. 32828318)



9 | Kundenbetreuung

Bei Problemen oder Fragen zu diesem Produkt kontaktieren Sie uns einfach!

Per Telefon: +49 7231 44920-00

Mo bis Do 8 Uhr bis 12 Uhr und 13 Uhr bis 16 Uhr

Fr 8 Uhr bis 12 Uhr und 13 Uhr bis 15 Uhr

Per e-mail: info@led2work.de

10 | Technische Daten

Anschlusswerte	24 V DC -10 % +7 % (RGB)
Schutzklasse	III
Abstrahlwinkel	120°
Lebensdauer LED	> 60.000 h
Betriebstemperatur	-10... +40 °C
Schutzart	IP54
Techn. Sicherheitsprüfung	DIN EN 62471

Artikel-Nr.	LED-Leuchte	Länge	Stromstärke max.	Leistungsaufnahme max.
			RGB je Farbe	RGB je Farbe
110890-11	SIGNALED RGB	260 mm	0,11 A	2,64 W
110890-12	SIGNALED RGB	520 mm	0,22 A	5,28 W
110890-13	SIGNALED RGB	1.020 mm	0,44 A	10,56 W
110890-14	SIGNALED RGB	1.520 mm	0,66 A	15,84 W

Irrtümer und Änderungen vorbehalten./Errors and technical changes excepted.



| Contents

1	Proper use	Page 11
2	For safe operation	Page 11
3	Safety information	Page 12
4	Assembly/mounting	Page 12
5	Connection	Page 13
6	Maintenance and Care	Page 14
7	Warranty	Page 14
8	Disposal	Page 15
9	Customer service	Page 15
10	Technical data	Page 16

| Structure of safety and supplementary information

Important instructions are marked with signal words or symbols in this operating manual.

Some signal words denote the degree of the potential risk of injury. Colours and the different shades of grey and triangular symbols visually underline the degree of danger.

 **DANGER**

Indicates an imminently hazardous situation which, if not avoided, will result in death or serious injury.

 **WARNING**

Indicates a potentially hazardous situation which, if not avoided, could result in death or serious injury.

 **CAUTION**

Indicates a potentially hazardous situation which, if not avoided, could result in minor or slight injury.

 **ATTENTION**

Indicates a potentially hazardous situation which, if not avoided, could result in property damage.

 **NOTE**

Gives you additional information for the safe and efficient use of the product.



Refers to compliance with these operating instructions.



CE marking: confirms conformity with applicable standards and regulations.

1 | Proper use

The luminaire is used for illumination. The luminaire is intended for mounting in a luminaire holder or mounting bracket.

For connection values see "Technical data". The supply cable is connected to the luminaire via M12 plug connection.



The safety information and all other information in this manual must be followed. Read the entire operating manual carefully before mounting and turning on.

Keep the operating manual with the device. It must be stored and handed over to third parties when the product is passed on.

2 | For safe operation

The operating parameters of the LED luminaire specified on the type plate must correspond to the supply parameters of the machine or of the transformer.

CAUTION

Under no circumstances may the luminaire be covered with cloths, foils or similar. Object distance from the luminaire should be at least 10 cm.

ATTENTION

Machines can emit voltage spikes due to various factors. These voltage spikes in the power supply via machines should be avoided: Only use regulated 24V DC switched-mode power supplies, not transformers with rectifiers, as these can give rise to voltage spikes due to inductance.

Hot plugging should be avoided (connection of the luminaire to a power supply which is already connected to the mains), since this can lead to the destruction of the LED luminaire.

3 | Safety information

⚠ WARNING

Installation of electrical equipment may only be carried out by qualified electricians.

Follow the five safety rules according to DIN VDE 1005.

Failure to do so may result in damage to the LED luminaire, as well as fire or other hazards.

⚠ DANGER

Danger of electric shock! Disconnect before working on the device or load. Ensure to disconnect all circuit breakers that supply dangerous voltages to the device or load, when doing so. Even when the device is switched off, the load is not galvanically isolated from the mains.

⚠ ATTENTION

Only use the device if it is completely free of faults, and with safety and awareness in mind.

If warnings or symbols are attached to the luminaire, they must not be removed.

4 | Assembly / Mounting

Check the LED luminaire before installation to ensure it is complete and shows no signs of damage. Do not use the luminaire or accessories if they are damaged, as there is a risk of injury.

The LED luminaire comes fully assembled. The luminaire is attached via the included luminaire bracket set (stainless V2A) or optional directly via own screws M5 DIN 74-Am.

Further optional mounting hardware:	Item no.
Spring clip, steel galvanised, pair	210200-07
Spring clip incl. magnet holder, pair	210200-08

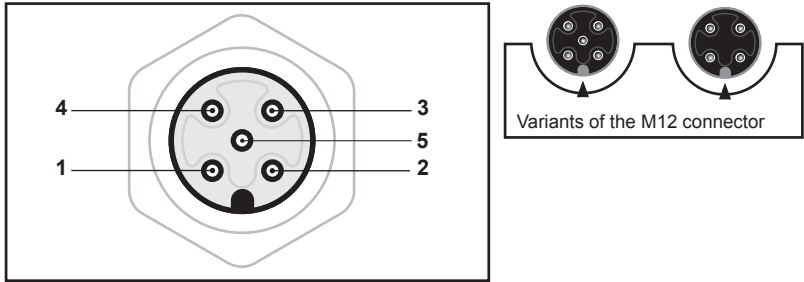
⚠ CAUTION

When mounting the luminaire, make sure that the luminaire is fastened securely and stably. If the luminaire falls down, its weight poses a risk of **injury!**

5 | Connection

Suitable connection material, cables and accessories can be found in the accessory range of LED2WORK.

PIN assignment of the M12 connector is as follows:



Schematic drawing of M12 plug

RGB - W

PIN 1	=	24V DC	LED colour:	green
PIN 2	=	24V DC	LED colour:	blue
PIN 3	=	GND		
PIN 4	=	24V DC	LED colour:	red
PIN 5	=	nicht belegt		

► **NOTE** Other colours can be displayed by gating two or three pins simultaneously. Get in touch with us for more information.

6 | Maintenance and Care

The LED luminaire is maintenance-free. Do not make any alterations to the luminaire (except according to the mounting information contained in this manual).

The luminants used in the luminaire have a very long life and cannot be replaced.

Turn off the light before cleaning and let it cool down completely. Clean the outside of the luminaire with a soft, dry and clean cloth. To remove excess dirt, moisten the cloth with water. Never use aggressive cleaning agents, as these may cause discolouration of the housing.

⚠ ATTENTION No liability is assumed for damages resulting from the use of unsuitable cleaning agents.

7 | Warranty

We supply a full warranty for the product for 36 months from the date of purchase. This warranty applies for fault-free working under proper use and in accordance with the operating instructions.

During the warranty period defects and faults in the product will be rectified free of charge if they are proven to be caused by material, processing or design errors. If the purchaser complains of a material defect, he bears the burden of proof to demonstrate that the product was already defective upon receipt.

► NOTE The warranty does not extend to defects caused by wear, negligence or improper use.

Further claims, in particular claims for compensation for damage that did not occur on the LED luminaire itself, are excluded.

8 | Disposal

⚠ ATTENTION The luminaire must be disposed of at a suitable disposal site designated for recycling of electrical and electronic equipment in accordance with local, national regulations. (WEEE-Nr. 32828318)



9 | Customer service

If you have any problems or questions concerning this product, please contact us!

By phone: +49 7231 44920-00
Monday to Thursday 8 am to 12 midday and 1 pm to 4 pm
Friday 8 am to 12 midday and 1 pm to 3 pm

By email: info@led2work.de

10 | Technical data

Connection values	24 V DC -10 % +7 % (RGB)
Class of protection	III
Beam angle	120°
LED lifetime	> 60.000 h
Operating temperature	-10... +40 °C
System of protection	IP54
Technical safety inspection	DIN EN 62471

Item no.	LED luminaire	Length	Max. current	Max. power consumption
			RGB per colour	RGB per colour
110890-11	SIGNALLED RGB	260 mm	0,11 A	2,64 W
110890-12	SIGNALLED RGB	520 mm	0,22 A	5,28 W
110890-13	SIGNALLED RGB	1.020 mm	0,44 A	10,56 W
110890-14	SIGNALLED RGB	1.520 mm	0,66 A	15,84 W

LED2WORK GmbH
Stuttgarter Str. 13 A
75179 Pforzheim | Germany

T +49 7231 44920-00
info@led2work.de

www.led2work.de



Leuchte gefertigt am / Date of production _____

M12-M8 Spider für RGB LED-Anzeigen



- M12 Buchse 4polig
- 3 x M8 Rändelstecker 3polig
- PUR Kabel, 0.25mm²
- zum schnellen Anschluß an M8 Verteiler-Systeme
- Ansteuerung über Aktor-PIN4
- Spider mit kundenspezifischer Belegung und Länge lieferbar

