

RL-LED12W-GA-DC

LED-Maschinengelenkleuchte | 24 V AC/DC | IP 65 | 12W



lichtstarke Maschinenleuchte für
raue Umgebungsbedingungen

IP 65 (staubdicht und strahlwassergeschützt)

gute Wärmeableitung durch verrippten
Leuchtenkopf aus robustem Aluminium-
Strangpreßprofil

keine Erwärmung des Schutzglases und damit
kein Einbrennen von Kühl- oder Schmiermitteln

robust gegen Erschütterungen

Friktionsgelenkarm aus Stahlrohr,
Gelenke und Trafogehäuse aus Alu-Druckguss,
Griff aus schlagfestem Kunststoff (GFK)



RL-LED12W-GA-DC

672.95.01

Leuchtmittel	LED-Modul 6 x 2 W Linsen 25°
CCT / CRI	6000 K / ca. 80
LED-Lichtstrom	1260 lm
E _{max} @ 100 cm	> 8000 lx
Betriebsgerät	integrierter LED-Konverter (CC)
dimmbar	–
IP Code	65
Schutzklasse	III
Netzanschluss	über Lüsterklemmen im Sockel
Steckertyp	–
Anschlussspannung	24 V AC/DC
Schalter	im Leuchtenkopf
Lampenabdeckung	gehärtetes Sicherheitsglas, klar
Maße Leuchtenkopf	Ø 90 x 100 mm
Arm	Friktionsgelenke
Armlänge	400 + 400 mm
Farbe	silbergrau (RAL 9006)
Gewicht	2,1 kg
Befestigung	Aufschraubflansch 60 x 60 mm

optionales Befestigungszubehör

Tischklemme klein
(0 – 44 mm)
003.95



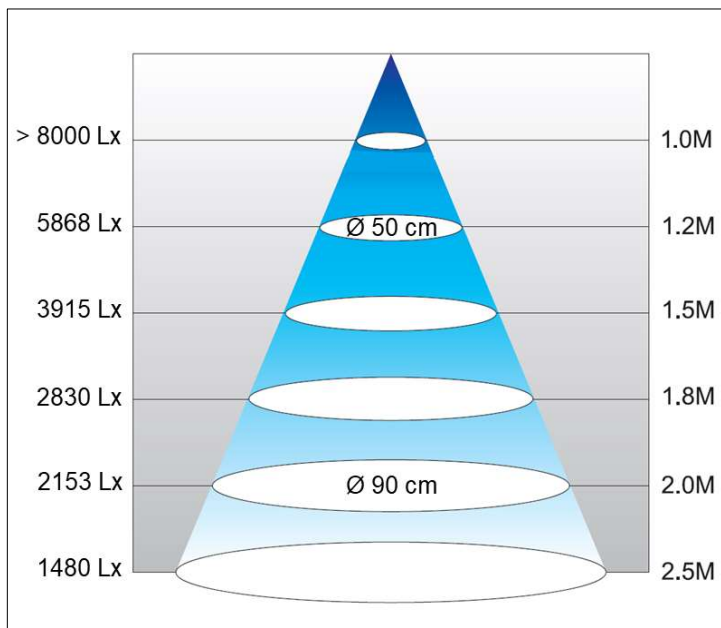
Tischklemme groß
(16 – 85 mm)
004.95



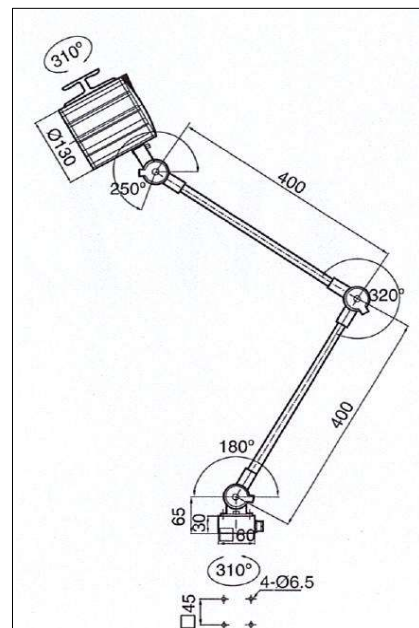
Wandwinkel
002.95



Beleuchtungsstärke



Abmessungen



C+R Automations- GmbH

Nürnberger Straße 45
90513 Zirndorf

Tel. +49 (0)911 656587-0
Fax +49 (0)911 656587-99

E-Mail: info@crautomation.de
www.crautomation.com

Änderungen vorbehalten

RTL-LED12W-GA-AC

LED-Maschinengelenkleuchte | 100 - 240 V | IP 65 | 12W



lichtstarke Maschinengelenkleuchte für raue Umgebungsbedingungen

IP 65 (staubdicht und strahlwassergeschützt)

gute Wärmeableitung durch verrippten Leuchtenkopf aus robustem Aluminium-Strangpressprofil

keine Erwärmung des Schutzglases und damit kein Einbrennen von Kühl- oder Schmiermitteln

robust gegen Erschütterungen

Friktionsgelenkarm aus Stahlrohr, Gelenke und Trafogehäuse aus Alu-Druckguss, Griff aus schlagfestem Kunststoff (GFK)

anschlussfertig für Netzspannung



RTL-LED12W-GA-AC

672.95.02

Leuchtmittel	LED-Modul 6 x 2 W Linsen 25°
CCT / CRI	6000 K / ca. 80
LED-Lichtstrom	1260 lm
E_{max} @ 100 cm	> 8000 lx
Betriebsgerät	integrierter LED-Konverter (CC)
dimmbar	-
IP Code	65
Schutzklasse	I
Netzanschluss	1,5 m Gummikabel
Steckertyp	Schuko (CEE 7/7)
Anschlussspannung	100 - 240 V / 50 - 60 Hz
Schalter	im Leuchtenkopf
Lampenabdeckung	gehärtetes Sicherheitsglas, klar
Maße Leuchtenkopf	Ø 90 x 100 mm
Arm	Friktionsgelenke
Armlänge	400 + 400 mm
Farbe	silbergrau (RAL 9006)
Gewicht	2,9 kg
Befestigung	Aufschraubflansch 90 x 90 mm

optionales Befestigungszubehör

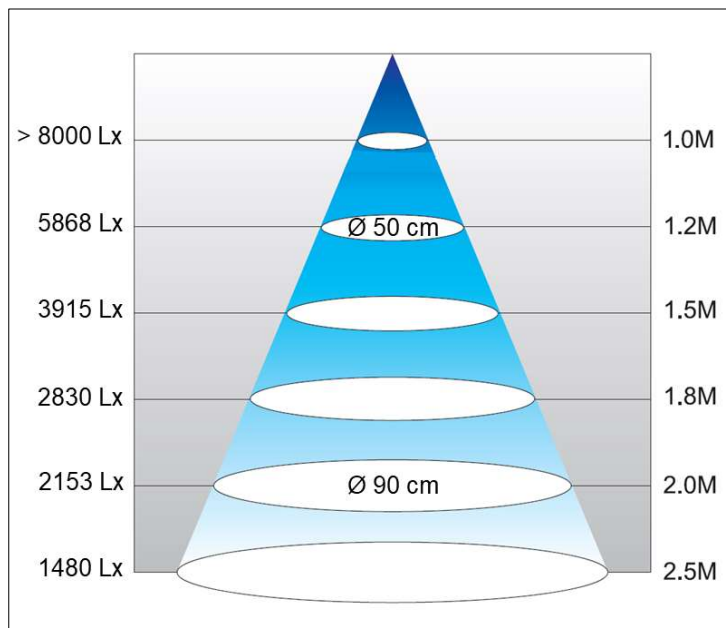
Tischklemme
009.95



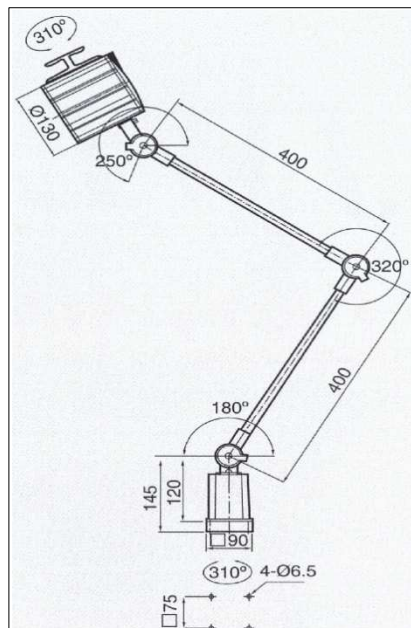
Wandwinkel
002-75.95



Beleuchtungsstärke



Abmessungen



C+R Automations- GmbH

Nürnberger Straße 45
90513 Zirndorf

Tel. +49 (0)911 656587-0
Fax +49 (0)911 656587-99

E-Mail: info@crautomation.de
www.crautomation.com

Änderungen vorbehalten