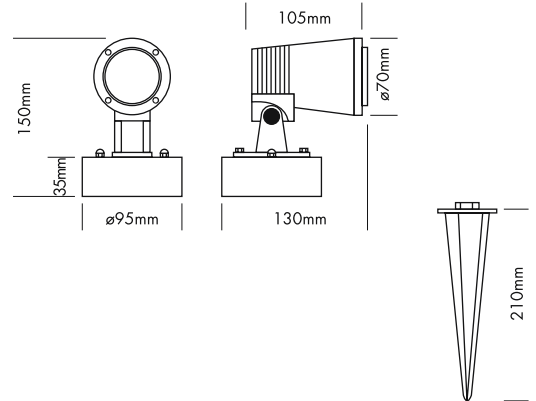


SPOT LIGHT IP65 ARC TRILED RGB SMALL

PROLED®



Das PROLED SPOT LIGHT IP65 ARC ist zur Fassaden- oder Architekturbeleuchtung im Innen- und Außenbereich geeignet.

- dimmbar, autom. Farbwechsel, per DMX 512, DALI, 1-10 V ansteuerbar über MBNLED RGB MULTI Netzteile oder MBNLED PRO CONTROLLER RGB MULTI

Technische Daten

IP-Klasse:	IP65 (für Außeneinsatz)
Spannungsversorgung:	24 VDC Common Cathode (CC)
Gehäuse:	pulverbeschichtetes Aluminium grau (RAL 7024)
Anschluss:	1x Kabel 4x 0,75 mm ² auf offenes Kabelende
Umgebungstemperatur:	-10° C bis +45° C

Photometrische Daten

LED Typ:	CREE XB-D	
Lichtstrom:	Rot	50 Lumen
	Grün	60 Lumen
	Blau	30 Lumen
	R+G+B (weiß)	140 Lumen
Wellenlänge:	Rot	623 nm
	Grün	525 nm
	Blau	474 nm
Abstrahlwinkel:	30°	

Photometrische Daten können fertigungsbedingt von Produktionsserie zu Produktionsserie innerhalb der EG Richtlinie abweichen.



The PROLED SPOT LIGHT IP65 ARC is suitable for facades or architectural lighting indoors as well as outdoors.

- dimmable, autom. colour change, DMX 512, DALI, 1-10 V controllable by MBNLED RGB MULTI power supplies or MBNLED PRO CONTROLLER RGB MULTI

Technical Data

IP classification:	IP65 (for outdoor use)
Power source:	24 VDC Common Cathode (CC)
Housing:	powder coated aluminium grey (RAL 7024)
Electrical connection:	1x cable 4x 0,75 mm ² to open wires
Operating temperature range:	-10° C till +45° C

Photometric Data

LED type:	CREE XB-D	
Luminous flux:	red	50 Lumen
	green	60 Lumen
	blue	30 Lumen
	r+g+b (white)	140 Lumen
Wave length:	red	623 nm
	green	525 nm
	blue	474 nm
Beam angle:	30°	

Due to conditions of production photometric data can vary from production batch to production batch within the EU directive.

Zubehör / Accessories

Artikel-Nr. order code	Bezeichnung description
L17334MS	Erdspieß für SPOT LIGHT ARC S ground spike for SPOT LIGHT ARC S
L17334ARS	Antiblenndring für SPOT LIGHT ARC S anti glare ring for SPOT LIGHT ARC S

Netzteile: Seite 651, 653-656, 661, 666
Kabel: ab Seite 730
power supplies: page 651, 653-656, 661, 666
cables: from page 730

Produkttypen / Product Type

EULUMDAT/IES see page 10

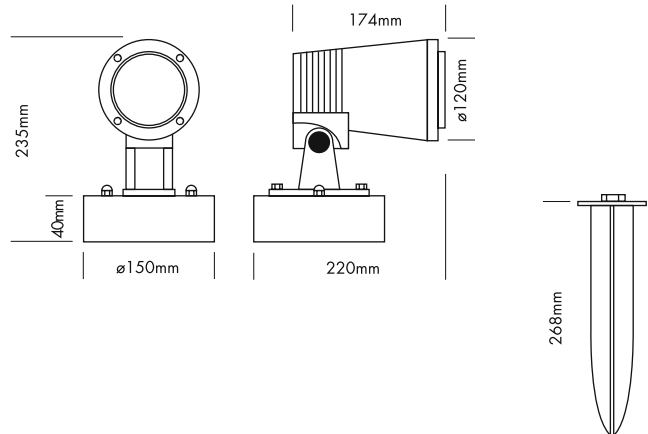
Artikel-Nr. order code	Farbe colour	LED Anzahl LED pcs	LED Leistung LED power	Leistungsaufnahme* Power consumption*	Gewicht weight	EEL EEL
L173340S	RGB	1x 3	4,5 Watt	6 Watt	0,7 kg	B

*Tatsächliche Leistungsaufnahme / Actual power consumption

SPOT LIGHT IP65 ARC TRILED RGB MEDIUM

PROLED®

1.2



Das PROLED SPOT LIGHT IP65 ARC ist zur Fassaden- oder Architekturbeleuchtung im Innen- und Außenbereich geeignet.

- dimmbar, autom. Farbwechsel, per DMX 512, DALI, 1-10 V ansteuerbar über MBNLED RGB MULTI Netzteile oder MBNLED PRO CONTROLLER RGB MULTI

Technische Daten

IP-Klasse:	IP65 (für Außeneinsatz)
Spannungsversorgung:	24 VDC Common Cathode (CC)
Gehäuse:	pulverbeschichtetes Aluminium grau (RAL 7024)
Anschluss:	1x Kabel 4x 0,75 mm ² auf offenes Kabelende
Umgebungstemperatur:	-10° C bis +45° C

Photometrische Daten

LED Typ:	CREE XB-D		
Lichtstrom:	Rot	270	Lumen
	Grün	400	Lumen
	Blau	160	Lumen
	R+G+B (weiß)	800	Lumen
Wellenlänge:	Rot	623	nm
	Grün	527	nm
	Blau	475	nm
Abstrahlwinkel:	30°		

Photometrische Daten können fertigungsbedingt von Produktionsserie zu Produktionsserie innerhalb der EG Richtlinie abweichen.



The PROLED SPOT LIGHT IP65 ARC is suitable for facades or architectural lighting indoors as well as outdoors.

- dimnable, autom. colour change, DMX 512, DALI, 1-10 V controllable by MBNLED RGB MULTI power supplies or MBNLED PRO CONTROLLER RGB MULTI

Technical Data

IP classification:	IP65 (for outdoor use)
Power source:	24 VDC Common Cathode (CC)
Housing:	powder coated aluminium grey (RAL 7024)
Electrical connection:	1x cable 4x 0,75 mm ² to open wires
Operating temperature range:	-10° C till +45° C

Photometric Data

LED type:	CREE XB-D		
Luminous flux:	red	270	Lumen
	green	400	Lumen
	blue	160	Lumen
	r+g+b (white)	800	Lumen
Wave length:	red	623	nm
	green	527	nm
	blue	475	nm
Beam angle:	30°		

Due to conditions of production photometric data can vary from production batch to production batch within the EU directive.

Zubehör / Accessories

Artikel-Nr. order code	Bezeichnung description
L17334MM	Erdspieß für SPOT LIGHT ARC M + XL ground spike for SPOT LIGHT ARC M + XL
L17334ARM	Antiblending für SPOT LIGHT ARC M anti glare ring for SPOT LIGHT ARC M

Netzteile: Seite 651, 653-656, 661, 666

Kabel: ab Seite 730

power supplies: page 651, 653-656, 661, 666

cables: from page 730

Produkttypen / Product Type

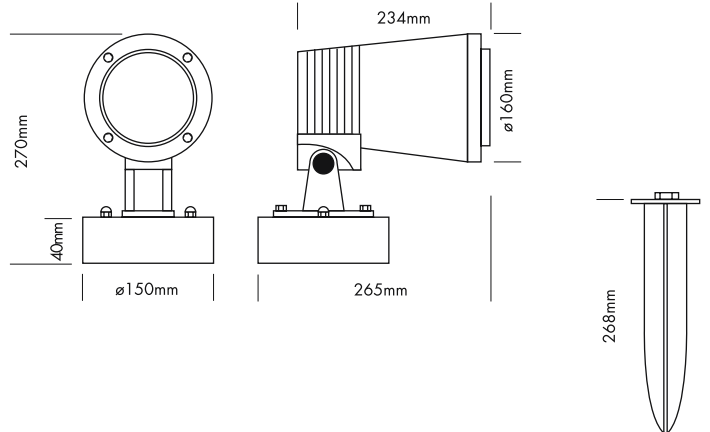
EULUMDAT/IES see page 10

Artikel-Nr. order code	Farbe colour	LED Anzahl LED pcs	LED Leistung LED power	Leistungsaufnahme* Power consumption*	Gewicht weight	EEL EEI
L173340M	RGB	6x 3	18 Watt	24 Watt	2,1 kg	B

*Tatsächliche Leistungsaufnahme / Actual power consumption

SPOT LIGHT IP65 ARC TRILED RGB XL

PROLED®



Das PROLED SPOT LIGHT IP65 ARC ist zur Fassaden- oder Architekturbeleuchtung im Innen- und Außenbereich geeignet.

- dimmbar, autom. Farbwechsel, per DMX 512, DALI, 1-10 V ansteuerbar über MBNLED RGB MULTI Netzteile oder MBNLED PRO CONTROLLER RGB MULTI

Technische Daten

IP-Klasse:	IP65 (für Außeneinsatz)
Spannungsversorgung:	24 VDC Common Cathode (CC)
Gehäuse:	pulverbeschichtetes Aluminium grau (RAL 7024)
Anschluss:	1x Kabel 4x 0,75 mm ² auf offenes Kabelende
Umgebungstemperatur:	-10° C bis +45° C

Photometrische Daten

LED Typ:	CREE XB-D		
Lichtstrom:	Rot	400 Lumen	
	Grün	800 Lumen	
	Blau	300 Lumen	
	R+G+B (weiß)	1500 Lumen	
Wellenlänge:	Rot	623 nm	
	Grün	527 nm	
	Blau	475 nm	
Abstrahlwinkel:	35°		

Photometrische Daten können fertigungsbedingt von Produktionsserie zu Produktionsserie innerhalb der EG Richtlinie abweichen.



The PROLED SPOT LIGHT IP65 ARC is suitable for facades or architectural lighting indoors as well as outdoors.

- dimmable, autom. colour change, DMX 512, DALI, 1-10 V controllable by MBNLED RGB MULTI power supplies or MBNLED PRO CONTROLLER RGB MULTI

Technical Data

IP classification:	IP65 (for outdoor use)
Power source:	24 VDC Common Cathode (CC)
Housing:	powder coated aluminium grey (RAL 7024)
Electrical connection:	1x cable 4x 0,75 mm ² to open wires
Operating temperature range:	-10° C till +45° C

Photometric Data

LED type:	CREE XB-D		
Luminous flux:	red	400 Lumen	
	green	800 Lumen	
	blue	300 Lumen	
	r+g+b (white)	1500 Lumen	
Wave length:	red	623 nm	
	green	527 nm	
	blue	475 nm	
Beam angle:	35°		

Due to conditions of production photometric data can vary from production batch to production batch within the EU directive.

Zubehör / Accessories

Artikel-Nr. order code	Bezeichnung description
L17334MM	Erdspieß für SPOT LIGHT ARC M + XL ground spike for SPOT LIGHT ARC M + XL
L17334ARX	Antibliedring für SPOT LIGHT ARC XL anti glare ring for SPOT LIGHT ARC XL

Netzteile: Seite 651, 653-656, 661, 666
Kabel: ab Seite 730
power supplies: page 651, 653-656, 661, 666
cables: from page 730

Produkttypen / Product Type

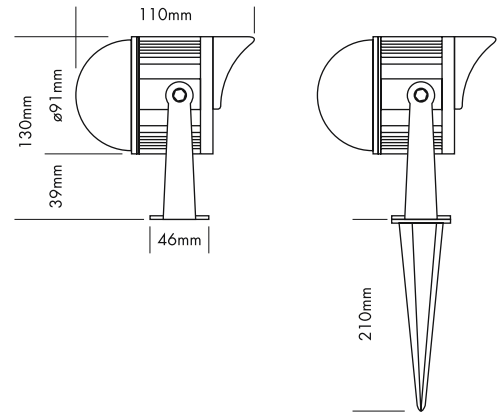
EULUMDAT/IES see page 10

Artikel-Nr. order code	Farbe colour	LED Anzahl LED pcs	LED Leistung LED power	Leistungsaufnahme* Power consumption*	Gewicht weight	EEL EEL
L173340X	RGB	12x 3	36 Watt	47 Watt	4,2 kg	B

*Tatsächliche Leistungsaufnahme / Actual power consumption

SPOT LIGHT IP65 3x 2 Watt TRILED RGB

PROLED®



Das PROLED SPOT LIGHT IP65 ist zur Akzentbeleuchtung im Innen- und Außenbereich geeignet. In Verbindung mit dem Erdspieß auch ideal zur Pflanzen- und Gartenbeleuchtung.

- dimmbar, autom. Farbwechsel, per DMX 512, DALI, 1-10 V ansteuerbar über MBNLED RGB MULTI Netzteile oder MBNLED PRO CONTROLLER RGB MULTI

Technische Daten

IP-Klasse:	IP65 (für Außeneinsatz)
Spannungsversorgung:	24 VDC Common Cathode (CC)
Gehäuse:	pulverbeschichtetes Aluminium grau (RAL 7024)
Anschluss:	1x Kabel 2 m H05RN-F 4x 0,75 mm ² mit 4-POL IP68 Stecker männlich
Umgebungstemperatur:	-10° C bis +45° C

Photometrische Daten

LED Typ:	HARVATEK RGB 3-in-1 LEDs		
Lichtstrom:	Rot	80	Lumen
	Grün	170	Lumen
	Blau	40	Lumen
	R+G+B (weiß)	280	Lumen
Wellenlänge:	Rot	620	nm
	Grün	524	nm
	Blau	465	nm
Abstrahlwinkel:	25°		

Photometrische Daten können fertigungsbedingt von Produktionsserie zu Produktionsserie innerhalb der EG Richtlinie abweichen.

The PROLED SPOT LIGHT IP65 is suitable for emphasis lighting indoors as well as outdoors. Combined with a ground spike it is also perfect for plant and garden lighting.

- dimmable, autom. colour change, DMX 512, DALI, 1-10 V controllable by MBNLED RGB MULTI power supplies or MBNLED PRO CONTROLLER RGB MULTI

Technical Data

IP classification:	IP65 (for outdoor use)
Power source:	24 VDC Common Cathode (CC)
Housing:	powder coated aluminium grey (RAL 7024)
Electrical connection:	1x cable 2 m H05RN-F 4x 0,75 mm ² with 4-PIN IP68 connector male
Operating temperature range:	-10° C till +45° C

Photometric Data

LED type:	HARVATEK RGB 3-in-1 LEDs		
Luminous flux:	red	80	Lumen
	green	170	Lumen
	blue	40	Lumen
	r+g+b (white)	280	Lumen
Wave length:	red	620	nm
	green	524	nm
	blue	465	nm
Beam angle:	25°		

Due to conditions of production photometric data can vary from production batch to production batch within the EU directive.

Zubehör / Accessories

Artikel-Nr. order code	Bezeichnung description
L17331M	Erdspieß für SPOT LIGHT 3x 2 Watt ground spike for SPOT LIGHT 3x 2 Watt

Netzteile: Seite 651, 653-656, 661, 666
 Kabel: Seite 739-741
 power supplies: page 651, 653-656, 661, 666
 cables: page 739-741

Produkttypen / Product Type

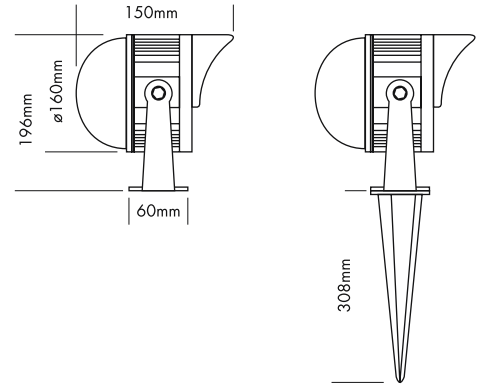
EULUMDAT/IES see page 10

Artikel-Nr. order code	Farbe colour	LED Anzahl LED pcs	LED Leistung LED power	Leistungsaufnahme* Power consumption*	Gewicht weight	EEL EEI
L173310	RGB	3	6 Watt	6,5 Watt	0,85 kg	A

*Tatsächliche Leistungsaufnahme / Actual power consumption

SPOT LIGHT IP65 12x 2 Watt TRILED RGB

PROLED®



Das PROLED SPOT LIGHT IP65 ist zur Akzentbeleuchtung im Innen- und Außenbereich geeignet. In Verbindung mit dem Erdspieß auch ideal zur Pflanzen- und Gartenbeleuchtung.

- dimmbar, autom. Farbwechsel, per DMX 512, DALI, 1-10 V ansteuerbar über MBNLED RGB MULTI Netzteile oder MBNLED PRO CONTROLLER RGB MULTI

Technische Daten

IP-Klasse:	IP65 (für Außeneinsatz)
Spannungsversorgung:	24 VDC Common Cathode (CC)
Gehäuse:	pulverbeschichtetes Aluminium grau (RAL 7024)
Anschluss:	1x Kabel 2 m H05RN-F 4x 0,75 mm ² mit 4-PIN IP68 Stecker männlich
Umgebungstemperatur:	-10° C bis +45° C

Photometrische Daten

LED Typ:	HARVATEK RGB 3-in-1 LEDs		
Lichtstrom:	Rot	250 Lumen	
	Grün	630 Lumen	
	Blau	160 Lumen	
	R+G+B (weiß)	1000 Lumen	
Wellenlänge:	Rot	620 nm	
	Grün	524 nm	
	Blau	467 nm	
Abstrahlwinkel:	25°		

Photometrische Daten können fertigungsbedingt von Produktionsserie zu Produktionsserie innerhalb der EG Richtlinie abweichen.

The PROLED SPOT LIGHT IP65 is suitable for emphasis lighting indoors as well as outdoors. Combined with a ground spike it is also perfect for plant and garden lighting.

- dimmable, autom. colour change, DMX 512, DALI, 1-10 V controllable by MBNLED RGB MULTI power supplies or MBNLED PRO CONTROLLER RGB MULTI

Technical Data

IP classification:	IP65 (for outdoor use)
Power source:	24 VDC Common Cathode (CC)
Housing:	powder coated aluminium grey (RAL 7024)
Electrical connection:	1x cable 2 m H05RN-F 4x 0,75 mm ² with 4-PIN IP68 connector male
Operating temperature range:	-10° C till +45° C

Photometric Data

LED type:	HARVATEK RGB 3-in-1 LEDs		
Luminous flux:	red	250 Lumen	
	green	630 Lumen	
	blue	160 Lumen	
	r+g+b (white)	1000 Lumen	
Wave length:	red	620 nm	
	green	524 nm	
	blue	467 nm	
Beam angle:	25°		

Due to conditions of production photometric data can vary from production batch to production batch within the EU directive.

Zubehör / Accessories

Artikel-Nr. order code	Bezeichnung description
L17332M	Erdspieß für SPOT LIGHT 12x 2 Watt ground spike for SPOT LIGHT 12x 2 Watt

Netzteile: Seite 651, 653-656, 661, 666
 Kabel: Seite 739-741
 power supplies: page 651, 653-656, 661, 666
 cables: page 739-741

Produkttypen / Product Type

EULUMDAT/IES see page 10

Artikel-Nr. order code	Farbe colour	LED Anzahl LED pcs	LED Leistung LED power	Leistungsaufnahme* Power consumption*	Gewicht weight	EEL EEI
L173320	RGB	12	36 Watt	34 Watt	2,3 kg	B

*Tatsächliche Leistungsaufnahme / Actual power consumption