

METOLIGHT® LED Downlights Magic 2320

Neues Downlight-Konzept – vielseitig durch auswechselbare Leuchtenringe und LED-Module

Leuchtenringe für 2,5“, 3,5“, 4“, 5“, 6“, 8“, 10“ Außendurchmesser in weiß und silbern
 LED-Module mit Samsung SMD 5630 in 5, 9, 12, 15, 18 und 30 Watt, Lichtfarben warmweiß, naturweiß und kaltweiß, IP54 - auch für Feuchträume geeignet.
 Neben den standardmäßig gelieferten Philips Konstantstrom-LED-Treibern bieten wir auch dimmbare Treiber (Phasenan/abschnitt / 1-10 Volt / DALI) an. (Bitte optional bestellen)

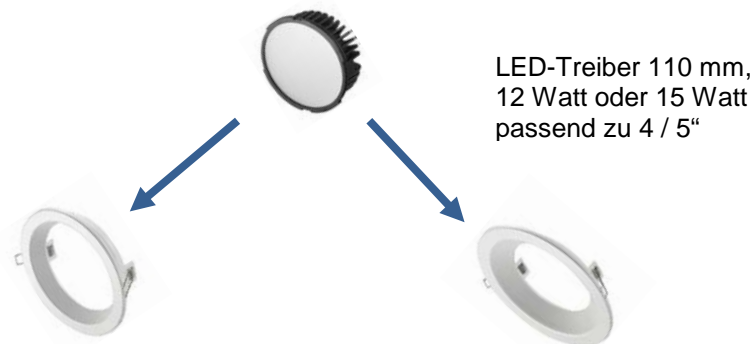
Ja, wir haben das Passende



LED-Treiber 65 mm
5 / 9 Watt

LED-Ringe
Aussendurchmesser 2,5“
95 mm

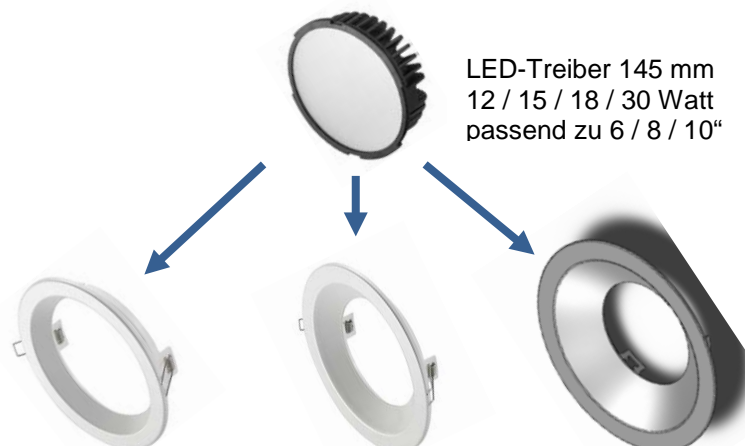
3,5“ in weiß oder silbern
110 mm



LED-Treiber 110 mm,
12 Watt oder 15 Watt
passend zu 4 / 5“

LED-Ringe
Aussendurchmesser 4“
145 mm

5“ , weiß oder silbern
165 mm



LED-Treiber 145 mm
12 / 15 / 18 / 30 Watt
passend zu 6 / 8 / 10“

LED-Ringe
oder silbern

6“

8“

10“ in weiß

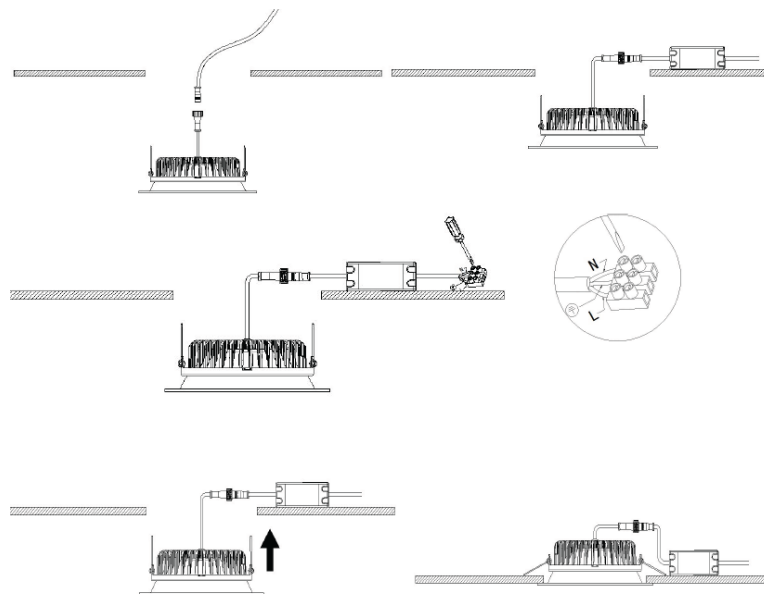
Technische Daten

	5 Watt	9 W	12 Watt	15 Watt	18 Watt	30 Watt
Durchmesser Modul	65 mm	65 mm	110/ 145 mm	110 / 145 mm	145 mm	145 mm
Eingangsspannung	220 – 240 V AC 50/60 Hz					
LED-Typ	Samsung 5630					
Lichtwinkel	120°					
Leistungsaufnahme	5 W +/- 1 W	9 W +/- 1 W	12 W +/- 1 W	15 W +/- 1 W	18 W +/- 1 W	30 W +/- 1 W
LED Treiber inklusiv	30-40V, 190 mA	30-40V, 250 mA	30-40V, 300mA	30-40V, 350mA	27-40V, 450 mA	27-40V, 700 mA
Leistungsfaktor	Pf > 0,90	Pf > 0,90	Pf > 0,90	Pf > 0,90	Pf > 0,90	Pf > 0,90
Einbautiefe Downlight	< 60 mm	< 60 mm	< 75 mm	< 75 mm	< 75 mm	< 75 mm
Gewicht	0,25 kg	0,27 kg	0,6 kg	0,7 kg	0,9 kg	1,1 kg
Durchmesser LED-Treibereinheit	65 mm Ø	65 mm Ø	113 mm Ø 145 mm Ø	113 mm Ø 145 mm Ø	145 mm Ø	145 mm Ø
Lichtstrom kaltweiß 6000-6500K	500 lm +/- 10%	800 lm +/- 10%	1220 lm +/- 10%	1570 lm +/- 10%	1950 lm +/- 10%	3050 lm +/- 10%
Lichtstrom naturweiß 3800-4200K	480 lm +/- 10%	760 lm +/- 10%	1190 lm +/- 10%	1550 lm +/- 10%	1900 lm +/- 10%	3000 lm +/- 10%
Lichtstrom warmweiß 2800-3200K	460 lm +/- 10%	720 lm +/- 10%	1170 lm +/- 10%	1530 lm +/- 10%	1850 lm +/- 10%	3000 lm +/- 10%
Lichteffizienz	> 100 lm/W	> 100 lm/W	> 100 lm/W	> 100 lm/W	> 105 lm/W	> 105 lm/W
Helligkeit bei 2 m naturweiß	65 lx – 1,0 m	95 lx – 1,0 m	116 lx – 1,0 m	148 lx – 1,2 m	210 lx – 1,1 m	310 lx – 1,1 m
Helligkeit bei 3 m naturweiß	30 lx – 1,6 m	42 lx – 1,6 m	52 lx – 1,6 m	66 lx – 1,8 m	90 lx – 1,7 m	140 lx – 1,7 m
Optional dimmbare Treiber	1-10 Volt / Dali / Triac					
Schutzklasse	IP54					
Betriebstemperatur	-20 ~ +45°C, 10-90% rH					
Verpackungseinheit	12 Stück					

Abmessungen Ringe

	2,5"	3,5"	4"	5"	6"	8"	10"
Außendurchmesser	95 mm	110 mm	145 mm	165 mm	190 mm	230 mm	285 mm
Für Modul	65 mm	65 mm	110 mm	110 mm	145 mm	145 mm	145 mm
Deckenausschnitt	75-85 mm	80-100 mm	125-135 mm	130-155 mm	160 – 180 mm	180 – 220 mm	225 – 275 mm
Einbautiefe	< 50 mm	< 50 mm	< 53 mm	< 53 mm	< 61 mm	< 73 mm	< 75 mm
Für Treibereinheit	5 und 9 Watt		12 Watt und 15 Watt		15, 18 und 30 Watt		

Montage



ASMETEC GmbH – 67292 Kirchheimbolanden

Die vorstehenden Angaben basieren auf dem aktuellen Stand unserer Kenntnisse. Unsere Angaben enthalten keine Zusicherung von Eigenschaften. Die Verwendung unserer Produkte durch unsere Kunden unterliegt den verschiedensten Bedingungen, sodass kein Kunde von der Eigenerprobung der Verwendbarkeit unserer Produkte entbunden ist. Eine Haftung für Folgeschäden ist in jedem Fall ausgeschlossen. Für Schäden, die sich aus der Verwertung unserer Angaben ergeben, haften wir nur, wenn uns Vorsatz oder grobe Fahrlässigkeit nachgewiesen werden kann. Dieses Datenblatt ersetzt etwaige vorherige Datenblätter. ASMETEC, METODRILL, METOCHECK, METOCLEAN, METOLIGHT und METO sind eingetragene Marken der ASMETEC GmbH LED-DEL-2320-Magic-DB-D.doc Nov-16, Version 1

C+R Automations- GmbH

Nürnberger Straße 45
90513 Zirndorf

Tel. +49 (0)911 656587-0
Fax +49 (0)911 656587-99

E-Mail: info@crautomation.de
www.crautomation.com

METOLIGHT® Multi LED-Treiber ML30C-PV (dimmbar, Konstantstrom, Konstantspannung)

Mit diesem Multifunktionstreiber kann man den Ausgangsstrom und die Spannungen über spezielle DIP-Schalter einstellen. Ausgangsspannungen können zwischen 12 und 24V gewählt werden. Verschiedene Ausgangsströme von 250mA bis 550 mA (wählbar) sind einstellbar. Bei den Konstantspannungen (12V / 24V) fließen immer 700mA. Man kann eine daran angeschlossene Leuchte primär (Betriebsspannung 230 VAC) oder sekundär von 0-10 V dimmen. Auch über einen Taster (Push-Button) kann gedimmt werden (siehe Abbildung C)



Schutz vor Kurzschluss / Überspannungen / Überhitzungen. Die Anschlüsse der Kabel sind mit sogenannten „Press-in-Terminals“ für die Primär- als auch für die Sekundärseite versehen.

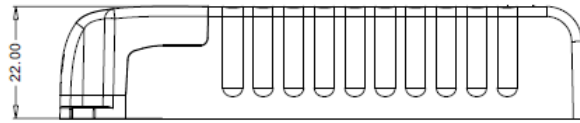
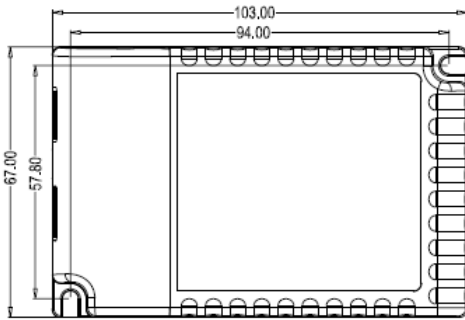
Vorteile: einfache Montage, 3 Jahre Garantie, bequeme Bedienung

Einsatzgebiete: für alle dimmbaren LED-Leuchten

Technische Daten:

Eingang	Eingangsspannung:	220-240VAC
	Eingangsfrequenz:	50-60 Hz
	Konstantstrom:	0.16A max.
	Leistungsfaktor:	0.90
	Energieeffizienz:	>85%
	Leakage Strom:	<0,5mA / 240VAC
Ausgang	Ausgangsstrom (wählbar):	250mA (16-60V, 15W) 350mA (16-60V, 21W) 500mA (16-58V, 29W) 550mA (16-55V, 30 W)
	Ausgangsspannung:	12V (0,7A max., 8.4W max.), 24Vdc (0,7A max., 16,8W max.) 30W max.
	Stromtoleranz:	+/- 5% (1-10 V, PUSH siehe Dimmfunktion)
UMWELT	Betriebstemperatur:	-20-50°C
	Oberflächentemperatur:	85°C max.
	Luftfeuchtigkeit	20-90%RH
	Lagertemperatur:	-40 – 80°C
	Lebensdauer:	>50.000 Stunden
SCHUTZ	Schutzklasse	Klasse I, SELV
	Schutzart:	IP20
	Normen:	EN61347-1, EN61347-2-13, EN60598-1, EN60598-2-6
	EMC:	EN61000-3-3, EN61547
	Zulassungen:	CE, SEMKO
	Spannungsfestigkeit:	IN-OUT: 3,75KVAC / 5mA/1min; IN-FG; 1500VAC/5mA/1min; OUT-FG: 1500VAC/5mA/1min

Mechanische Eigenschaften:



Ausgangssignal:

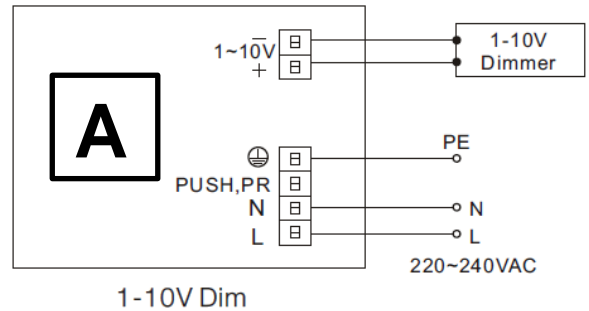
ON ↑ ● ○ ↓ OFF	1	○	●	●	●	●	24V
	2	●	○	●	●	●	12V
	3	○	○	●	●	●	700mA
	4	○	○	○	●	●	600mA
	5	○	○	●	○	●	550mA
	6	○	○	●	●	○	500mA
	7	○	○	○	○	●	450mA
	8	○	○	○	●	○	400mA
	9	○	○	●	○	○	350mA
	10	○	○	○	○	○	250mA

Das ML30C-PV ist ein multifunktionales Netzgerät, sowohl für Konstantstrom als auch für Konstantspannungen. Die Auswahl des Ausgangsstroms wie auch die Ausgangsspannung kann mittels der DIP-Schalter eingestellt werden.

Hinweis: Vor Anwendung die Einstellungen der DIP-Schalter prüfen.

1-10 V Dimmer (Sekundär-Dimmung)

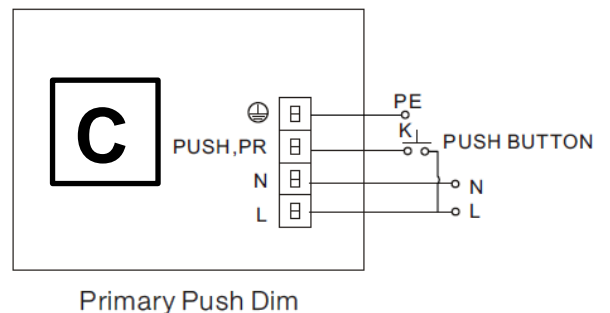
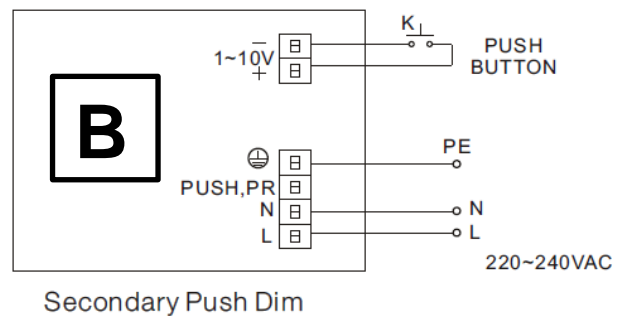
Verwenden Sie eine Brücke für ca. 2 Sekunden um einen Neustart (Reset) des Netzteils durchzuführen. Danach ist der 1-10 V Modus aktiviert. (Abb. A)



Tast-Dimmung

Ignorieren	um die Reaktion auf AC	<0.05sec
Kurzer Tastendruck	Tastendruck Ein- und Ausschalten	0.1 ~ 1sec
Langer Tastendruck	Dimmer hoch und runterfahren	1,5 ~ 10 sec

- Die maximale Länge des Kabels, von der Ansteuerung (Taster bis zum Treiber liegt bei 20 m
- Eine Werkseinstellung ist zu 100% herstellbar
- Dimm-Level Speicher bei Wiedereinschalten
- Der Dimmer bleibt automatisch beim Erreichen des Minimal- oder Maximalwertes stehen



ASMETEC GmbH – 67292 Kirchheimbolanden
 Die vorstehenden Angaben basieren auf dem aktuellen Stand unserer Kenntnisse. Unsere Angaben enthalten keine Zusicherung von Eigenschaften. Die Verwendung unserer Produkte durch unsere Kunden unterliegt den verschiedensten Bedingungen, sodass kein Kunde von der Eigenerprobung der Verwendbarkeit unserer Produkte entbunden ist. Eine Haftung für Folgeschäden ist in jedem Fall ausgeschlossen. Für Schäden, die sich aus der Verwertung unserer Angaben ergeben, haften wir nur, wenn uns Vorsatz oder grobe Fahrlässigkeit nachgewiesen werden kann. Dieses Datenblatt ersetzt etwaige vorherige Datenblätter. ASMETEC, METODRILL, METOCHECK, METOCLEAN, METOLIGHT und METO sind eingetragene Marken der ASMETEC GmbH LED-Treiber-ML30C-PV-DB-D.doc, Version Feb-16

METOLIGHT® Multi LED-Treiber ML50C-PV (dimmbar, Konstantstrom, Konstantspannung)



Mit diesem Multifunktionstreiber kann man den Ausgangsstrom und die Spannungen über spezielle DIP-Schalter einstellen. Ausgangsspannungen können zwischen 12 und 24V gewählt werden. Verschiedene Ausgangsströme von 350mA bis 1050 mA (wählbar) sind einstellbar. Bei den Konstantspannungen (12V / 24V) fließen immer 1050mA. Man kann eine daran angeschlossene Leuchte primär (Betriebsspannung 230 VAC) oder sekundär von 0-10 V dimmen. Auch über einen Taster kann gedimmt werden (siehe Abbildung C)

Schutz vor Kurzschluss / Überspannungen / Überhitzungen. Die Anschlüsse der Kabel sind mit sogenannten „Press-in-Terminals“ für die Primär- als auch für die Sekundärseite versehen.

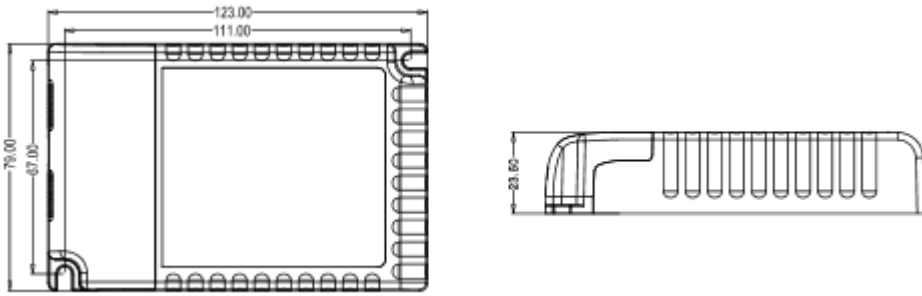
Vorteile: einfache Montage, 3 Jahre Garantie, bequeme Bedienung

Einsatzgebiete: für alle dimmbaren LED-Leuchten

Technische Daten:

INPUT	Eingangsspannung:	220-240VAC
	Eingangsfrequenz:	50-60 Hz
	Konstantstrom:	0.26A max.
	Leistungsfaktor:	0.90
	Energieeffizienz:	>87%
	Leakage Strom:	<0,5mA / 240VAC
OUTPUT	Ausgangsstrom (wählbar):	350mA (9-60V, 21W) / 500mA (9-60V, 30W) 550mA (9-60V, 33W) / 650mA (9-58V, 38W) 700mA (9-58V, 41W) / 750mA (9-58V, 43W) 850mA (9-56V, 47W) / 900mA (9-56V, 50W) 1050 mA (9-48V, 50W)
	Ausgangsspannung:	12V (1,05A max., 12.6W max.), 24Vdc (1,05A max., 25,2W max.) 50W max.
	Stromtoleranz:	+/- 5% (1-10 V, PUSH siehe Dimmfunktion)
UMWELT	Betriebstemperatur:	-20-55°C
	Oberflächentemperatur:	85°C max.
	Luftfeuchtigkeit	20-90%RH
	Lagertemperatur:	-40 – 80°C
	Lebensdauer:	>50.000 Stunden
SCHUTZ	Schutzklasse	Klasse I, SELV
	Schutzart:	IP20
	Normen:	EN61347-1, EN61347-2-13, EN60598-1, EN60598-2-6
	EMC:	EN55015, EN61000-3-2 Class C EN61000-3-3, EN61547
	Zulassungen:	CE, SEMKO
	Spannungsfestigkeit:	IN-OUT: 3,75KVAC / 5mA/1min; IN-FG; 1500VAC/5mA/1min; OUT-FG: 1500VAC/5mA/1min

Mechanische Eigenschaften:



		1	2	3	4	5	6	
ON OFF 	1	○	●	●	●	●	●	24V
	2	●	○	●	●	●	●	12V
	3	○	○	●	●	●	●	1050mA
	4	○	○	●	●	●	○	900mA
	5	○	○	●	●	○	●	850mA
	6	○	○	○	●	●	○	750mA
	7	○	○	●	●	○	○	700mA
	8	○	○	●	○	○	○	650mA
	9	○	○	○	●	○	○	550mA
	10	○	○	○	○	○	○	500mA
	11	○	○	○	○	○	○	350mA

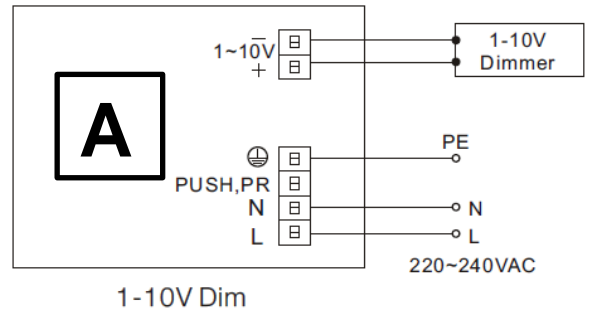
Ausgangssignal:

Das ML50C-PV ist ein multifunktionales Netzgerät, sowohl für Konstantstrom als auch für Konstantspannung. Die Auswahl des Ausgangsstroms wie auch die Ausgangsspannung kann mittels der DIP-Schalter eingestellt werden.

Hinweis: Vor Anwendung bitte vorher die Einstellungen der DIP-Schalter überprüfen.

1-10 V Dimmer (Sekundär-Dimmung)

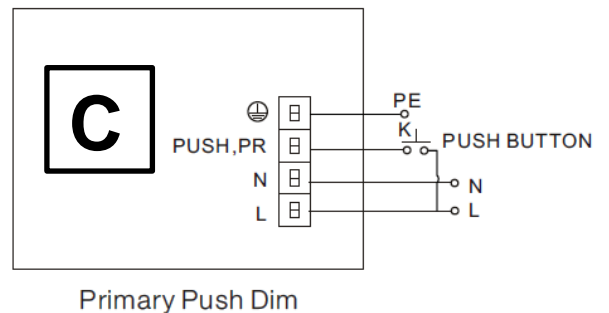
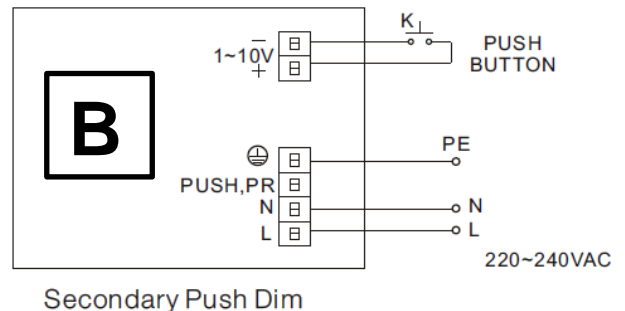
Verwenden Sie eine Brücke für ca. 2 Sekunden um einen Neustart (Reset) der Netzteils durchzuführen. Danach ist der 1-10 V Modus aktiviert. (Abb. A)



Taster Dimmung

Ignorieren	die Spannungsspitze wird erreicht	<0.05 sec
Kurzer Tastendruck	Tastendruck Ein- und Ausschalten	0.1 ~ 1sec
Langer Tastendruck	Dimmer hoch und runterfahren	1,5 ~ 10 sec

- Die maximale Länge des Kabels, vom Taster bis zum Treiber liegt bei 20 m
- Eine Werkseinstellung ist zu 100% herstellbar
- Dimm-Level Speicher bei Wiedereinschalten
- Der Dimmer bleibt automatisch beim Erreichen des Minimal- oder Maximalwertes stehen



ASMETEC GmbH – 67292 Kirchheimbolanden
 Die vorstehenden Angaben basieren auf dem aktuellen Stand unserer Kenntnisse. Unsere Angaben enthalten keine Zusicherung von Eigenschaften. Die Verwendung unserer Produkte durch unsere Kunden unterliegt den verschiedensten Bedingungen, sodass kein Kunde von der Eigenprüfung der Verwendbarkeit unserer Produkte entbunden ist. Eine Haftung für Folgeschäden ist in jedem Fall ausgeschlossen. Für Schäden, die sich aus der Verwertung unserer Angaben ergeben, haften wir nur, wenn uns Vorsatz oder grobe Fahrlässigkeit nachgewiesen werden kann. Dieses Datenblatt ersetzt etwaige vorherige Datenblätter. ASMETEC, METODRILL, METOCHECK, METOCLEAN, METOLIGHT und METO sind eingetragene Marken der ASMETEC GmbH LED-Treiber-ML50C-PV-DB-D.doc, Version Feb-166