

LUPENLEUCHTEN

Wissenswertes rund um Lupen und Licht | Modellübersicht

Für höchste Sehanforderungen an Handarbeits-, Kontroll- und Prüfarbeitsplätzen bietet SIS Lupenleuchten mit einer optimalen Kombination aus hochwertiger Lupe und hoher Beleuchtungsstärke.

Als Linse verwenden wir ausschließlich geschliffenes Glas in Optikerqualität, also keine optisch minderwertigen Pressglaslinsen oder sehr kratzempfindliche Kunststofflinsen.

Um eine leichte und individuelle, aber auch stabile und nicht absinkende Positionierung des Leuchtenkopfes zu ermöglichen, verwenden wir alternativ Federgelenkarme oder besonders verwindungssteife und schwingungsdämpfende Friktionsgelenkarme mit Federunterstützung.

Unsere Lupenleuchten sind je nach Modell und Größe von 3 bis 6 Dioptrien lieferbar.

Die Ringlupenleuchten sind mit neutralweißen LEDs zwischen 4000 und 5000K bestückt, was die jeweilige Seh- bzw. Qualitätsprüfungsaufgabe an einem Arbeitsplatz in bewährter Weise unterstützt.

Das Modell LED-RLL Master bietet mit 5300K bei höchster Farbwiedergabestufe 1A (CRI > 90) sogar eine tageslichtähnliche Lichtqualität – ideal für eine besonders kontrastreiche visuelle Wahrnehmung.

Die Großfeldlupenleuchte gibt es wahlweise mit neutralweißen (4000K) oder tageslicht-weißen (6500K) Kompaktleuchtstofflampen mit guter Farbwiedergabe 1B (CRI > 80).

Weitere Informationen zu Lichtfarben und Farbwiedergabe finden Sie am Ende des Katalogs.

Der Vergrößerungsfaktor lässt sich nach folgender Formel ermitteln:

$$\text{(Dioptrien + 1) / 4}$$

Eine Linse mit 3 Dioptrien zeigt über ein großes Betrachtungsfeld ein weitgehend unverzerrtes Bild ohne Randverzerrungen. Der Abstand zwischen Objekt und Linse liegt bei ca. 30 cm.

5 Dioptrien sind ein guter Kompromiss, wenn es darum geht, kleine Gegenstände optimal im Ausschnitt zu sehen. Der Abstand zwischen Objekt und Linse liegt bei ca. 18 cm.

Dioptrien	Vergrößerungsfaktor	Vergrößerung	Arbeitsabstand
3	1,75 x	175%	ca. 30 cm
4	2,0 x	200%	ca. 24 cm
5	2,25 x	225%	ca. 18 cm
6	2,5 x	250%	ca. 15 cm

Modellübersicht	Dioptrien	Lux @ 30cm	LED-Leistung	Linse [mm]	Lichtfarbe/ CRI (typ.)	Arm	Kopfgelenk	DIM
LED RLL PRO	3 oder 5	1750	5,3W	Ø 120	5000K/84	Friktion Feder im Mittel- + Fußgelenk	3D	3 Stufen
LED RLL Master	3 oder 6	2300	12W	Ø 150 bzw. 125	5300K/>90	Friktion alle Gelenke mit Feder	3D	stufenlos, 3 Szenen

LED-RLL PRO

Ringlupenleuchte mit Gelenkarm
runde Linse Ø 120 mm | 3 oder 5 Dioptrien



21 ringförmig angeordnete LEDs für gleichmäßiges schattenfreies Licht



LED-Abdeckung aus schlagfestem Polycarbonat

- Leuchtenkopf mit schmalen Linsenrand für guten Zugang zum Objekt
- Licht zur Anpassung an verschiedene Sehaufgaben in 3 Stufen schaltbar (stepDIM: 12 - 50 - 100%)
- hoher Bedien- und Sehkombfort für ermüdungsfreies Arbeiten

Lichttechnik

- gleichmäßiges schattenfreies Licht unter der Linse
- gute Farbwiedergeabeeigenschaften, CRI > 80
- keine Wärmeabgabe in Ausstrahlrichtung
- keine IR- und UV-Lichtemissionen
- ca. 50.000 Stunden mittlere Lebensdauer der LEDs

Leuchtenkopf

- Aluminium-Druckguss
- integrierter Bedientaster für Dimmen und Schalten
- flache Bauhöhe, schmaler Linsenrand
- leicht mattierte LED-Abdeckung aus hochwertigem Kunststoff

Gelenkarm

- leicht verstellbar – 6 Drehachsen
- Aluminiumgestänge
- federunterstützte Gelenke aus Druckguss
- Friktion durch Flügelmuttern regulierbar

Linse

- bikonvex geschliffene Glaslupe Ø 120 mm
- wahlweise mit 3 oder 5 Dioptrien (175% bzw. 225% Vergrößerung)
- abnehmbare Linsenabdeckung

Technische Daten

Beleuchtungsstärke

Messabstand	E_{max}
35 cm	1475 lx
30 cm	1950 lx
25 cm	2550 lx
20 cm	3700 lx
15 cm	5200 lx

Lichtfarbe	5000 K
Lichtstrom	730 lm
LED-Leistung	8 W
Farbwiedergebeindex	CRI > 80 (typ. 83)

Lichtverteilung	symmetrisch
Betriebsgerät	elektronisch – in 3 Stufen dimmbar
Leuchte	24 V DC (SELV)
Anschlussspannung	100 – 240 V~ / 50 - 60 Hz
Netzanschlussleitung	ca. 2 m PVC-Kabel mit abnehmbarem Steckernetzteil (Eurostecker)
Lampenabdeckung	transluzenter, schlagzäher Kunststoff (PC)
Bedientaster	im Leuchtenkopf (Unterseite)
Standardbefestigung	Aufschraubflansch für waagrechte Flächen 60 x 60 mm
Gewicht	ca. 4 kg
Farbe	silbergrau (RAL 9006)

C+R Automations- GmbH

Nürnberger Straße 45
90513 Zirndorf

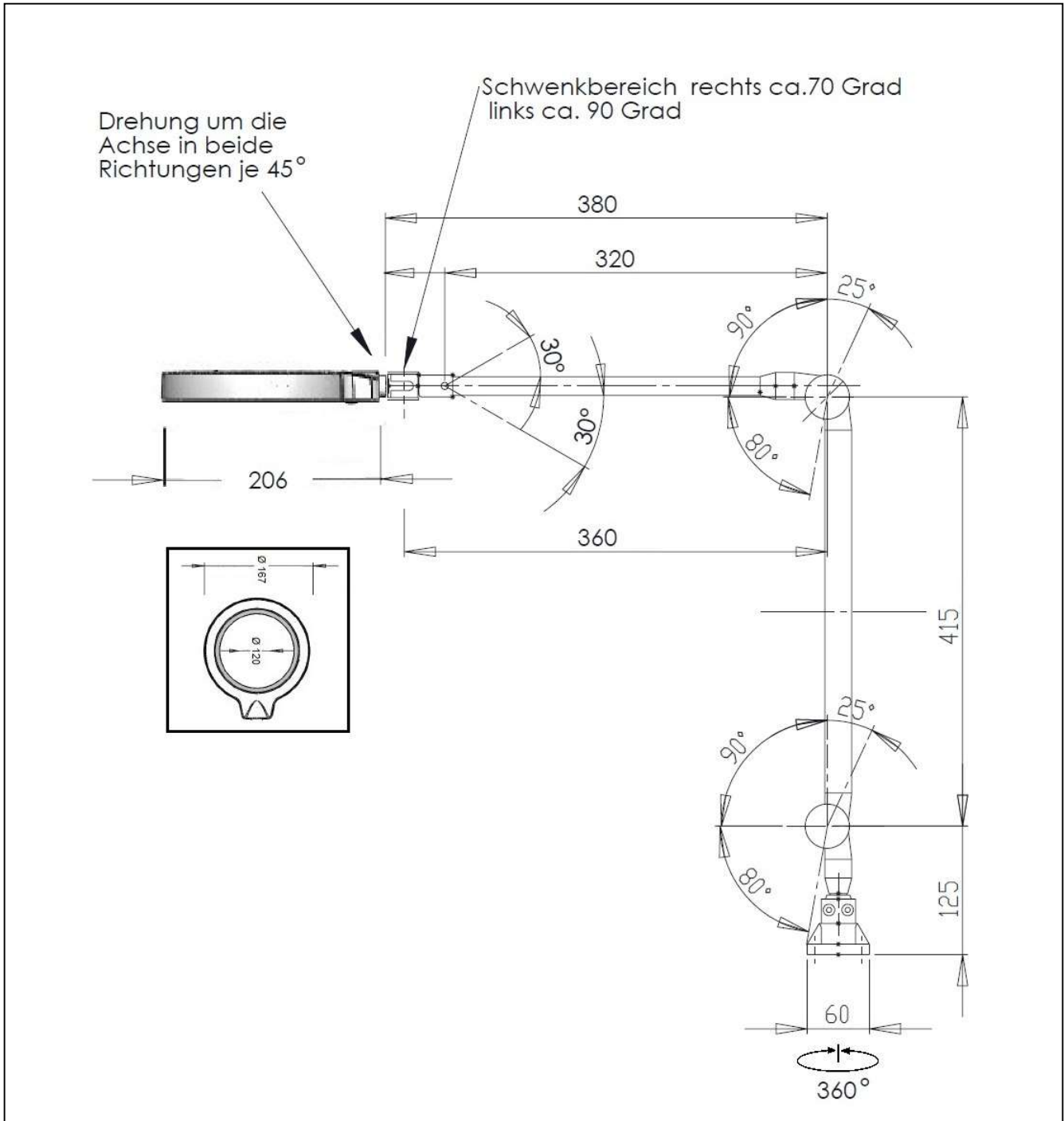
Tel. +49 (0)911 656587-0
Fax +49 (0)911 656587-99

E-Mail: info@crautomation.de
www.crautomation.com

Änderungen vorbehalten

LED-RLL PRO

Ringlupenleuchte mit Gelenkarm
runde Linse Ø 120 mm | 3 oder 5 Dioptrien



Ringlupenleuchte RLL PRO, 3 Dioptrien
Ringlupenleuchte RLL PRO, 5 Dioptrien

244.95-3
244.95-5

244.95-3ESD
244.95-5ESD



Tischklemme klein (0 – 44 mm)
Tischklemme groß (16 – 85 mm)
Wandwinkel
Tischfuß (10,5 kg)

003.95
004.95
002.95
317.96

LED-RLL MASTER

Ringlupenleuchte mit Gelenkarm
runde Linse Ø 150 mm | 3 oder 6 Dioptrien



Mit großem Sichtfeld und den variabel an verschiedenste Prüf- und Kontrollsituationen anpassbaren Lichtszenen unterstützt die LED-RLL MASTER präzises, ermüdungsfreies Arbeiten durch gesteigerten Sehkomfort, geringere Augenbelastung und hohe visuelle Wahrnehmungsgeschwindigkeit.

Lichttechnik

- 48 ringförmig angeordnete LEDs für schattenfreies Licht unter der Linse
- stufenlose Dimmfunktion von 100 - ca. 5% Beleuchtungsstärke
- tageslichtähnliche LEDs (5300 K) mit höchster Farbwiedergabestufe 1A (CRI > 90)
- keine Wärmeabgabe in Ausstrahlrichtung
- keine IR- und UV-Lichtemissionen
- ca. 50.000 Stunden mittlere Lebensdauer der LEDs

Reibungsgelenkarm

- Aluminiumgestänge mit stabilen, federunterstützten Gelenken aus Druckguss, Friktion durch Flügelmuttern regulierbar

Leuchtenkopf

- aus schlagfestem, matt-schwarzem Kunststoff zur Vermeidung von Einspiegelungen in die Linse
- inkl. abnehmbarer Linsenabdeckung
- 3-D-Gelenk (schwenk-, dreh- und kippbar)

Linsen

- geschliffene Bikonvex-Glaslupe Ø 150 mm mit 3 Dioptrien (1,75-fache Vergrößerung).
- aplanatisches Glaslinsensystem mit 6 Dioptrien (2,5-fache Vergrößerung) mit Ø 125 mm für besonders anspruchsvolle Prüfaufgaben.
Es bietet absolute Verzerrungsfreiheit bis zum Linsenrand trotz der starken Vergrößerung. Erreicht wird dies durch zwei plankonvexe Linsen, die mit der gewölbten Seite nach innen gegeneinander montiert und in einem Ring staubdicht gefasst sind (auf Anfrage auch in 3, 4 oder 5 Dioptrien lieferbar)

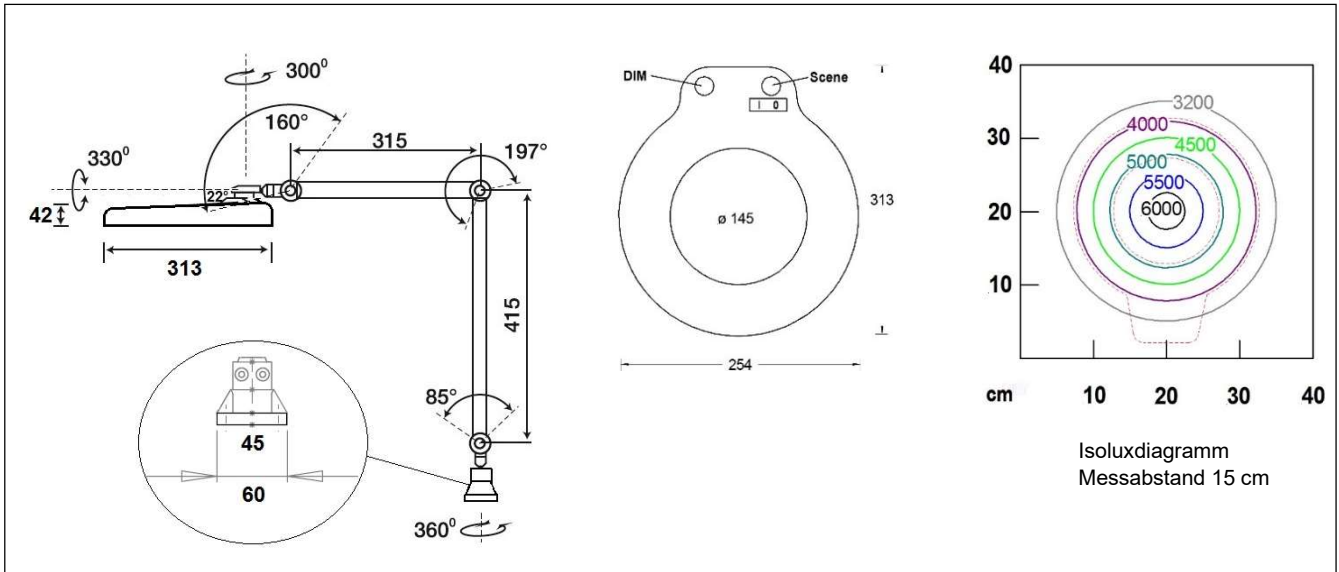
4 LED-Segmente, zur Unterstützung unterschiedlicher Sehaufgaben in 3 Szenen schaltbar:

- alle Segmente: gleichmäßiges Flächenlicht unter der Linse
- linkes und rechtes Segment: zur Betonung von Strukturen etc.
- hinteres Segment: Schräglicht mit starker Schattenbildung



LED-RLL MASTER

Ringlupenleuchte mit Gelenkarm
runde Linse Ø 150 mm | 3 oder 6 Dioptrien



Technische Daten

Lichtfarbe	5300 K
Lichtstrom	1200 lm
LED-Leistung	12 W
Farbwiedergabeindex	CRI > 90
Lichtverteilung	symmetrisch, Teil-Segmente variabel schaltbar
Betriebsgerät	elektronischer LED-Controller und -Netzteil im Leuchtenkopf
Anschlussspannung	220 – 240 V~ / 50 – 60 Hz
Netzanschlussleitung	1,5 m PVC-Kabel (3 x 0,75) mit Schukostecker
Lampenabdeckung	opal, schlagzäher Kunststoff
Bedienung im Leuchtenkopf	- Hauptschalter AN/AUS - zwei Taster für Dimmen und Szenenwahl
Standardbefestigung	Aufschraubflansch für waagrechte Flächen 60 x 60 mm
Gewicht	3,5 kg
Farbe	Leuchtenkopf schwarz, Arm silbergrau (RAL 9006)



Ringlupenleuchte MASTER, 3 Dioptrien
Ringlupenleuchte MASTER, 6 Dioptrien Aplanat

225-L48.95-3
225-L48.95-A6

Tischklemme klein (0 – 44 mm)
Tischklemme groß (16 – 85 mm)
Wandwinkel
Tischfuß (10,5 kg)

003.95
004.95
002.95
317.96

Zubehör

Ringlupenleuchte

Tischklemme



003.95 (0 – 44 mm)
004.95 (16 – 85 mm)

Wandwinkel / -halter



002.95

Tischfuß



305-60.96 (7,5 kg)
317.96 (10,5 kg)

Magnetfuß



008.95

● silbergrau
RAL 9006