

LED Maschinenleuchte LED machinery luminaire

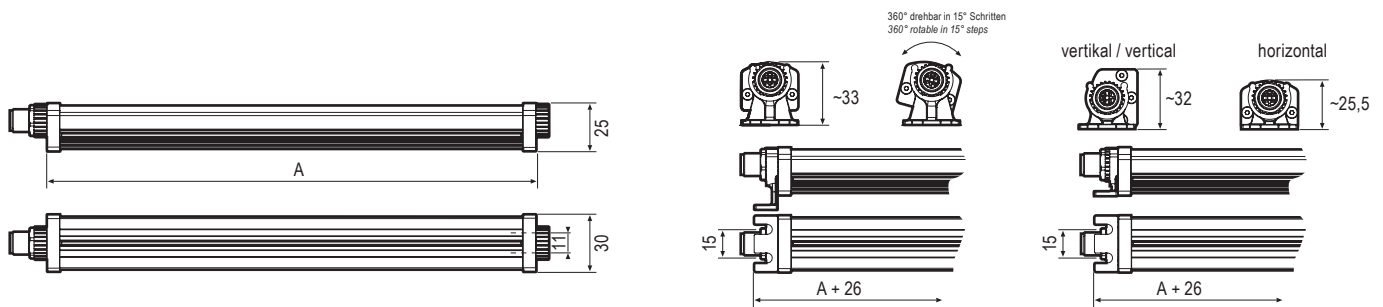
LEANLED II, klare Abdeckung



Anschlusswerte / connected load	24 V DC $\pm 10\%$
Lichtverteilung / light distribution	direkt / direct
Entblendung / glare-free	klare Abdeckung, splitterfrei / clear cover, shatterproof
Abstrahlwinkel / beam angle	120°
Lichtfarbe / light colour	5200 - 5700 K
Farbwiedergabe (Ra) / color rendering	Ra > 85
Schutzart / system of protection	IP54
Schutzklasse / class of protection	III
Betriebstemperatur / operating temperature	-10... +45 °C
Lebensdauer / lifetime	> 60.000 Betriebsstunden / operating hours (L85/B10) $t_a +45^\circ\text{C}$
Leuchtengehäuse / luminaire body	Aluminium, Kunststoff, Abdeckung Polycarbonat aluminium, plastic, polycarbonate cover
Netzanschluss / main supply	M12 A-kodiert / M12 A coded
Befestigung / fastening	Montage über Leuchtenhalter (im Lieferumfang) / installation using luminair holder (included in the delivery)
Risikogruppe / risk group (DIN EN 62471)	freie Gruppe / free group
kaskadierbar / cascadable	nein / no

LEANLED II | 24V DC | 5200K-5700K | klare Abdeckung/clear cover

Art.-Nr. item no.	LED-Leuchte LED luminaire	Länge length [A]	Leistungsaufnahme power consumption	Lampenlichtstrom typ. lamp luminous flux typ.	Effizienz typ. efficiency typ.	Gewicht (netto) weight (net)
111010-01	LEANLED II	180 mm	~4 W	630 lm	145 lm/W	180 g
111010-02	LEANLED II	260 mm	~6 W	945 lm	145 lm/W	200 g
111010-03	LEANLED II	350 mm	~8 W	1260 lm	145 lm/W	300 g
111010-04	LEANLED II	520 mm	~13 W	1890 lm	145 lm/W	350 g
111010-05	LEANLED II	760 mm	~19 W	2835 lm	145 lm/W	500 g
111010-06	LEANLED II	1.020 mm	~24 W	3780 lm	145 lm/W	700 g
111010-07	LEANLED II	1.520 mm	~37 W	5670 lm	145 lm/W	950 g



LED Maschinenleuchte LED machinery luminaire

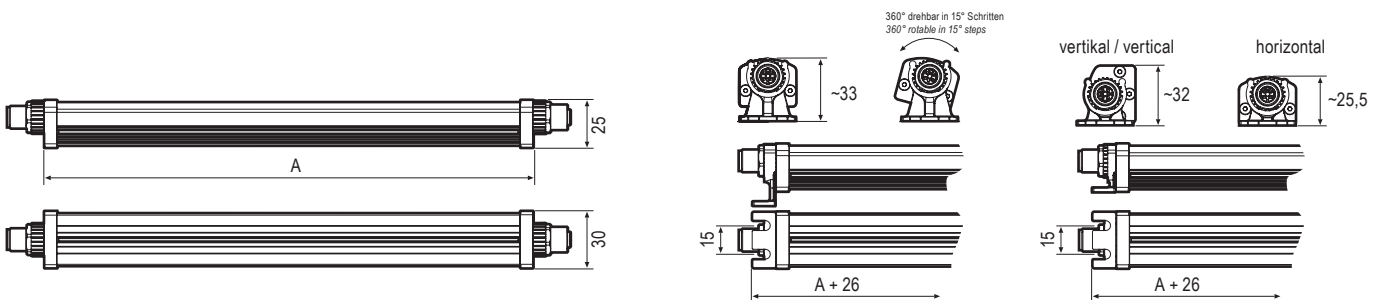
LEANLED II, klare Abdeckung, kaskadierbar



Anschlusswerte / connected load	24 V DC $\pm 10\%$
Lichtverteilung / light distribution	direkt / direct
Entblendung / glare-free	klare Abdeckung, splitterfrei / clear cover, shatterproof
Abstrahlwinkel / beam angle	120°
Lichtfarbe / light colour	5200 - 5700 K
Farbwiedergabe (Ra) / color rendering	Ra > 85
Schutzart / system of protection	IP54
Schutzklasse / class of protection	III
Betriebstemperatur / operating temperature	-10... +45 °C
Lebensdauer / lifetime	> 60.000 Betriebsstunden / operating hours (L85/B10) $t_a +45^\circ\text{C}$
Leuchtgehäuse / luminaire body	Aluminium, Kunststoff, Abdeckung Polycarbonat aluminium, plastic, polycarbonate cover
Netzanschluss / main supply	M12 A-kodiert / M12 A coded
Befestigung / fastening	Montage über Leuchtenhalter (im Lieferumfang) / installation using luminair holder (included in the delivery)
Risikogruppe / risk group (DIN EN 62471)	freie Gruppe / free group
kaskadierbar / cascable	ja / yes

LEANLED II | 24V DC | kaskadierbar/cascable | 5200K-5700K | klare Abdeckung/clear cover

Art.-Nr. item no.	LED-Leuchte LED luminaire	Länge length [A]	Leistungsaufnahme power consumption	Lampenlichtstrom typ. lamp luminous flux typ.	Effizienz typ. efficiency typ.	Gewicht (netto) weight (net)
111010-21	LEANLED II, kaskadierbar/cascable	180 mm	~4 W	630 lm	145 lm/W	180 g
111010-22	LEANLED II, kaskadierbar/cascable	260 mm	~6 W	945 lm	145 lm/W	200 g
111010-23	LEANLED II, kaskadierbar/cascable	350 mm	~8 W	1260 lm	145 lm/W	300 g
111010-24	LEANLED II, kaskadierbar/cascable	520 mm	~13 W	1890 lm	145 lm/W	350 g
111010-25	LEANLED II, kaskadierbar/cascable	760 mm	~19 W	2835 lm	145 lm/W	500 g
111010-26	LEANLED II, kaskadierbar/cascable	1.020 mm	~24 W	3780 lm	145 lm/W	700 g
111010-27	LEANLED II, kaskadierbar/cascable	1.520 mm	~37 W	5670 lm	145 lm/W	950 g



LED Maschinenleuchte LED machinery luminaire

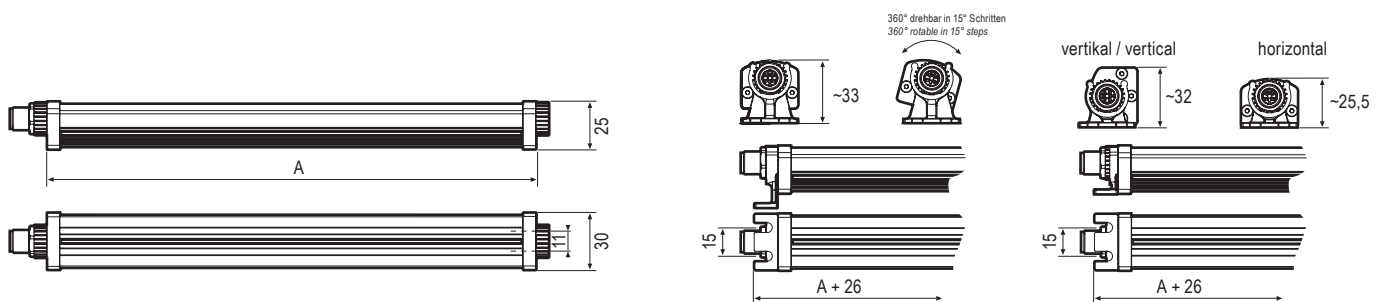
LEANLED II, opalweiÙe Abdeckung



Anschlusswerte / connected load	24 V DC \pm 10 %
Lichtverteilung / light distribution	direkt / direct
Entblendung / glare-free	opalweiÙ, splitterfrei / opal white, shatterproof
Abstrahlwinkel / beam angle	120°
Lichtfarbe / light colour	5200 - 5700 K
Farbwiedergabe (Ra) / color rendering	Ra > 85
Schutzart / system of protection	IP54
Schutzklasse / class of protection	III
Betriebstemperatur / operating temperature	-10... +45 °C
Lebensdauer / lifetime	> 60.000 Betriebsstunden / operating hours (L85/B10) t_a +45°C
Leuchtengehuse / luminaire body	Aluminium, Kunststoff, Abdeckung Polycarbonat aluminium, plastic, polycarbonate cover
Netzanschluss / main supply	M12 A-kodiert / M12 A coded
Befestigung / fastening	Montage ber Leuchtenhalter (im Lieferumfang) / installation using luminair holder (included in the delivery)
Risikogruppe / risk group (DIN EN 62471)	freie Gruppe / free group
kaskadierbar / cascadable	nein / no

LEANLED II | 24V DC | 5200K-5700K | Abdeckung opalweiÙ/opal white cover

Art.-Nr. item no.	LED-Leuchte LED luminaire	Lange length [A]	Leistungsaufnahme power consumption	Lampenlichtstrom typ. lamp luminous flux typ.	Effizienz typ. efficiency typ.	Gewicht (netto) weight (net)
111010-11	LEANLED II	180 mm	~4 W	630 lm	145 lm/W	180 g
111010-12	LEANLED II	260 mm	~6 W	945 lm	145 lm/W	200 g
111010-13	LEANLED II	350 mm	~8 W	1260 lm	145 lm/W	300 g
111010-14	LEANLED II	520 mm	~13 W	1890 lm	145 lm/W	350 g
111010-15	LEANLED II	760 mm	~19 W	2835 lm	145 lm/W	500 g
111010-16	LEANLED II	1.020 mm	~24 W	3780 lm	145 lm/W	700 g
111010-17	LEANLED II	1.520 mm	~37 W	5670 lm	145 lm/W	950 g



LED Maschinenleuchte LED machinery luminaire

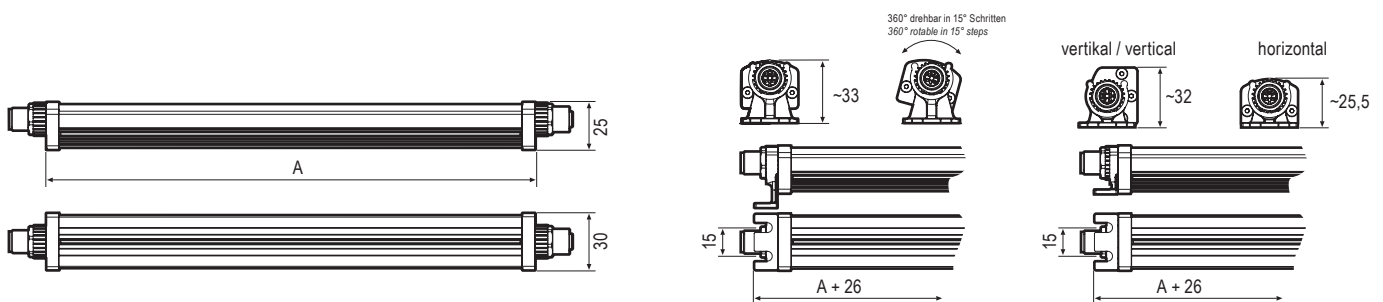
LEANLED II, opalweiße Abdeckung, kaskadierbar



Anschlusswerte / connected load	24 V DC \pm 10 %
Lichtverteilung / light distribution	direkt / direct
Entblendung / glare-free	opalweiß, splitterfrei / opal white, shatterproof
Abstrahlwinkel / beam angle	120°
Lichtfarbe / light colour	5200 - 5700 K
Farbwiedergabe (Ra) / color rendering	Ra > 85
Schutzart / system of protection	IP54
Schutzklasse / class of protection	III
Betriebstemperatur / operating temperature	-10... +45 °C
Lebensdauer / lifetime	> 60.000 Betriebsstunden / operating hours (L85/B10) t_a +45°C
Leuchtengehäuse / luminaire body	Aluminium, Kunststoff, Abdeckung Polycarbonat aluminium, plastic, polycarbonate cover
Netzanschluss / main supply	M12 A-kodiert / M12 A coded
Befestigung / fastening	Montage über Leuchtenhalter (im Lieferumfang) / installation using luminair holder (included in the delivery)
Risikogruppe / risk group (DIN EN 62471)	freie Gruppe / free group
kaskadierbar / cascable	ja / yes

LEANLED II | 24V DC | kaskadierbar/cascable | 5200K-5700K | Abdeckung opalweiß/opal white cover

Art.-Nr. item no.	LED-Leuchte LED luminaire	Länge length [A]	Leistungsaufnahme power consumption	Lampenlichtstrom typ. lamp luminous flux typ.	Effizienz typ. efficiency typ.	Gewicht (netto) weight (net)
111010-31	LEANLED II, kaskadierbar/cascable	180 mm	~4 W	630 lm	145 lm/W	180 g
111010-32	LEANLED II, kaskadierbar/cascable	260 mm	~6 W	945 lm	145 lm/W	200 g
111010-33	LEANLED II, kaskadierbar/cascable	350 mm	~8 W	1260 lm	145 lm/W	300 g
111010-34	LEANLED II, kaskadierbar/cascable	520 mm	~13 W	1890 lm	145 lm/W	350 g
111010-35	LEANLED II, kaskadierbar/cascable	760 mm	~19 W	2835 lm	145 lm/W	500 g
111010-36	LEANLED II, kaskadierbar/cascable	1.020 mm	~24 W	3780 lm	145 lm/W	700 g
111010-37	LEANLED II, kaskadierbar/cascable	1.520 mm	~37 W	5670 lm	145 lm/W	950 g



Zubehör Accessories

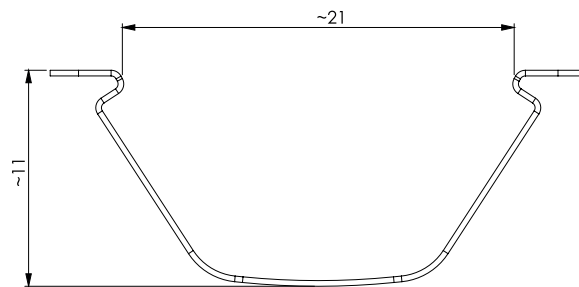
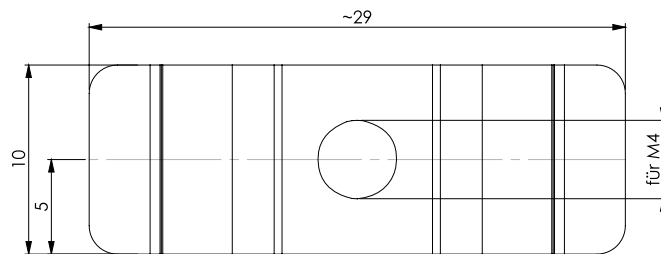
210200-07

Federklemmen Leuchtenhalter
Spring clamps luminaire holders



Art.Nr. / Item No.	Beschreibung / description
210200-07	Federklemmen zur Montage der Leuchten LEANLED und SIGNALED, 1 Paar <i>Spring clamps for luminaires LEANLED and SIGNALED, 1 pair</i>

Material / material Stahl verzinkt / *galvanised steel*



Zubehör Accessories

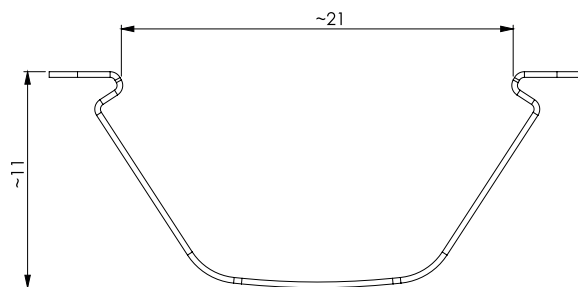
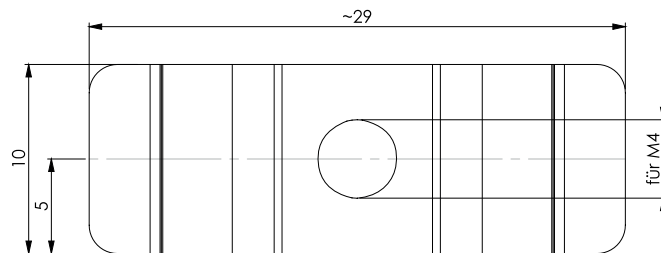
210200-08

Federklemmen mit Magnet
Spring clamps with magnet



Art.Nr. / Item No.	Beschreibung / description
210200-08	Federklemmen mit Magnet zur Montage der Leuchten LEANLED und SIGNALED, 1 Paar <i>Spring clamps with magnet for luminaires LEANLED and SIGNALED, 1 pair</i>

Material / material Stahl verzinkt / *galvanised steel*



Betriebsanleitung
User Instructions

LEANLED II

MASCHINENBELEUCHTUNG

LED Aufbauleuchte

MACHINE LIGHTING

LED surface-mounted luminaire

| Inhalt

1	Bestimmungsgemäße Verwendung	Seite 3
2	Zum sicheren Betrieb	Seite 3
3	Sicherheitshinweise	Seite 3
4	Montage/Befestigung	Seite 4
5	Anschluss	Seite 4
6	Wartung und Pflege	Seite 5
7	Gewährleistung	Seite 5
8	Entsorgung	Seite 5
9	Kundendienst	Seite 5
10	Technische Daten	Seite 6
11	Zeichnungen	Seite 7

| Struktur der Sicherheits- und ergänzenden Hinweise

In dieser Betriebsanleitung sind wichtige Hinweise mit Signalwörtern oder Symbolen gekennzeichnet.

Einige Signalwörter bezeichnen die Abstufung einer möglichen Verletzungsgefahr. Farben, unterschiedliche Grauabstufungen sowie Symbole unterstreichen den Gefährdungsgrad optisch.



GEFAHR

zeigt eine unmittelbar gefährliche Situation an, die, wenn nicht vermieden, zum Tod oder ernster Verletzung führt.



WARNUNG

zeigt eine potenziell gefährliche Situation an, die, wenn nicht vermieden, zum Tod oder ernster Verletzung führen kann.



VORSICHT

zeigt eine potenziell gefährliche Situation an, die, wenn nicht vermieden, zu geringfügiger oder leichter Verletzung führen kann.



ACHTUNG

zeigt eine potenziell gefährliche Situation an, die, wenn nicht vermieden, zu Sachschäden führen kann.



HINWEIS

gibt Ihnen zusätzliche Informationen für die sichere und effiziente Verwendung des Produkts.



verweist auf die Einhaltung dieser Betriebsanleitung.



CE-Kennzeichnung: bestätigt die Konformität mit den geltenden Normen und Rechtsvorschriften.

1 | Bestimmungsgemäße Verwendung

Die Leuchte dient zur Beleuchtung und ist für den Dauerbetrieb geeignet. Die Leuchte ist für die Montage an einen Leuchtenhalter oder Montagewinkel vorgesehen.

Anschlusswerte siehe „Technische Daten“. Die Versorgungszuleitung wird über eine M12 Steckverbindung an der Leuchte angeschlossen.



Die Sicherheitshinweise sowie alle anderen Informationen dieser Bedienungsanleitung sind unbedingt zu befolgen. Lesen Sie sich die gesamte Betriebsanleitung vor der Montage und Inbetriebnahme aufmerksam durch.

Halten Sie die Betriebsanleitung, wenn möglich, beim Gerät verfügbar. Sie muss aufbewahrt und bei Weitergabe des Produktes an Dritte mit ausgehändigt werden.

2 | Zum sicheren Betrieb

Die auf dem Typenschild angegebenen Betriebsparameter der LED-Leuchte müssen mit den Versorgungsparametern der Maschine bzw. des Trafos übereinstimmen.

⚠ VORSICHT

Das Gehäuse der Leuchte darf nicht geöffnet werden! Die Leuchte darf keinesfalls mit Tüchern, Folien o.ä. abgedeckt werden. Objektabstand von der Leuchte mindestens 10 cm.

⚠ ACHTUNG

Maschinen können durch verschiedene Einflüsse Spannungsspitzen abgeben. **Diese Spannungsspitzen bei der Stromversorgung über Maschinen sind zu vermeiden:** Verwenden Sie ausschließlich geregelte 24V DC Schaltnetzteile, keine Trafos mit Gleichrichter, da diese durch Induktivitäten Spannungsspitzen abgeben können.

Hot Plugging ist zu vermeiden (Anschluss der Leuchte an ein Netzteil, welches bereits am Netz angeschlossen ist), da dieses zur Zerstörung der LED-Leuchte führen kann.

3 | Sicherheitshinweise

⚠ WARNUNG

Die Installation elektrischer Geräte darf nur durch Elektrofachkräfte erfolgen.

Befolgen Sie die fünf Sicherheitsregeln nach DIN VDE 1005.

Bei Nichtbeachten können Schäden an der LED-Leuchte, Brand oder andere Gefahren entstehen.

⚠ GEFAHR

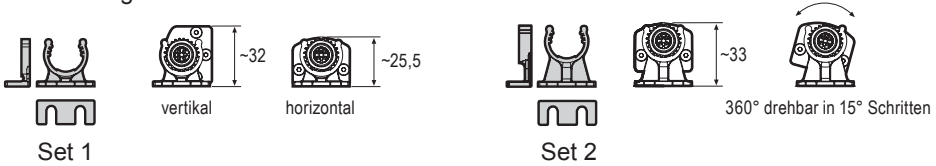
Gefahr durch elektrischen Schlag! Vor Arbeiten an Gerät oder Last freischalten. Dabei alle Leitungsschutzschalter berücksichtigen, die gefährliche Spannungen an Gerät oder Last liefern. Auch bei nur ausgeschaltetem Gerät ist die Last nicht galvanisch vom Netz getrennt.

⚠ ACHTUNG Verwenden Sie das Gerät nur in technisch einwandfreiem Zustand, sicherheits- und gefahrenbewusst. Sind Warnhinweise bzw. -symbole auf der Leuchte angebracht, dürfen diese nicht entfernt werden.

4 | Montage/Befestigung

Die LED-Leuchte vor der Installation auf Vollständigkeit und eventuelle Schäden überprüfen! Leuchte oder Zubehör nicht benutzen, wenn diese beschädigt sind, da Verletzungsgefahr besteht.

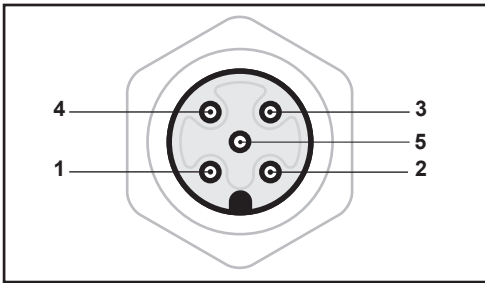
Die LED-Leuchte wird vollständig montiert ausgeliefert. Befestigt wird die Leuchte über die zwei mitgelieferten Leuchtenhalter-Sets.



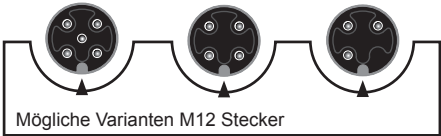
⚠ VORSICHT Bei Befestigung der Leuchte ist darauf zu achten, dass die Leuchte sicher und stabil befestigt wird. Beim Herunterfallen der Leuchte besteht auf Grund des Eigengewichts **Verletzungsgefahr!**

5 | Anschluss

Geeignetes Anschlussmaterial, Leitungen und Zubehör finden Sie im Zubehörangebot von LED2WORK. Die PIN-Belegung des M12 Steckers:



Schemazeichnung M12-Stecker



PIN-Belegung

PIN 1	=	24V DC
PIN 2	=	nicht belegt
PIN 3	=	GND
PIN 4	=	24V DC
PIN 5	=	nicht belegt

▶ HINWEIS PIN 3 = 0V DC. An PIN 1 oder an PIN 4 können 24V DC zur Versorgung angelegt werden! Es ist nicht nötig PIN 1 und PIN 4 zugleich zu belegen.

Kaskadierung (Durchgangsverdrahtung): Mit einer Durchgangsverdrahtung können Sie mehrere Leuchten, die dafür vorgesehen sind, elektrisch verketteten. Die Gesamtstromaufnahme darf 4 A DC bei t_a max. +40°C nicht übersteigen.

6 | Wartung und Pflege

Die LED-Leuchte ist für Sie wartungsfrei. Nehmen Sie keine Veränderungen an der Leuchte vor (bis auf die in dieser Betriebsanleitung enthaltenen Informationen zur Montage).

Die in der Leuchte verwendeten LED-Leuchtmittel sind sehr langlebig und können nicht ausgetauscht werden.

Schalten Sie die Leuchte vor einer Reinigung ab und lassen Sie sie vollständig abkühlen. Reinigen Sie die Außenseite der Leuchte mit einem weichen, trockenen, sauberen Tuch. Für die Entfernung von stärkeren Verschmutzungen können Sie das Tuch mit Wasser anfeuchten. Verwenden Sie niemals aggressive Reinigungsmittel, da diese zu Verfärbungen des Gehäuses führen können.

⚠ ACHTUNG Für Schäden, die durch die Verwendung ungeeigneter Reinigungsmittel entstehen, wird keine Gewährleistung übernommen.

7 | Gewährleistung

Wir übernehmen für dieses Gerät 36 Monate vom Kaufdatum an volle Gewähr. Diese Gewährleistung gilt für einwandfreies Arbeiten bei bestimmungsgemäßer Verwendung und Beachtung der Betriebsanleitung.

Während der Dauer der Gewährleistung werden auftretende Mängel und Fehler am Gerät kostenlos beseitigt, soweit sie nachweislich auf Material-, Verarbeitungs- oder Konstruktionsfehler beruhen. Rügt der Besteller einen Sachmangel, so trägt er die Beweislast dafür, dass das Gerät bereits bei Erhalt der Ware mangelhaft war.

▶ HINWEIS Die Gewährleistung bezieht sich nicht auf solche Mängel, die durch Abnutzung, fahrlässigen Gebrauch oder zweckentfremdete Verwendung entstanden sind.

Weitere Ansprüche, insbesondere Ansprüche auf Ersatz von Schäden, die nicht an der LED-Leuchte selbst entstanden sind, sind ausgeschlossen.

8 | Entsorgung

⚠ ACHTUNG Die Leuchte muss gemäß den länderspezifischen Vorschriften an einem geeigneten Entsorgungspunkt zum Recyceln von Elektro- und Elektronikgeräten entsorgt werden. (WEEE-Nr. 32828318)



9 | Kundenbetreuung

Bei Problemen oder Fragen zu diesem Produkt kontaktieren Sie uns bitte!

Per Telefon: +49 7231 44920-00

Mo bis Do 8:00 Uhr bis 12:00 Uhr und 13:00 Uhr bis 16:30 Uhr

Fr 8:00 Uhr bis 12:00 Uhr und 13:00 Uhr bis 15:00 Uhr

Per e-mail: info@led2work.com

10 | Technische Daten

Anschlusswerte	24 V DC ± 10 %
Schutzklasse	III
Abstrahlwinkel	120°
Lebensdauer LED	> 60.000 h
Betriebstemperatur	-10... +40 °C
Schutzart	IP54
Techn. Sicherheitsprüfung	DIN EN 62471

LEANLED II, 24V DC, 5200 - 5700K

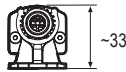
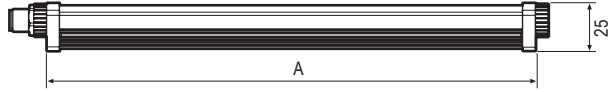
Artikel-Nr.		LED-Leuchte	Länge [A]	Stromstärke max.	Leistungsaufnahme max.
Abdeckung klar	Abdeckung opalweiß				
111010-01	111010-11	LEANLED II	180 mm	0,16 A	~4 W
111010-02	111010-12	LEANLED II	260 mm	0,25 A	~6 W
111010-03	111010-13	LEANLED II	350 mm	0,33 A	~8 W
111010-04	111010-14	LEANLED II	520 mm	0,54 A	~13 W
111010-05	111010-15	LEANLED II	760 mm	0,79 A	~19 W
111010-06	111010-16	LEANLED II	1.020 mm	1,0 A	~24 W
111010-07	111010-17	LEANLED II	1.520 mm	1,54 A	~37 W

LEANLED II, 24V DC, 5200 - 5700K, kaskadierbar (Durchgangsverdrahtung möglich)

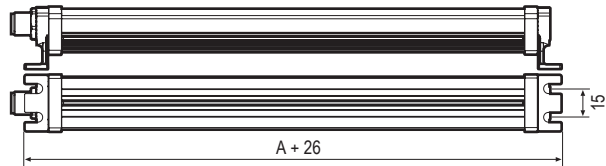
kaskadierbar bis max. 4 A DC bei t_a max. +40 °C

Artikel-Nr.		LED-Leuchte	Länge [A]	Stromstärke max.	Leistungsaufnahme max.
Abdeckung klar	Abdeckung opalweiß				
111010-21	111010-31	LEANLED II, kaskadierbar	180 mm	0,16 A	~4 W
111010-22	111010-32	LEANLED II, kaskadierbar	260 mm	0,25 A	~6 W
111010-23	111010-33	LEANLED II, kaskadierbar	350 mm	0,33 A	~8 W
111010-24	111010-34	LEANLED II, kaskadierbar	520 mm	0,54 A	~13 W
111010-25	111010-35	LEANLED II, kaskadierbar	760 mm	0,79 A	~19 W
111010-26	111010-36	LEANLED II, kaskadierbar	1.020 mm	1,0 A	~24 W
111010-27	111010-37	LEANLED II, kaskadierbar	1.520 mm	1,54 A	~37 W

11 | Zeichnungen / Drawings

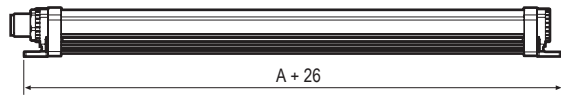
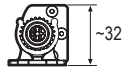


360° drehbar in 15° Schritten
360° rotatable in 15° steps



vertikal / vertical

horizontal



Irtümer und Änderungen vorbehalten./Errors and technical changes excepted.

| Contents

1	Proper use	Page 9
2	For safe operation	Page 9
3	Safety information	Page 9
4	Assembly / Mounting	Page 10
5	Connection	Page 10
6	Maintenance and Care	Page 11
7	Warranty	Page 11
8	Disposal	Page 11
9	Customer service	Page 11
10	Technical data	Page 12
11	Drawings	Page 7

| Structure of safety and supplementary information

Important instructions are marked with signal words or symbols in this operating manual.

Some signal words denote the degree of the potential risk of injury. Colours and the different shades of grey and triangular symbols visually underline the degree of danger.

DANGER

Indicates an imminently hazardous situation which, if not avoided, will result in death or serious injury.

WARNING

Indicates a potentially hazardous situation which, if not avoided, could result in death or serious injury.

CAUTION

Indicates a potentially hazardous situation which, if not avoided, could result in minor or slight injury.

ATTENTION

Indicates a potentially hazardous situation which, if not avoided, could result in property damage.

NOTE

Gives you additional information for the safe and efficient use of the product.



Refers to compliance with these operating instructions.



CE marking: confirms conformity with applicable standards and regulations.

1 | Proper use

The luminaire is used for illumination. The luminaire is intended for mounting in a luminaire holder or mounting bracket.

For connection values see "Technical data". The supply cable is connected to the luminaire via an M12 plug connection.



The safety information and all other information in this manual must be followed. Read the entire operating manual carefully before mounting and turning on.

Keep the operating manual with the device. It must be stored and handed over to third parties when the product is passed on.

2 | For safe operation

The operating parameters of the LED luminaire specified on the type plate must correspond to the supply parameters of the machine or of the transformer.

⚠ CAUTION

Under no circumstances may the luminaire be covered with cloths, foils or similar. Object distance from the luminaire should be at least 10 cm.

Do not open the housing of the luminaire!

⚠ ATTENTION

Machines can emit voltage spikes due to various factors. These voltage spikes in the power supply via machines should be avoided: Only use regulated 24V DC switched-mode power supplies, not transformers with rectifiers, as these can give rise to voltage spikes due to inductance.

Hot plugging should be avoided (connection of the luminaire to a power supply which is already connected to the mains), since this can lead to the destruction of the LED luminaire.

3 | Safety information

⚠ WARNING

Installation of electrical equipment may only be carried out by qualified electricians.

Follow the five safety rules according to DIN VDE 1005.

Failure to do so may result in damage to the LED luminaire, as well as fire or other hazards.

⚠ DANGER

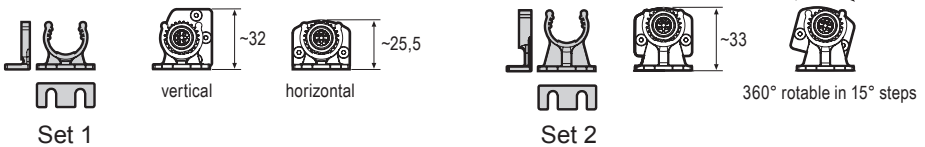
Danger of electric shock! Disconnect before working on the device or load. Ensure to disconnect all circuit breakers that supply dangerous voltages to the device or load, when doing so. Even when the device is switched off, the load is not galvanically isolated from the mains.

⚠ ATTENTION Only use the device if it is completely free of faults, and with safety and awareness in mind. If warnings or symbols are attached to the luminaire, they must not be removed.

4 | Assembly / Mounting

Check the LED luminaire before installation to ensure it is complete and shows no signs of damage. Do not use the luminaire or accessories if they are damaged, as there is a risk of injury.

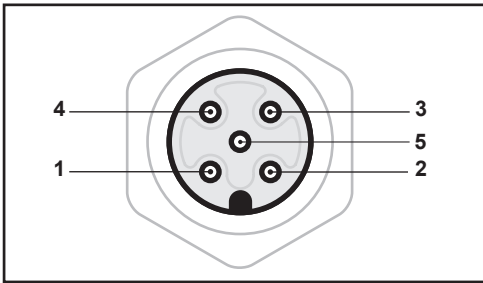
The LED luminaire comes fully assembled. The luminaire is attached via the two included luminaire holder sets.



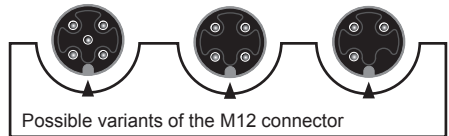
⚠ CAUTION When mounting the luminaire, make sure that the luminaire is fastened securely and stably. If the luminaire falls down, its weight poses a risk of **injury!**

5 | Connection

Suitable connection material, cables and accessories can be found in the accessory range of LED2WORK. PIN assignment of the M12 connector is as follows:



Schematic drawing of M12 plug



PIN allocation

- PIN 1 = 24V DC
- PIN 2 = not used
- PIN 3 = GND
- PIN 4 = 24V DC
- PIN 5 = not used

▶ NOTE PIN 3 = 0V DC. 24V DC for supply can be connected to PIN 1 or PIN 4. It is not necessary to assign both PINs (PIN 1 and PIN 4) at once!

Through-wiring (cascadable):

Through-wiring (cascadable) can be used to link several luminaires electrically to one another. The total current consumption must not exceed 4 A DC at t_a max. +40°C.

6 | Maintenance and Care

The LED luminaire is maintenance-free. Do not make any alterations to the luminaire (except according to the mounting information contained in this manual).

The luminants used in the luminaire have a very long life and cannot be replaced.

Turn off the light before cleaning and let it cool down completely. Clean the outside of the luminaire with a soft, dry and clean cloth. To remove excess dirt, moisten the cloth with water. Never use aggressive cleaning agents, as these may cause discolouration of the housing.

⚠ ATTENTION No liability is assumed for damages resulting from the use of unsuitable cleaning agents.

7 | Warranty

We supply a full warranty for the product for 36 months from the date of purchase. This warranty applies for fault-free working under proper use and in accordance with the operating instructions.

During the warranty period defects and faults in the product will be rectified free of charge if they are proven to be caused by material, processing or design errors. If the purchaser complains of a material defect, he bears the burden of proof to demonstrate that the product was already defective upon receipt.

▶ NOTE The warranty does not extend to defects caused by wear, negligence or improper use.

Further claims, in particular claims for compensation for damage that did not occur on the LED luminaire itself, are excluded.

8 | Disposal

⚠ ATTENTION The luminaire must be disposed of at a suitable disposal site designated for recycling of electrical and electronic equipment in accordance with local, national regulations. (WEEE-Nr. 32828318)



9 | Customer service

If you have any problems or questions concerning this product, please contact us!

By phone: +49 7231 44920-00
 Monday to Thursday 8:00 am to 12:00 midday and 1:00 pm to 4:30 pm
 Friday 8:00 am to 12:00 midday and 1:00 pm to 3:00 pm

By email: info@led2work.com

10 | Technical data

Connection values	24 V DC $\pm 10\%$
Class of protection	III
Beam angle	120°
LED lifetime	> 60.000 h
Operating temperature	-10... +40 °C
System of protection	IP54
Technical safety inspection	DIN EN 62471

LEANLED II, 24V DC, 5200 - 5700K

Item no.		LED luminaire	Length [A]	Max. current	Max. power consumption
clear cover	opal-white cover				
111010-01	111010-11	LEANLED II	180 mm	0,16 A	~4 W
111010-02	111010-12	LEANLED II	260 mm	0,25 A	~6 W
111010-03	111010-13	LEANLED II	350 mm	0,33 A	~8 W
111010-04	111010-14	LEANLED II	520 mm	0,54 A	~13 W
111010-05	111010-15	LEANLED II	760 mm	0,79 A	~19 W
111010-06	111010-16	LEANLED II	1.020 mm	1,0 A	~24 W
111010-07	111010-17	LEANLED II	1.520 mm	1,54 A	~37 W

LEANLED II, 24V DC, 5200 - 5700K, cascable (through-wiring possible)

cascable max. 4 A DC at t_a +40 °C max.

Item no.		LED luminaire	Length [A]	Max. current	Max. power consumption
clear cover	opal-white cover				
111010-21	111010-31	LEANLED II, cascable	180 mm	0,16 A	~4 W
111010-22	111010-32	LEANLED II, cascable	260 mm	0,25 A	~6 W
111010-23	111010-33	LEANLED II, cascable	350 mm	0,33 A	~8 W
111010-24	111010-34	LEANLED II, cascable	520 mm	0,54 A	~13 W
111010-25	111010-35	LEANLED II, cascable	760 mm	0,79 A	~19 W
111010-26	111010-36	LEANLED II, cascable	1.020 mm	1,0 A	~24 W
111010-27	111010-37	LEANLED II, cascable	1.520 mm	1,54 A	~37 W

LED2WORK GmbH
Stuttgarter Str. 13 A
75179 Pforzheim | Germany



T +49 7231 44920-00
info@led2work.com

Leuchte gefertigt am / Date of production _____

www.led2work.com