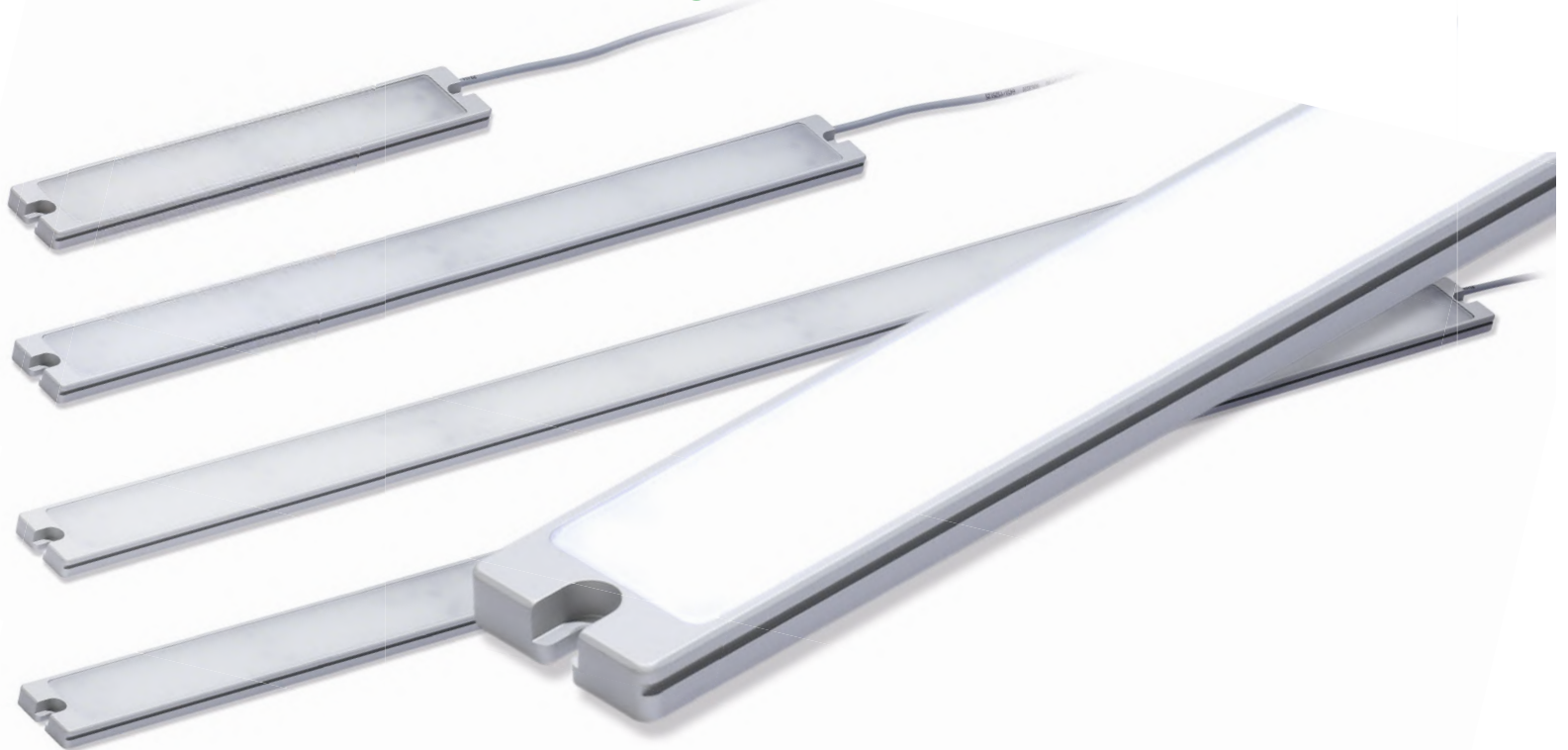
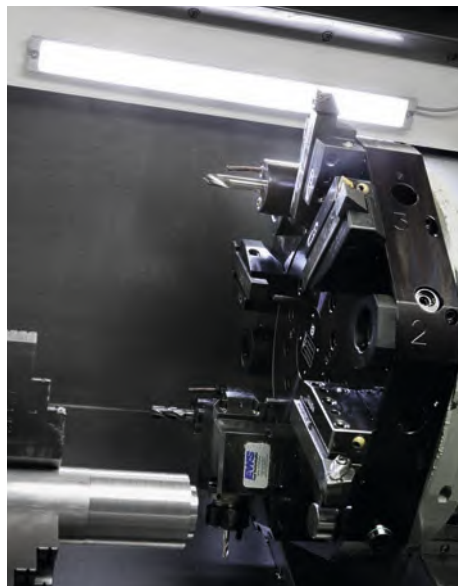
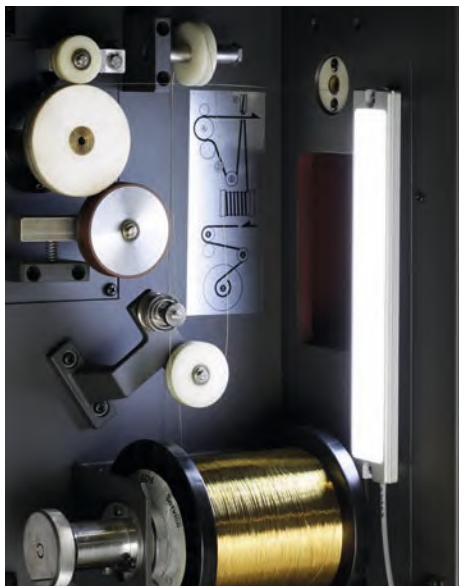




RGB / RGG Maschinenbeleuchtung mit Perspex® - Frontscheibe



4 Größen, robust, RGB / RGG Signalleuchte, leichte Montage
4 sizes, robust, RGB / RGG signal light, easy assembly



Die RGB-Maschinenbeleuchtungen der Serie FlachLEDRGB zeichnen sich durch Ihre robuste Bauweise und ihren hervorragenden Eigenschaften aus.

The RGB-machine lights of the FlachLEDRGB series are characterized by their robust construction and their outstanding technical characteristics.

Anwendungen Perspex® in Medizin, Gesundheitswesen & Sicherheit

Die hervorragenden physikalischen Eigenschaften von Perspex® prädestinieren das Material für den Einsatz in Krankenhäusern und Laboren. Um nur einige davon zu nennen:

- außergewöhnliche optische Klarheit
- sehr stark
- schlag- und abriebfest
- hohe Zugfestigkeit und Steifigkeit
- kratzfest
- leicht zu reinigen

C+R Automations- GmbH

Nürnberger Straße 45
90513 Zirndorf

Tel. +49 (0)911 656587-0
Fax +49 (0)911 656587-99

E-Mail: info@crautomation.de
www.crautomation.com

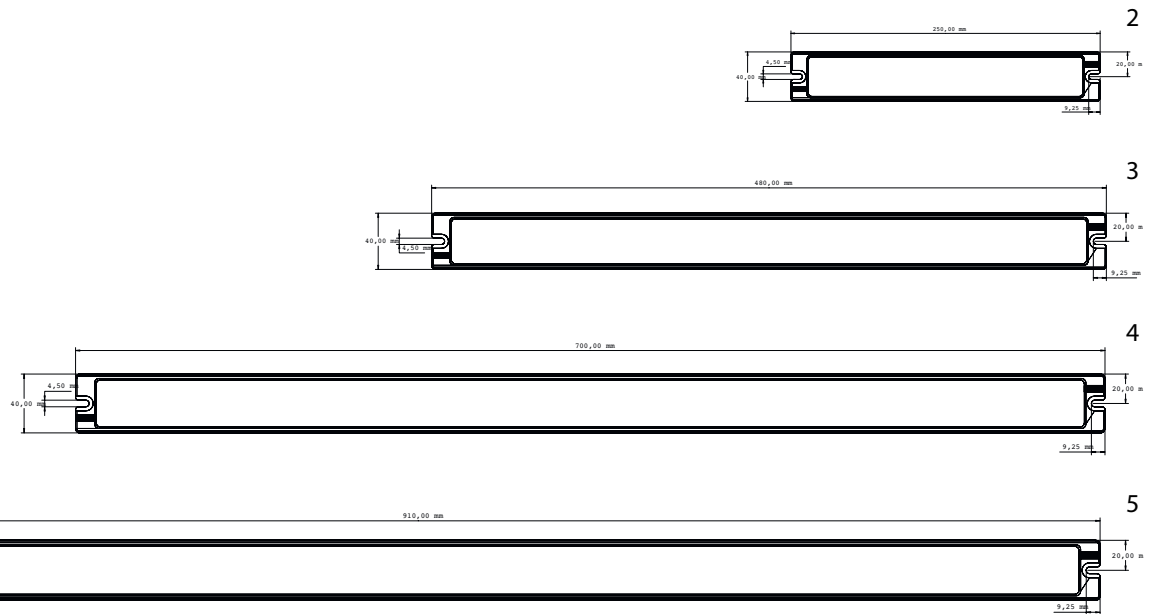
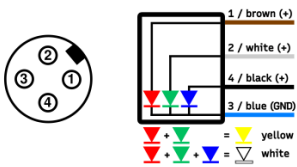
Änderungen vorbehalten

FL-RGB-xxx-M12

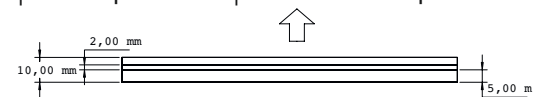
Technische Daten | technical data



| | |
|--|--|
| Betriebsspannung service voltage | 24 VDC +/-10% |
| Farben colors | Rot / Grün / Blau red / green / blue |
| Farbbelegung color assignment | PIN1(bn) Rot red / PIN2(wh) Blau blue / PIN4(bk) Grün green / PIN3(bl) Masse GND |
| Schock-/Schwingbeanspruchung Shock / vibration | 30g / 10–55Hz, 1mm |
| Verpolungsschutz polarity protection | ja yes |
| Betriebstemperatur operating temperature | -25°C ... +50°C |
| Gehäusematerial casing material | Alu / silber eloxiert silver anodized |
| Schutzart protection class | IP67 |



Seitenmaße Gesamt Dicke 10 mm | Schubspalt 2 mm | Rückwand bis Spalt 5 mm

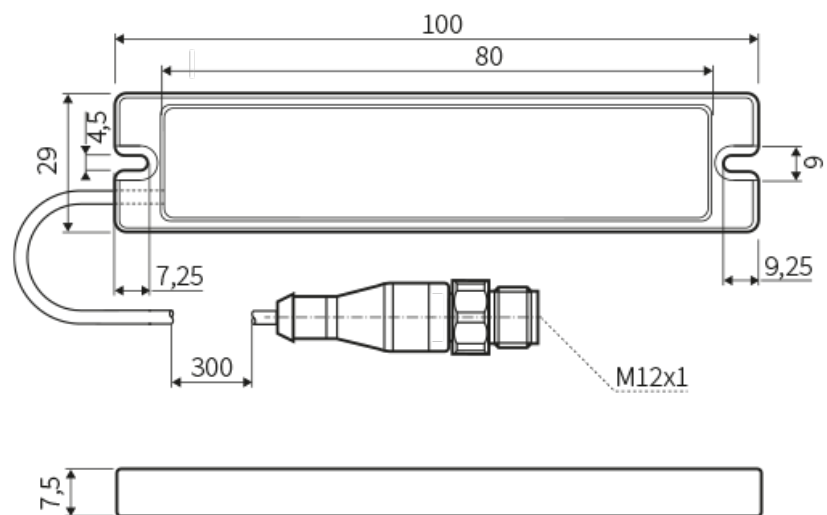
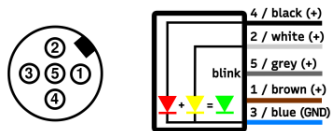


| Produkt product | 1 | 2 | 3 | 4 | 5 |
|--|------------------|----------------|----------------|----------------|----------------|
| Leuchtfläche lighting area | 100 x 29 x 7.5mm | 222 x 32 mm | 452 x 32 mm | 672 x 32 mm | 882 x 32 mm |
| Anschluss connection : 300mm Kabel Stecker M12 300mm pigtail connector M12 | FL-RGB-100-M12 | FL-RGB-250-M12 | FL-RGB-480-M12 | FL-RGB-700-M12 | FL-RGB-910-M12 |
| Eigenstromaufnahme bei 24VDC power consumption at 24VDC | 120 mA | 450 mA | 900 mA | 1350 mA | 1800 mA |
| Leistungsaufnahme bei 24VDC input power at 24VDC | 2,7 W | 10,8 W | 21,6 W | 32,4 W | 43,2 W |
| Beleuchtungsstärke bei 0,5m illumination value at 0,5m | 580 Lux | 2300 Lux | 4000 Lux | 5700 Lux | 7400 Lux |
| Beleuchtungsstärke bei 1,0m illumination value at 1,0m | 160 Lux | 675 Lux | 1170 Lux | 1665 Lux | 2165 Lux |
| Lichtstrom lighting current | 400 lm | 1590 lm | 2750 lm | 3900 lm | 5100 lm |

FL-RGGB-100-M12

Technische Daten | technical data

| | |
|--|--|
| Betriebsspannung service voltage | 24VDC +/-10% |
| Farben colors | Rot / Gelb / Grün red / yellow / green |
| Farbbelegung color assignment | PIN1(bn)UB+ / PIN4(sw)Rot / PIN2(ws)Gelb / PIN5(gr)Blinken |
| Schock-/Schwingbeanspruchung Shock / vibration | 30g / 10–55Hz, 1mm |
| Verpolungsschutz polarity protection | ja yes |
| Betriebstemperatur operating temperature | -25°C ... +50°C |
| Gehäusematerial casing material | Alu / silber eloxiert silver anodized |
| Schutzart protection class | IP67 |



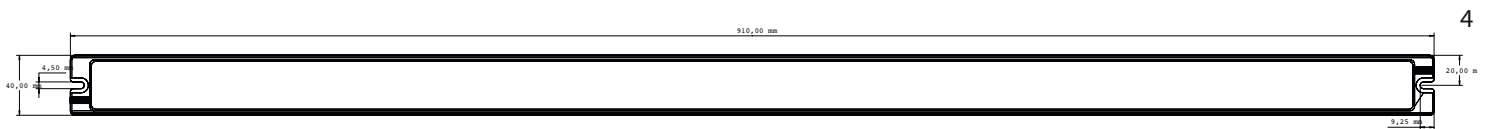
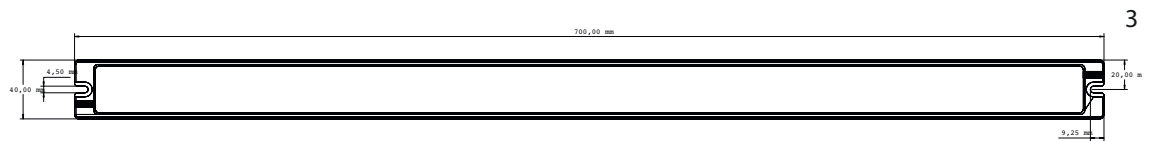
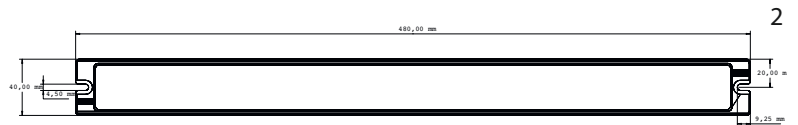
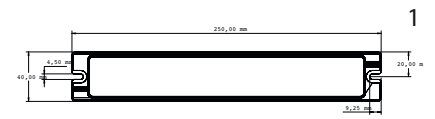
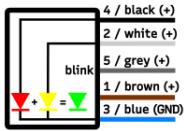
| | |
|---|---------|
| Eigenstromaufnahme bei 24VDC power consumption at 24VDC | 120 mA |
| Leistungsaufnahme bei 24VDC input power at 24VDC | 2,7 W |
| Beleuchtungsstärke bei 0,5m illumination value at 0,5m | 580 Lux |
| Beleuchtungsstärke bei 1,0m illumination value at 1,0m | 160 Lux |
| Lichtstrom lighting current | 400 lm |

FL-RGGB-xxx-M12

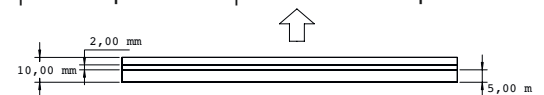
Technische Daten | technical data



| | |
|--|--|
| Betriebsspannung service voltage | 24 VDC +/-10% |
| Farben colors | Rot / Gelb / Grün red / yellow / green |
| Farbbelegung color assignment | PIN1(bn)UB+ / PIN4(sw)Rot / PIN2(ws)Gelb / PIN5(gr)Blinken |
| Schock-/Schwingbeanspruchung Shock / vibration | 30g / 10–55Hz, 1mm |
| Verpolungsschutz polarity protection | ja yes |
| Betriebstemperatur operating temperature | -25°C ... +50°C |
| Gehäusematerial casing material | Alu / silber eloxiert silver anodized |
| Schutzart protection class | IP67 |



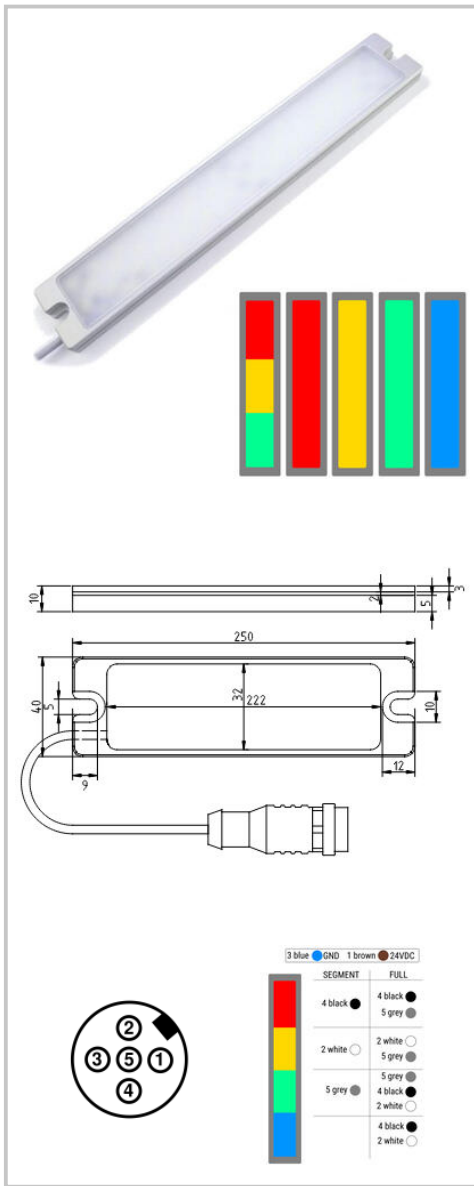
Seitenmaße Gesamt Dicke 10 mm | Schubspalt 2 mm | Rückwand bis Spalt 5 mm



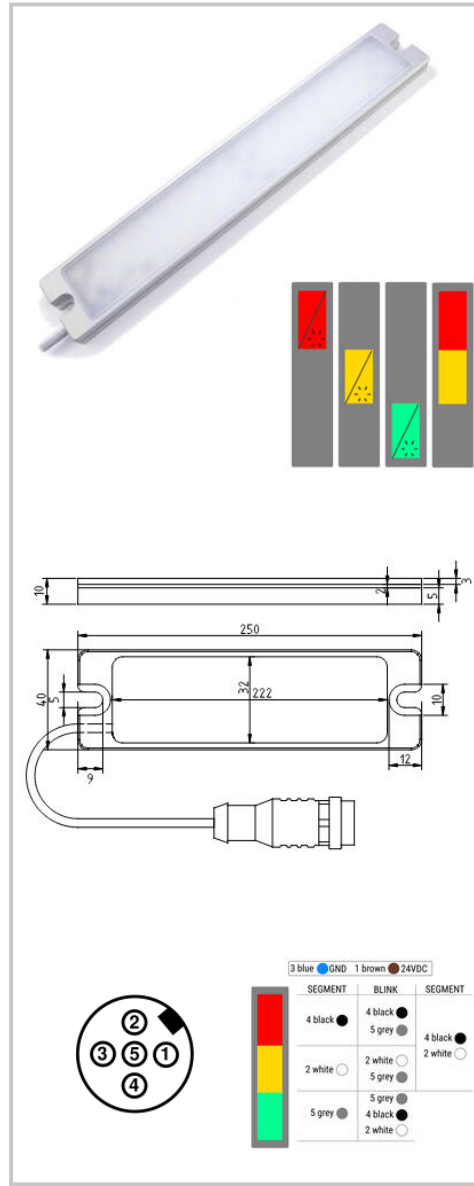
| Produkt product | 1 | 2 | 3 | 4 |
|--|-----------------|-----------------|-----------------|-----------------|
| Leuchtfläche lighting area | 222 x 32 mm | 452 x 32 mm | 672 x 32 mm | 882 x 32 mm |
| Anschluss connection : 300mm Kabel Stecker M12 300mm pigtail connector M12 | FL-RGGB-250-M12 | FL-RGGB-480-M12 | FL-RGGB-700-M12 | FL-RGGB-910-M12 |
| Eigenstromaufnahme bei 24VDC power consumption at 24VDC | 450 mA | 900 mA | 1350 mA | 1800 mA |
| Leistungsaufnahme bei 24VDC input power at 24VDC | 10,8 W | 21,6 W | 32,4 W | 43,2 W |
| Beleuchtungsstärke bei 0,5m illumination value at 0,5m | 2300 Lux | 4000 Lux | 5700 Lux | 7400 Lux |
| Beleuchtungsstärke bei 1,0m illumination value at 1,0m | 675 Lux | 1170 Lux | 1665 Lux | 2165 Lux |
| Lichtstrom lighting current | 1590 lm | 2750 lm | 3900 lm | 5100 lm |

FL-LED-Leuchten | optional lieferbar in 2 weiteren Versionen

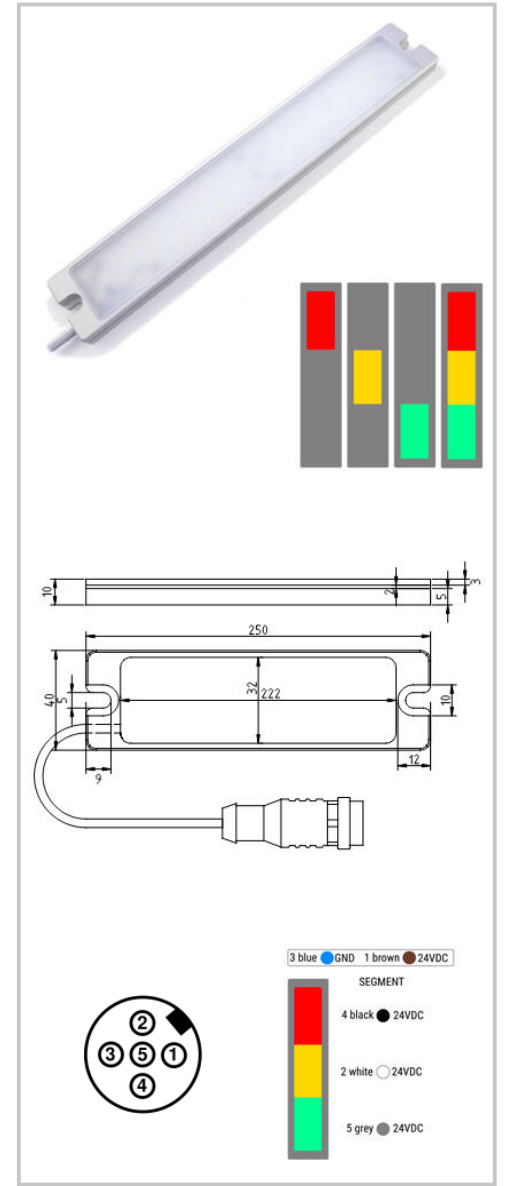
- (1) Signalleuchte mit 3 Segmenten in rot,grün,gelb und 4 Vollfarben
- (2) Signalleuchte mit 3 Segmenten in rot,grün,gelb mit optionaler Blinkfunktion
- (3) Signalleuchte mit 3 Segmenten in rot,grün,gelb



(1)



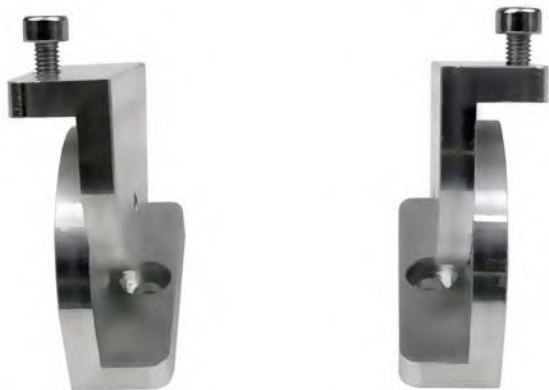
(2)



(3)

Weitere Details und Bestellbezeichnungen erhalten Sie auf Anfrage !

RGB / RGG Maschinenbeleuchtung | machine lighting Zubehör | accessories



Befestigungswinkel-Set

Bestehend aus zwei Winkелеlementen,
die das Schwenken der Lampe ermöglichen.
Gehäuse Aluminium; Schrauben Edelstahl
Mounting bracket set
Consisting of two angle elements for
swinging the lamp.
aluminium housing; Stainless steel screws



Befestigungsset

Bestehend aus zwei Magnethalter Ø 20mm
Magnet doppelt vernickelt; Schraube Edelstahl

Mounting kit

Consists of two magnetic holders Ø 20mm;
Magnet double nickel plated; Screw stainless
steel



Befestigungsset

Bestehend aus zwei 8mm Nutensteine zur
Befestigung in einer ITEM o.ä. Nut. Gewinde M4
Nutensteine verzinkt; Schraube Edelstahl
Mounting kit
Consisting of two 8mm slot nuts
fixing in an ITEM or similar nut; thread M4
nuts galvanized; screw stainless steel