



Standardisierte Anschlüsse und ihre ideale Passform machen die FIELDLED II zur perfekten Maschinenleuchte. Sie wurde für raue Produktionsumgebungen entwickelt – Öl, Wasser, Späne, KSS und Emulsionen können ihr nichts anhaben. Das gefrostete ESG ist durch Verklebung fest mit dem Aluminiumgehäuse verbunden. Die mitgelieferte FKM Dichtung (Viton®) stellt die Dichtigkeit zwischen der Leuchte und der Maschinenumhausung sicher. Unverwüstlichkeit in Perfektion.

Die Technik

- Kein Einbrennen von KSS oder Emulsionen auf der Leuchtfäche durch Wärmeabführung über Aluminiumkörper nach hinten
- Flach aufbauende Installation
- Kompakte LED Bestückung innen – extrem leistungsstark
- Schutzart IPX9K
- Light-Forming Technologie

Ihre Vorteile

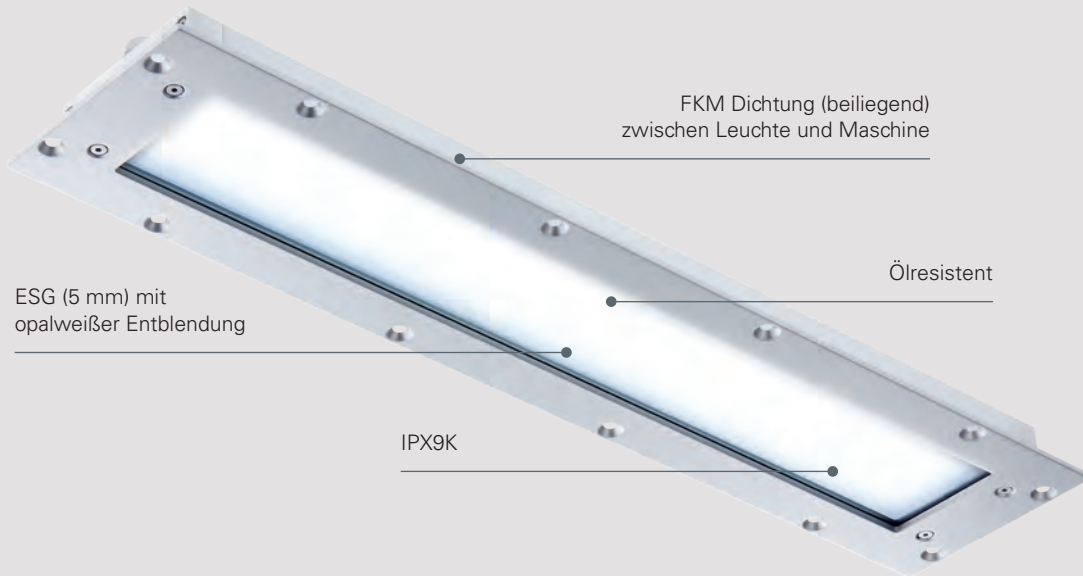
- Lichtaustritt über gesamte Leuchtenbreite
- Weitstrahlend, homogene Ausleuchtung, flimmerfrei ohne UV- und IR-Anteil
- Keine Ansammlung von Spänen auf und an der Leuchte
- Dauerhafte Lichtausbeute, da kein Einbrennen von Öl oder KSS in das Glas

Einsatzbereiche

- großvolumige Anlagen und Maschinen
- CNC Maschinen, Werkzeugmaschinen
- Fräsmaschinen, Flachsleifmaschinen

Ausführungen

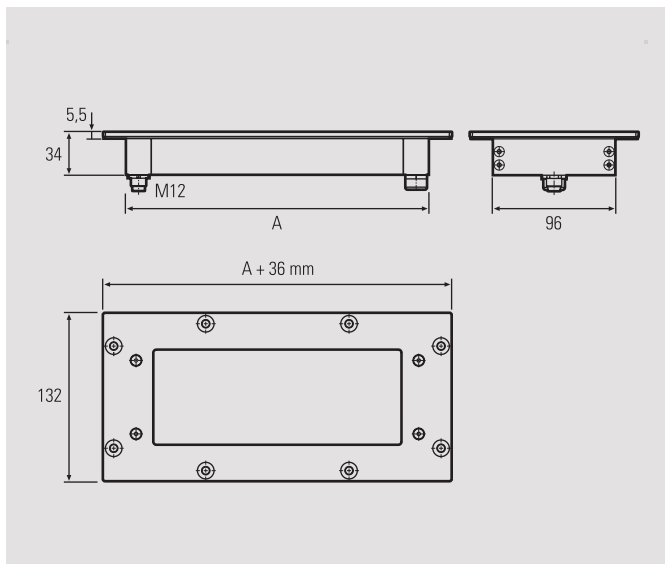
- 4 Längen verfügbar (300 mm, 560 mm, 810 mm, 1060 mm)
- Befestigung mittels M6 Senkkopfschrauben



FIELDLED Einbau, 5200–5700K	Art.Nr.	Länge (A)	Optik	E _{mittel} *	E _{max} *	Lichtstrom	Leistung	Anschluss
FIELDLED II Einbau	113010-11	300 mm	120°	699 lx	1004 lx	ca. 1800 lm	20 W	24V DC
FIELDLED II Einbau	113110-11	560 mm	120°	1196 lx	1673 lx	ca. 3240 lm	36 W	24V DC
FIELDLED II Einbau	113210-11	810 mm	120°	1687 lx	2247 lx	ca. 5040 lm	56 W	24V DC
FIELDLED II Einbau	113310-11	1060 mm	120°	2091 lx	2679 lx	ca. 6480 lm	72 W	24V DC

Netzteile, Dimmboxen und Anschlussmaterial siehe Zubehör

* Mittlere und maximale Beleuchtungsstärke, Messfeld 100 cm x 100 cm bei 100 cm Abstand



Betriebsanleitung
User Instructions

FIELDLED II

MASCHINENBELEUCHTUNG

LED Einbau-/Aufbauleuchte

MACHINE LIGHTING

LED integrated/surface-mounted luminaire

| Inhalt

1	Bestimmungsgemäße Verwendung	Seite 3
2	Zum sicheren Betrieb	Seite 3
3	Sicherheitshinweise	Seite 4
4	Montage/Befestigung	Seite 4
5	Anschluss	Seite 5
6	Wartung und Pflege	Seite 5
7	Gewährleistung	Seite 6
8	Entsorgung	Seite 6
9	Kundendienst	Seite 6
10	Technische Daten	Seite 7

| Struktur der Sicherheits- und ergänzenden Hinweise

In dieser Betriebsanleitung sind wichtige Hinweise mit Signalwörtern oder Symbolen gekennzeichnet.

Einige Signalwörter bezeichnen die Abstufung einer möglichen Verletzungsgefahr. Farben und die unterschiedlichen Graustufungen und Dreieckssymbole unterstreichen den Gefährdungsgrad optisch.

GEFAHR

zeigt eine unmittelbar gefährliche Situation an, die, wenn nicht vermieden, zum Tod oder ernster Verletzung führt.

WARNUNG

zeigt eine potenziell gefährliche Situation an, die, wenn nicht vermieden, zum Tod oder ernster Verletzung führen kann.

VORSICHT

zeigt eine potenziell gefährliche Situation an, die, wenn nicht vermieden, zu geringfügiger oder leichter Verletzung führen kann.

ACHTUNG

zeigt eine potenziell gefährliche Situation an, die, wenn nicht vermieden, zu Sachschäden führen kann.

HINWEIS

gibt Ihnen zusätzliche Informationen für die sichere und effiziente Verwendung des Produkts.



verweist auf die Einhaltung dieser Betriebsanleitung.



CE-Kennzeichnung: bestätigt die Konformität mit den geltenden Normen und Rechtsvorschriften.

1 | Bestimmungsgemäße Verwendung

Die Leuchte dient zur Beleuchtung. Die Leuchte ist für die Montage an einen Leuchtenhalter oder Montagewinkel vorgesehen.

Anschlusswerte siehe „Technische Daten“. Die Versorgungszuleitung wird über eine M12 Steckverbindung an der Leuchte angeschlossen.



Die Sicherheitshinweise sowie alle anderen Informationen dieser Bedienungsanleitung sind unbedingt zu befolgen. Lesen Sie sich die gesamte Betriebsanleitung vor der Montage und Inbetriebnahme aufmerksam durch.

Halten Sie die Betriebsanleitung beim Gerät verfügbar. Sie muss aufbewahrt und bei Weitergabe des Produktes an Dritte mit ausgehändigt werden.

2 | Zum sicheren Betrieb

Die auf dem Typenschild angegebenen Betriebsparameter der LED-Leuchte müssen mit den Versorgungsparametern der Maschine bzw. des Trafos übereinstimmen.

⚠ VORSICHT

Die Leuchte darf keinesfalls mit Tüchern, Folien o.ä. abgedeckt werden. Objektabstand von der Leuchte mindestens 10 cm.

⚠ ACHTUNG

Maschinen können durch verschiedene Einflüsse Spannungsspitzen abgeben. **Diese Spannungsspitzen bei der Stromversorgung über Maschinen sind zu vermeiden:** Verwenden Sie ausschließlich geregelte 24V DC Schaltnetzteile, keine Trafos mit Gleichrichter, da diese durch Induktivitäten Spannungsspitzen abgeben können.

Hot Plugging ist zu vermeiden (Anschluss der Leuchte an ein Netzteil, welches bereits am Netz angeschlossenen ist), da dieses zur Zerstörung der LED-Leuchte führen kann.

3 | Sicherheitshinweise

⚠️ WARNUNG

Die Installation elektrischer Geräte darf nur durch Elektrofachkräfte erfolgen.

Befolgen Sie die fünf Sicherheitsregeln nach DIN VDE 1005.

Bei Nichtbeachten können Schäden an der LED-Leuchte, Brand oder andere Gefahren entstehen.

⚠️ GEFAHR

Gefahr durch elektrischen Schlag! Vor Arbeiten an Gerät oder Last freischalten. Dabei alle Leitungsschutzschalter berücksichtigen, die gefährliche Spannungen an Gerät oder Last liefern. Auch bei nur ausgeschaltetem Gerät ist die Last nicht galvanisch vom Netz getrennt.

⚠️ ACHTUNG

Verwenden Sie das Gerät nur in technisch einwandfreiem Zustand, sicherheits- und gefahrenbewusst.

Sind Warnhinweise bzw. -symbole auf der Leuchte angebracht, dürfen diese nicht entfernt werden.

4 | Montage/Befestigung

Die LED-Leuchte vor der Installation auf Vollständigkeit und eventuelle Schäden überprüfen. Leuchte oder Zubehör nicht benutzen, wenn diese beschädigt sind, da Verletzungsgefahr besteht.

Die LED-Leuchte wird vollständig montiert ausgeliefert. Befestigt wird die Leuchte über die mitgelieferten Befestigungsteile:

FIELDLED II - Einbauversion, 5200K-5700K: Einbaurahmen, Aluminium Silber eloxiert

FIELDLED II - Aufbauversion, 5200K-5700K: Montagewinkel, V2A, 1 Paar

optional gibt es für die Aufbauversion alternativ folgendes Befestigungsteil:

Best.-Nr.

FIELDLED Leuchtenhalter zur drehbaren Montage, V2A, 1 Paar 210200-03

Mit der Halterung 210200-03 lässt sich die montierte Leuchte um max. 72° schwenken.

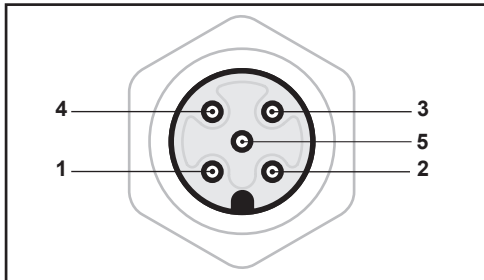
⚠️ VORSICHT

Bei Befestigung der Leuchte ist darauf zu achten, dass die Leuchte sicher und stabil befestigt wird. Beim Herunterfallen der Leuchte besteht auf Grund des Eigengewichts **Verletzungsgefahr!**

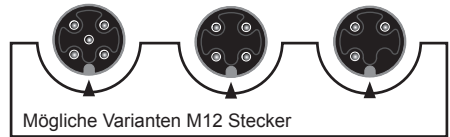
5 | Anschluss

Geeignetes Anschlussmaterial, Leitungen und Zubehör finden Sie im Zubehörangebot von LED2WORK.

Die PIN-Belegung des M12 Steckers ist wie folgt:



Schemazeichnung M12-Stecker



PIN-Belegung

PIN 1	=	24V DC
PIN 2	=	nicht belegt
PIN 3	=	GND
PIN 4	=	24V DC
PIN 5	=	nicht belegt

HINWEIS PIN 3 = 0V DC. An PIN 1 oder an PIN 4 können 24V DC zur Versorgung angelegt werden! Es ist nicht nötig PIN 1 und PIN 4 zugleich zu belegen.

6 | Wartung und Pflege

Die LED-Leuchte ist für Sie wartungsfrei. Nehmen Sie keine Veränderungen an der Leuchte vor (bis auf die in dieser Betriebsanleitung enthaltenen Informationen zur Montage).

Die in der Leuchte verwendeten LED-Leuchtmittel sind sehr langlebig und können nicht ausgetauscht werden.

Schalten Sie die Leuchte vor einer Reinigung ab und lassen Sie sie vollständig abkühlen. Reinigen Sie die Außenseite der Leuchte mit einem weichen, trockenen, sauberen Tuch. Für die Entfernung von stärkeren Verschmutzungen können Sie das Tuch mit Wasser anfeuchten. Verwenden Sie niemals aggressive Reinigungsmittel, da diese zu Verfärbungen des Gehäuses führen können.

ACHTUNG Für Schäden, die durch die Verwendung ungeeigneter Reinigungsmittel entstehen, wird keine Gewährleistung übernommen.

7 | Gewährleistung

Wir übernehmen für dieses Gerät 36 Monate vom Kaufdatum an volle Gewähr. Diese Gewährleistung gilt für einwandfreies Arbeiten bei bestimmungsgemäßer Verwendung und Beachtung der Betriebsanleitung.

Während der Dauer der Gewährleistung werden auftretende Mängel und Fehler am Gerät kostenlos beseitigt, soweit sie nachweislich auf Material-, Verarbeitungs- oder Konstruktionsfehler beruhen. Rügt der Besteller einen Sachmangel, so trägt er die Beweislast dafür, dass das Gerät bereits bei Erhalt der Ware mangelhaft war.

► HINWEIS

Die Gewährleistung bezieht sich nicht auf solche Mängel, die durch Abnutzung, fahrlässigen Gebrauch oder zweckentfremdete Verwendung entstanden sind.

Weitere Ansprüche, insbesondere Ansprüche auf Ersatz von Schäden, die nicht an der LED-Leuchte selbst entstanden sind, sind ausgeschlossen.

8 | Entsorgung

⚠ ACHTUNG

Die Leuchte muss gemäß den länderspezifischen Vorschriften an einem geeigneten Entsorgungspunkt zum Recyceln von Elektro- und Elektronikgeräten entsorgt werden. (WEEE-Nr. 32828318)



9 | Kundenbetreuung

Bei Problemen oder Fragen zu diesem Produkt kontaktieren Sie uns einfach!

Per Telefon: +49 7231 44920-00

Mo bis Do 8 Uhr bis 12 Uhr und 13 Uhr bis 16 Uhr

Fr 8 Uhr bis 12 Uhr und 13 Uhr bis 15 Uhr

Per e-mail: info@led2work.de

10 | Technische Daten

Anschlusswerte	24 V DC \pm 10 %
Schutzklasse	III
Abstrahlwinkel	120°
Lebensdauer LED	> 60.000 h
Betriebstemperatur	-30... +55 °C
Schutzart	IPX9K
Techn. Sicherheitsprüfung	DIN EN 62471

FIELDLED II - Einbauversion, 5200K-5700K

Artikel-Nr.	LED-Einbauleuchte	Länge	Breite	Höhe	Tiefe*	Stromstärke max.	Leistungsaufn. max.
113010-11	FIELDLED II 5200K-5700K	300 mm	96 mm	34 mm	28,5 mm	0,8 A	20 W
113110-11	FIELDLED II 5200K-5700K	560 mm	96 mm	34 mm	28,5 mm	1,5 A	36 W
113210-11	FIELDLED II 5200K-5700K	810 mm	96 mm	34 mm	28,5 mm	2,3 A	56 W
113310-11	FIELDLED II 5200K-5700K	1060 mm	96 mm	34 mm	28,5 mm	3,0 A	72 W

*Tiefe: Einbautiefe ohne M12 Sensorstecker

FIELDLED II - Aufbauversion, 5200K-5700K

Artikel-Nr.	LED-Aufbauleuchte	Länge	Breite	Höhe	Stromstärke max.	Leistungsaufn. max.
113010-01	FIELDLED II 5200K-5700K	280 mm	96 mm	30 mm	0,8 A	20 W
113110-01	FIELDLED II 5200K-5700K	540 mm	96 mm	30 mm	1,5 A	36 W
113210-01	FIELDLED II 5200K-5700K	790 mm	96 mm	30 mm	2,3 A	56 W
113310-01	FIELDLED II 5200K-5700K	1040 mm	96 mm	30 mm	3,0 A	72 W

Intüner und Änderungen vorbehalten./Errors and technical changes excepted.

| Contents

1	Proper use	Page 9
2	For safe operation	Page 9
3	Safety information	Page 9
4	Assembly/mounting	Page 10
5	Connection	Page 10
6	Maintenance and Care	Page 11
7	Warranty	Page 11
8	Disposal	Page 11
9	Customer service	Page 11
10	Technical data	Page 12

| Structure of safety and supplementary information

Important instructions are marked with signal words or symbols in this operating manual.

Some signal words denote the degree of the potential risk of injury. Colours and the different shades of grey and triangular symbols visually underline the degree of danger.

 **DANGER**

Indicates an imminently hazardous situation which, if not avoided, will result in death or serious injury.

 **WARNING**

Indicates a potentially hazardous situation which, if not avoided, could result in death or serious injury.

 **CAUTION**

Indicates a potentially hazardous situation which, if not avoided, could result in minor or slight injury.

 **ATTENTION**

Indicates a potentially hazardous situation which, if not avoided, could result in property damage.

 **NOTE**

Gives you additional information for the safe and efficient use of the product.



Refers to compliance with these operating instructions.



CE marking: confirms conformity with applicable standards and regulations.

1 | Proper use

The luminaire is used for illumination. The luminaire is intended for mounting in a luminaire holder or mounting bracket.

For connection values see "Technical data". The supply cable is connected to the luminaire via an M12 plug connection.



The safety information and all other information in this manual must be followed. Read the entire operating manual carefully before mounting and turning on.

Keep the operating manual with the device. It must be stored and handed over to third parties when the product is passed on.

2 | For safe operation

The operating parameters of the LED luminaire specified on the type plate must correspond to the supply parameters of the machine or of the transformer.

⚠ CAUTION

Under no circumstances may the luminaire be covered with cloths, foils or similar. Object distance from the luminaire should be at least 10 cm.

⚠ ATTENTION

Machines can emit voltage spikes due to various factors. These voltage spikes in the power supply via machines should be avoided: Only use regulated 24V DC switched-mode power supplies, not transformers with rectifiers, as these can give rise to voltage spikes due to inductance.

Hot plugging should be avoided (connection of the luminaire to a power supply which is already connected to the mains), since this can lead to the destruction of the LED luminaire.

3 | Safety information

⚠ WARNING

Installation of electrical equipment may only be carried out by qualified electricians.

Follow the five safety rules according to DIN VDE 1005.

Failure to do so may result in damage to the LED luminaire, as well as fire or other hazards.

⚠ DANGER

Danger of electric shock! Disconnect before working on the device or load. Ensure to disconnect all circuit breakers that supply dangerous voltages to the device or load, when doing so. Even when the device is switched off, the load is not galvanically isolated from the mains.

⚠ ATTENTION Only use the device if it is completely free of faults, and with safety and awareness in mind. If warnings or symbols are attached to the luminaire, they must not be removed.

4 | Assembly / Mounting

Check the LED luminaire before installation to ensure it is complete and shows no signs of damage. Do not use the luminaire or accessories if they are damaged, as there is a risk of injury.

The LED luminaire comes fully assembled. The luminaire is attached via included mounting hardware:

FIELDLED II - integrated, 5200K-5700K: FKM seal

FIELDLED II - surface-mounted, 5200K-5700K: mounting bracket, V2A, pair
optional for FIELDLED II - surface-mounted: **Item no.**

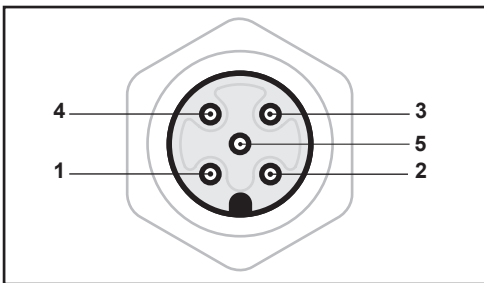
FIELDLED II luminaire bracket for rotatable mounting, V2A, pair **210200-03**

Luminaire bracket 210200-03: mounted luminaire is swivelable for 72° max.

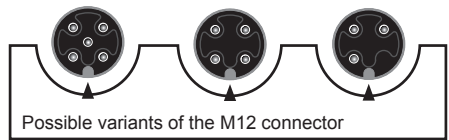
⚠ CAUTION When mounting the luminaire, make sure that the luminaire is fastened securely and stably. If the luminaire falls down, its weight poses a risk of **injury!**

5 | Connection

Suitable connection material, cables and accessories can be found in the accessory range of LED2WORK. PIN assignment of the M12 connector is as follows:



Schematic drawing of M12 plug



PIN allocation

PIN 1	=	24V DC
PIN 2	=	not used
PIN 3	=	GND
PIN 4	=	24V DC
PIN 5	=	not used

► NOTE

PIN 3 = 0V DC. 24V DC for supply can be connected to PIN 1 or PIN 4. It is not necessary to assign both PINs (PIN 1 and PIN 4) at once!

6 | Maintenance and Care

The LED luminaire is maintenance-free. Do not make any alterations to the luminaire (except according to the mounting information contained in this manual).

The luminants used in the luminaire have a very long life and cannot be replaced.

Turn off the light before cleaning and let it cool down completely. Clean the outside of the luminaire with a soft, dry and clean cloth. To remove excess dirt, moisten the cloth with water. Never use aggressive cleaning agents, as these may cause discolouration of the housing.

⚠ ATTENTION No liability is assumed for damages resulting from the use of unsuitable cleaning agents.

7 | Warranty

We supply a full warranty for the product for 36 months from the date of purchase. This warranty applies for fault-free working under proper use and in accordance with the operating instructions.

During the warranty period defects and faults in the product will be rectified free of charge if they are proven to be caused by material, processing or design errors. If the purchaser complains of a material defect, he bears the burden of proof to demonstrate that the product was already defective upon receipt.

▶ NOTE The warranty does not extend to defects caused by wear, negligence or improper use.

Further claims, in particular claims for compensation for damage that did not occur on the LED luminaire itself, are excluded.

8 | Disposal

⚠ ATTENTION The luminaire must be disposed of at a suitable disposal site designated for recycling of electrical and electronic equipment in accordance with local, national regulations. (WEEE-Nr. 32828318)



9 | Customer service

If you have any problems or questions concerning this product, please contact us!

By phone: +49 7231 44920-00
 Monday to Thursday 8 am to 12 midday and 1 pm to 4 pm
 Friday 8 am to 12 midday and 1 pm to 3 pm

By email: info@led2work.de

10 | Technical data

Connection values	24 V DC $\pm 10\%$
Class of protection	III
Beam angle	120°
LED lifetime	> 60.000 h
Operating temperature	-30... +55 °C
System of protection	IPX9K
Technical safety inspection	DIN EN 62471

FIELDLED II - integrated, 5200K-5700K

Item no.	LED luminaire	Length	Width	Height	Depth*	Max. current	Max. power cons.
113010-11	FIELDLED II 5200K-5700K	300 mm	96 mm	34 mm	28,5 mm	0,8 A	20 W
113110-11	FIELDLED II 5200K-5700K	560 mm	96 mm	34 mm	28,5 mm	1,5 A	36 W
113210-11	FIELDLED II 5200K-5700K	810 mm	96 mm	34 mm	28,5 mm	2,3 A	56 W
113310-11	FIELDLED II 5200K-5700K	1060 mm	96 mm	34 mm	28,5 mm	3,0 A	72 W

*Depth: mounting depth without M12 sensor connector

FIELDLED II - surface-mounted, 5200K-5700K

Item no.	LED luminaire	Length	Width	Height	Max. current	Max. power cons.
113010-01	FIELDLED II 5200K-5700K	280 mm	96 mm	30 mm	0,8 A	20 W
113110-01	FIELDLED II 5200K-5700K	540 mm	96 mm	30 mm	1,5 A	36 W
113210-01	FIELDLED II 5200K-5700K	790 mm	96 mm	30 mm	2,3 A	56 W
113310-01	FIELDLED II 5200K-5700K	1040 mm	96 mm	30 mm	3,0 A	72 W

LED2WORK GmbH
Stuttgarter Str. 13 A
75179 Pforzheim | Germany



T +49 7231 44920-00
info@led2work.de

Leuchte gefertigt am / Date of production _____

www.led2work.de