

LED Leuchten für Food & Beverage, Pharma und Medizintechnik  
LED luminaires for Food & Beverage, Pharma and Medical

2017

## Inhaltsverzeichnis / *Directory*

● Informationen / <i>Information</i>	07
● SPOTLED II	10
● TOPLED	12
● VARILED Aufbau-Version / <i>Surface-Mounted</i>	14
● VARILED Einbau-Version / <i>Integrated</i>	16
● Zubehör / <i>Accessories</i>	18
● Bestellformular / <i>Order form</i>	19

# Informationen

## Vorteile unserer LED-Leuchten

- Einsatz von FDA konformen Materialien
- Kaum Störkanten, einfacher Reinigung möglich, kein Ansetzen von Schmutz möglich
- Hohe Lumenausbeute (Leuchtkraft) bei geringem Stromverbrauch
- Hohe Energieeffizienz
- Äußerst lange Lebensdauer
- Lebensdauer schaltungsunabhängig
- Relativ hohe Hitzebeständigkeit
- Hohe Stoß- und Vibrationsfestigkeit
- Keine UV-Strahlung, keine IR-Strahlung
- Quecksilberfrei
- Stufenlos dimmbar
- Kleinste Abmessungen und flexible Formgebung möglich
- Effizienter als nahezu jede andere Lichtquelle
- Leuchtet ohne jegliche Einschaltverzögerung
- Keine Verbrennungsgefahr
- Kein Flimmern
- Wartungsfrei
- Konstantes Licht bei Hitze oder Kälte, sowie den zulässigen Spannungsschwankungen

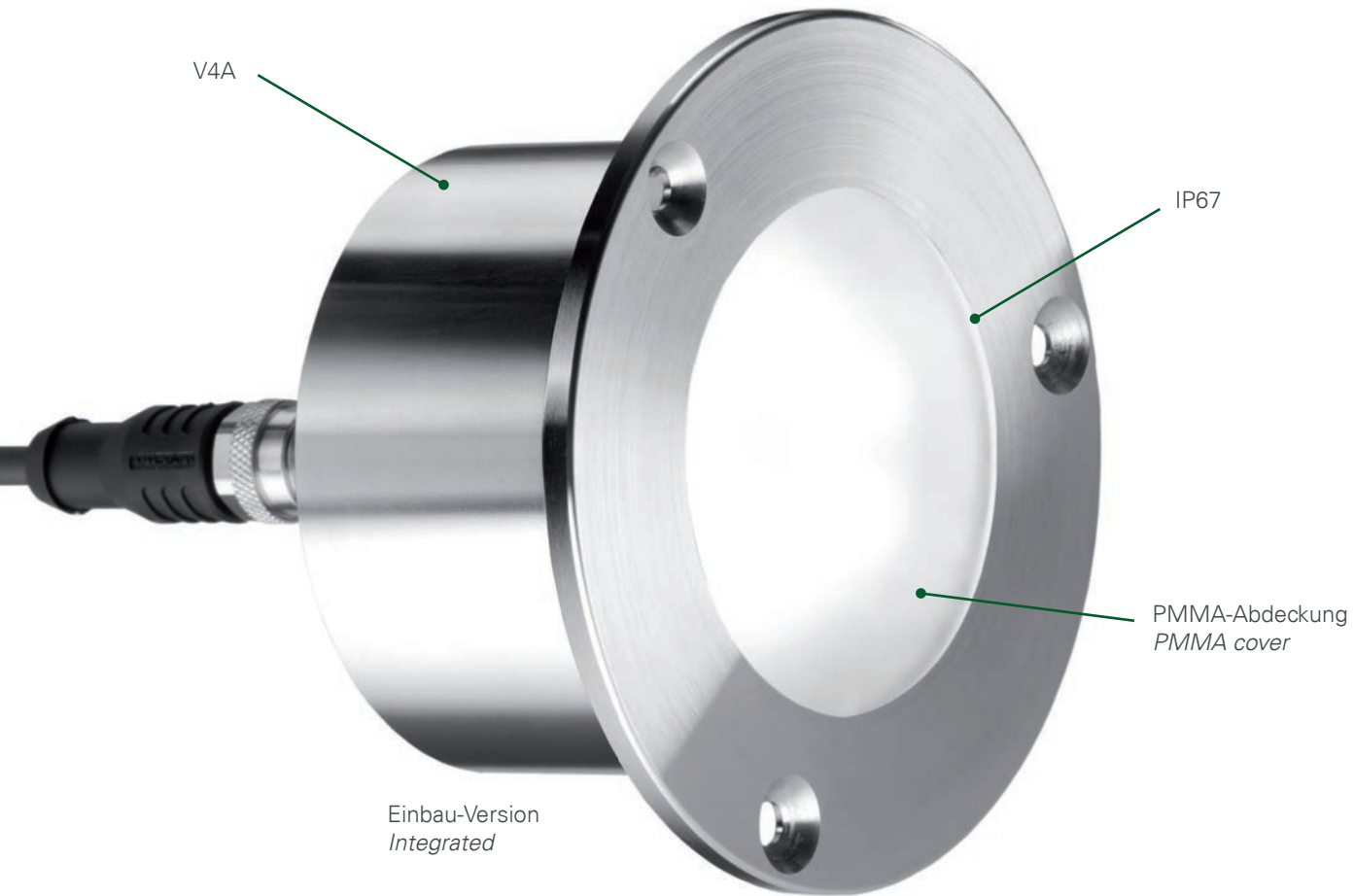
# Information

## Advantages of our LED luminaires

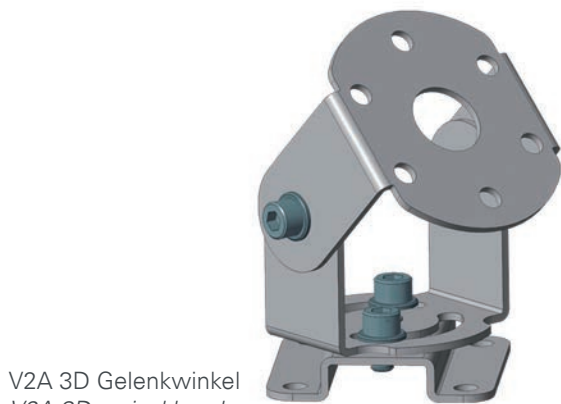
- *Use of FDA compliant materials*
- *Hardly interfering edges, easily cleanable, no deposition of dirt*
- *High lumen efficiency (luminosity) with low power consumption*
- *High energy efficiency*
- *Extremely long service life*
- *Life-time is not depending on the switching-cycles*
- *Relatively high heat resistance*
- *High shock and vibration resistance*
- *No UV or IR rays*
- *Mercury-free*
- *Infinitely dimmable*
- *Smallest dimensions and flexible shape options*
- *More energy efficient than almost any other bulb*
- *Lights up immediately without any delay*
- *No danger of burning*
- *No flickering*
- *Maintenance free*
- *Constant light under heat or coldness and also the permitted voltage fluctuation*



# SPOTLED II V4A



Maße Bohrbild 45x45mm | Grundmaß Halteplatte 60x60mm |  
Höhe Gelenkwinkel 84mm  
*Dimensions drilling pattern 45x45mm | Basic dimensions mounting  
plate 60x60mm | Height joint angle 84mm*



# SPOTLED II V4A

## Aufbau-Version / Surface-Mounted

### Robuste Bauweise

- IP67, Schutzklasse III
- V4A Grundkörper, LED-Abdeckung aus PMMA (Lebensmittelecht)
- FDA konforme Dichtung im Lieferumfang enthalten

### Wirtschaftlichkeit

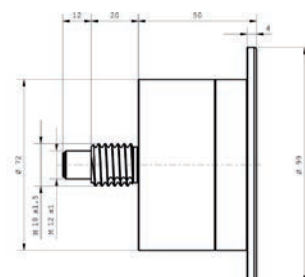
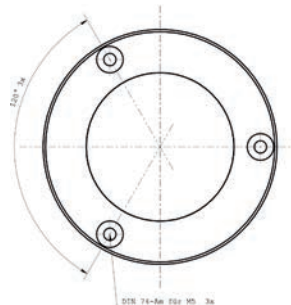
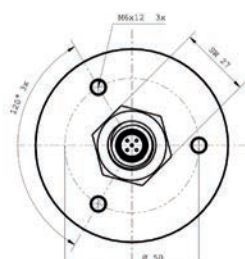
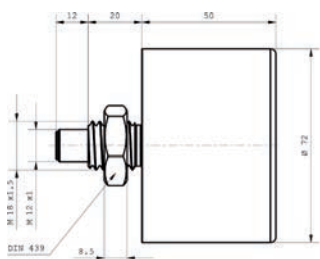
- Besonders energieeffizient
- 50.000 Betriebsstunden (L70/B10)
- Lebensdauer schaltungsunabhängig
- Keine Wartungszeiten

### Optimale Beleuchtung

- Hocheffiziente High-Power LED's in 5200-5700K Tageslichtweiß
- Ra 80
- Abstrahlwinkel 16°, 25° oder 40° für punktuell oder flächiges Licht

### Eigenschaften

- Einfaches Nachrüsten von Maschinen
- Gehäusedurchmesser: 70mm
- 24V DC Anschluss über M12 Sensorstecker
- 3D V2A Gelenkwinkel optional lieferbar
- Temperaturbereich: -30°C bis +40°C
- 36 Monate Garantie



## SPOTLED II V4A

Art. Nr.	Version / Version	Optik / Optics	Emax	Lumen	Power	Anschluss / Connection
111111-21	Aufbauversion Spot	16°	>5350 lx	>750 lm	10W	24V DC
111111-22	Einbauversion Spot	16°	>5350 lx	>750 lm	10W	24V DC
111112-21	Aufbauversion Medium	25°	>2300 lx	>650 lm	10W	24V DC
111112-22	Einbauversion Medium	25°	>2300 lx	>650 lm	10W	24V DC
111113-21	Aufbauversion Wide	40°	>1450 lx	>650 lm	10W	24V DC
111113-22	Einbauversion Wide	40°	>1450 lx	>650 lm	10W	24V DC

### Zubehör / Accessories

214300-01 SPOTLED II 3D Gelenkwinkel (nur für Aufbauversion) / 3D swivel head (for surface-mounted version)

Emax = max. Beleuchtungsstärke / Messfeld 100 x 100cm, Abstand 100cm  
 Emax = maximum illuminance / measuring field 100 x 100cm, distance 100cm

## Einbau-Version / Integrated

### Robust construction

- IP67, Protection class III
- V4A base body, PMMA LED cover (food safe)
- FDA compliant seal included in delivery

### Economic viability

- Particularly energy-efficient
- 50,000 operating hours (L70/B10)
- Switching circuits do not affect the life span
- No maintenance periods

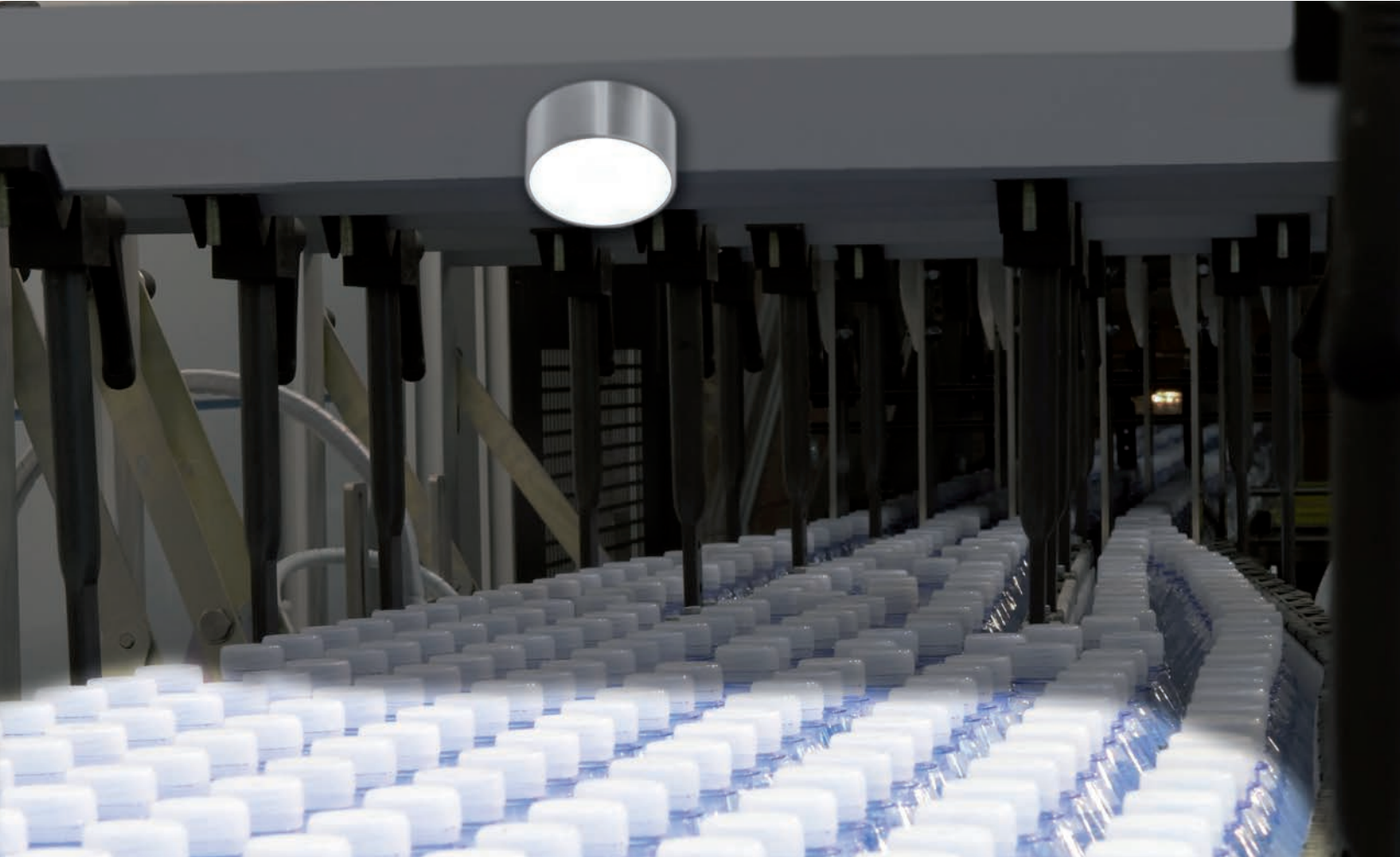
### Optimal illumination

- High efficient power LED's , 5200-5700K daylight white
- Ra 80
- Beam angle 16°, 25° oder 40° for spot or planar lighting

### Features

- Simple retrofitting of machinery
- Casing diameter: 70mm
- 24V DC connection via M12 sensor panel connector
- 3D V2A swivel head optional available
- Temperature range: -30°C bis +40°C
- 36 months warranty

# TOPLED V4A



# TOPLED V4A

## Robuste Bauweise

- IP67, Schutzklasse III
- V4A Grundkörper, LED-Abdeckung aus PMMA (Lebensmittelecht)
- FDA konforme Dichtung im Lieferumfang enthalten

## Wirtschaftlichkeit

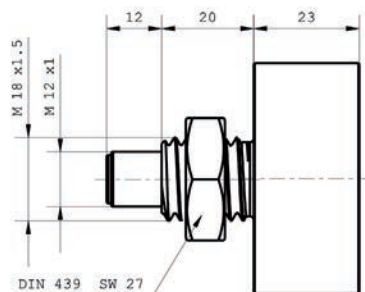
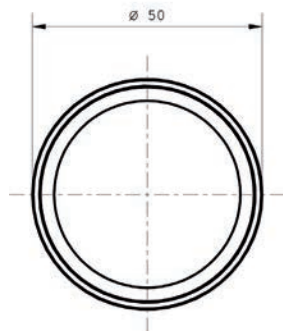
- Besonders energieeffizient
- 50.000 Betriebsstunden (L70/B10)
- Lebensdauer schaltungsunabhängig
- Keine Wartungszeiten

## Optimale Beleuchtung

- Hocheffiziente High-Power LED's in 5200-5700K Tageslichtweiß
- Ra 80
- Abstrahlwinkel 40° Variante für Flächenlicht

## Eigenschaften

- Einfaches Nachrüsten von Maschinen
- Gehäusedurchmesser: 50mm
- 24V DC Anschluss über M12 Sensorstecker
- Temperaturbereich: -30°C bis +40°C
- 36 Monate Garantie



## Handhabung

Die TOPLED kann aufgrund der Überhitzungsgefahr nicht frei brennend verwendet werden. Die TOPLED muss zur Kühlung an einer Metallfläche angebracht werden, Wärmeleitpaste wird empfohlen. Als Richtwert für die Kühlung wird eine Metallfläche mit folgenden Maßen vorgesehen: 400 x 400mm, Stärke 3mm.

## Handling and usage:

*The TOPLED may not be used as a single lighting free-burning due to overheating! For the necessary cooling the TOPLED must be attached a metal surface. We also recommend the usage of thermal conductance paste between lamp and surface. As a guideline for the cooling of the TOPLED we recommend a metal surface with the following dimensions: 400 x 400mm, thickness min. 3mm.*

## Robust construction

- IP67, Protection class III
- V4A base body, PMMA LED cover (food safe)
- FDA compliant seal included in delivery

## Economic viability

- Particularly energy-efficient
- 50,000 operating hours (L70/B10)
- Switching circuits do not affect the life span
- No maintenance periods

## Optimal illumination

- High efficient power LED's , 5200-5700K daylight white
- Ra 80
- Beam angle 40° for planar lighting

## Features

- Simple retrofitting of machinery
- Casing diameter: 50mm
- 24V DC connection via M12 sensor panel connector
- Temperature range: -30°C bis +40°C
- 36 months warranty

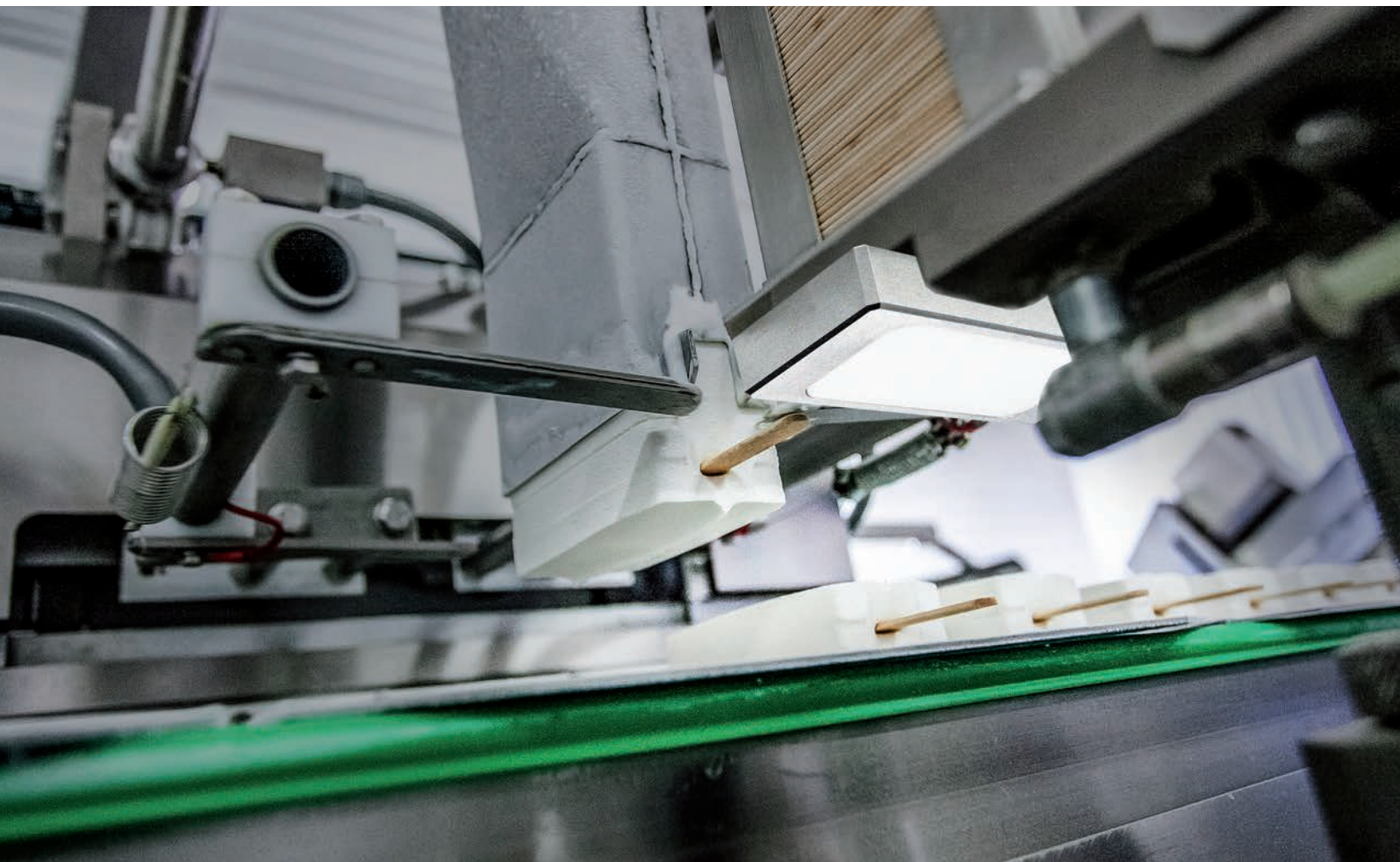
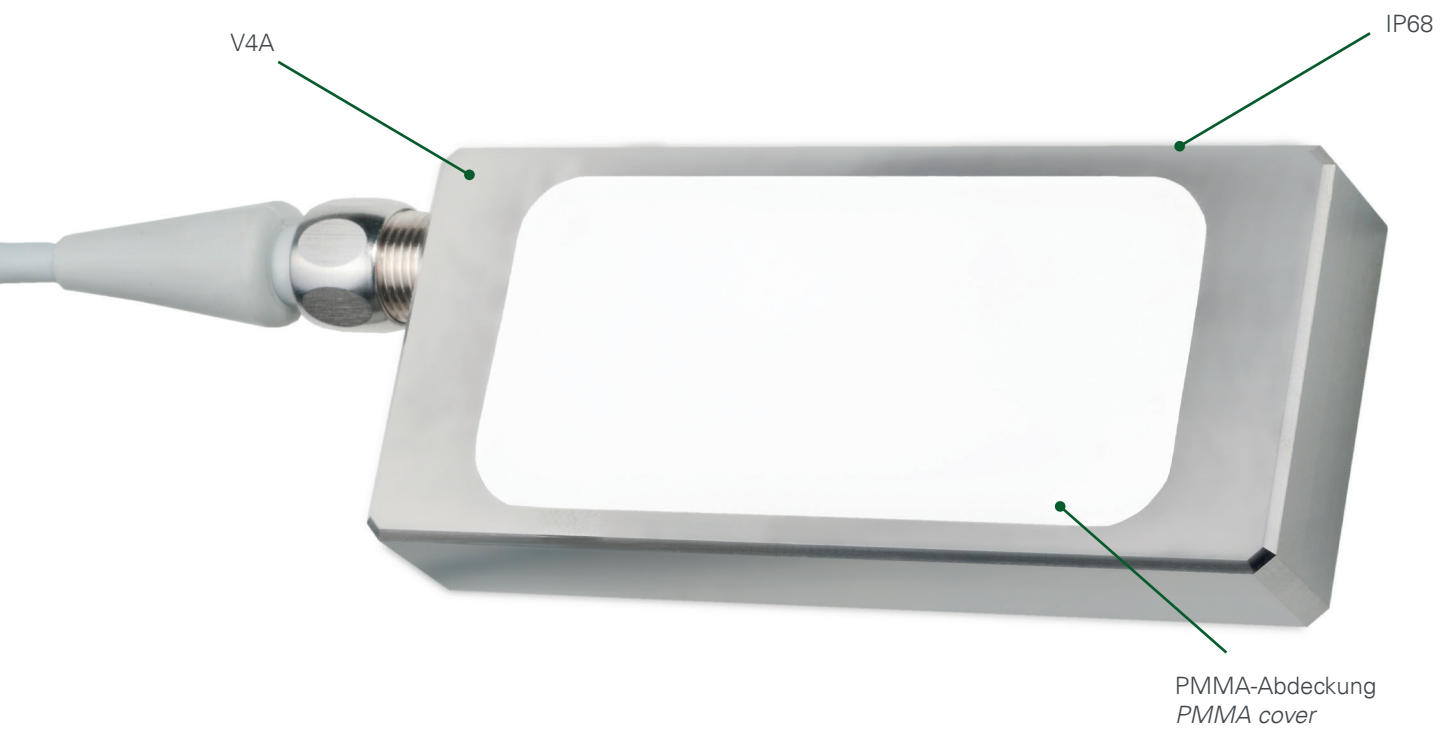
## TOPLED V4A

Art. Nr.	Durchmesser / Diameter	Optik / Optics	Emax	Lumen	Power	Anschluss / Connection
111913-02	Ø50mm	40°	>800 lx	650 lm	8W	24V DC

Emax = max. Beleuchtungsstärke / Messfeld 100 x 100cm, Abstand 100cm  
Emax = maximum illuminance / measuring field 100 x 100cm, distance 100cm

# VARILED V4A

Aufbau-Version / *Surface-Mounted*





# VARILED V4A

## Aufbau-Version / Surface-Mounted

### Robuste Bauweise

- IP68, Schutzklasse III
- V4A Grundkörper, LED-Abdeckung aus PMMA (Lebensmittelecht)
- FDA konforme Dichtung im Lieferumfang enthalten

### Wirtschaftlichkeit

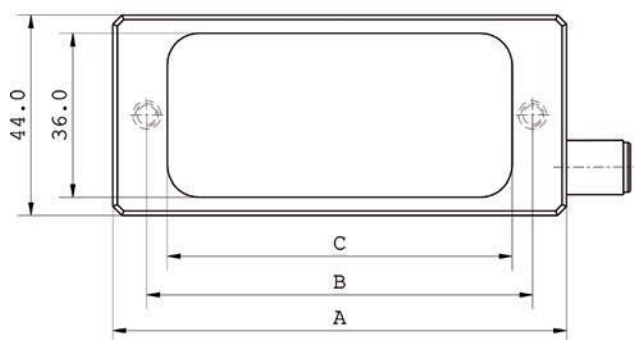
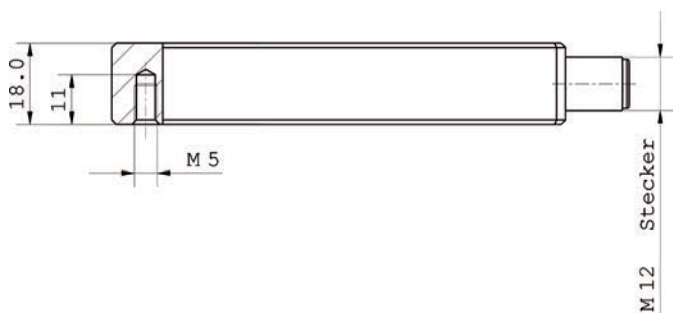
- Besonders energieeffizient
- 60.000 Betriebsstunden (L70/B10)
- Lebensdauer schaltungsunabhängig
- Keine Wartungszeiten

### Optimale Beleuchtung

- Hocheffiziente SMD LED's in 5200-5700K Tageslichtweiß
- Ra 85
- Abstrahlwinkel 120° Variante für flächiges Licht

### Eigenschaften

- Rückseitige M5 Gewindebohrung zur Befestigung
- Einfaches Nachrüsten von Maschinen
- 24V DC Anschluss über M12 Sensorstecker
- Temperaturbereich: -30°C bis +40°C
- 36 Monate Garantie



### Robust construction

- IP68, Protection class III
- V4A base body, PMMA LED cover (food safe)
- FDA compliant seal included in delivery

### Economic viability

- Particularly energy-efficient
- 60,000 operating hours (L70/B10)
- Switching circuits do not affect the life span
- No maintenance periods

### Optimal illumination

- High efficient SMD LED's, 5200-5700K daylight white
- Ra 85
- Beam angle 120° variant for planar lighting

### Features

- M5 threaded holes on the back for attachment
- Simple retrofitting of machinery
- 24V DC connection via M12 sensor panel connector
- Temperature range: -30°C bis +40°C
- 36 months warranty

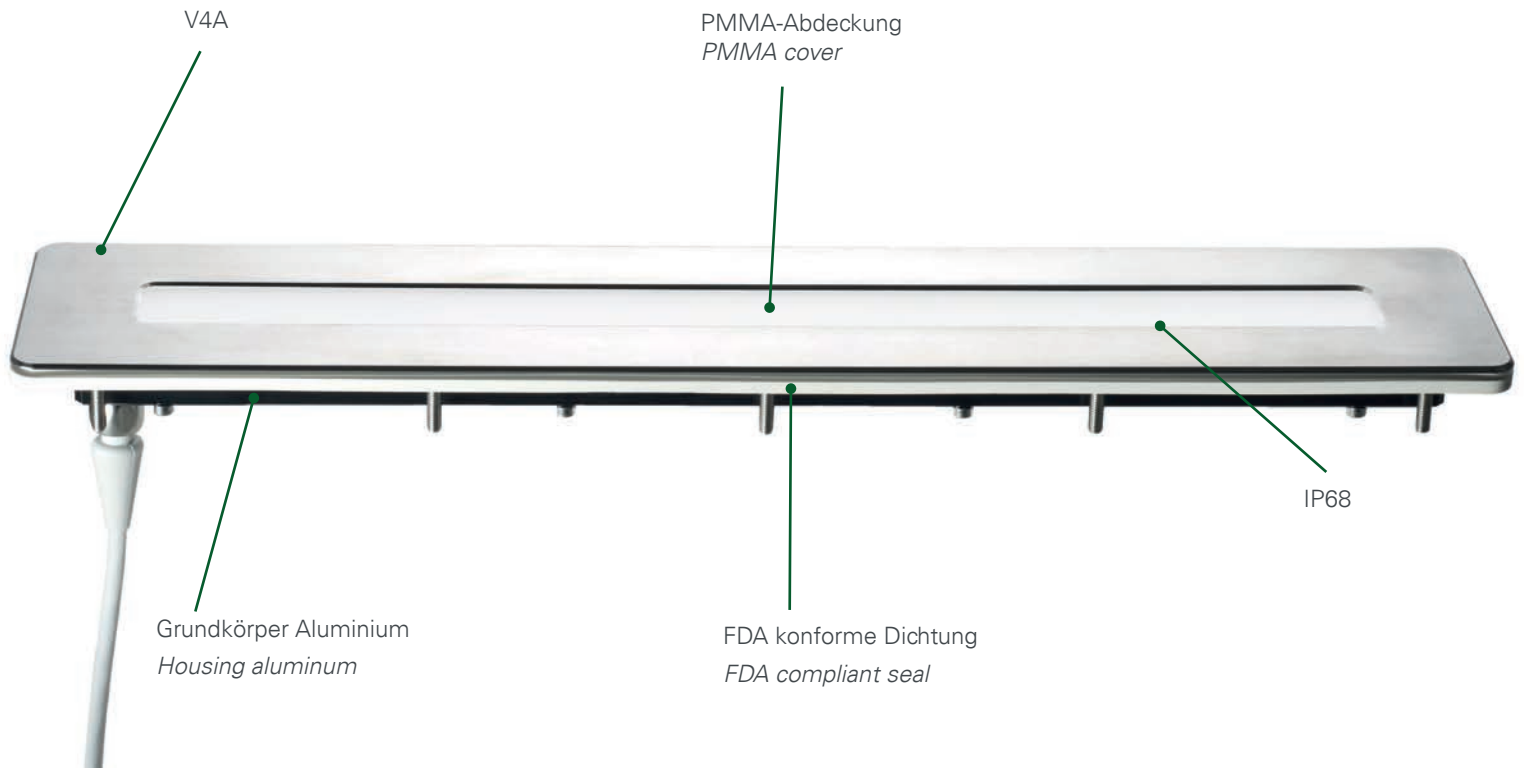
### VARILED V4A Aufbau-Version / Surface-Mounted

Art. Nr.	Abmessungen / Dimension	Optik / Optics	Emax	Lumen	Power	Anschluss / Connection
112010-02	A=100, B=85, C=76 mm	120°	>70 lx	>280 lm	4W	24V DC
112110-02	A=167, B=152, C=143 mm	120°	>150 lx	>560 lm	8W	24V DC
112210-02	A=233, B=218, C=209 mm	120°	>200 lx	>840 lm	12W	24V DC
112310-02	A=299, B=284, C=275 mm	120°	>300 lx	>1120 lm	16W	24V DC

Emax = max. Beleuchtungsstärke / Messfeld 100 x 100cm, Abstand 100cm  
 Emax = maximum illuminance / measuring field 100 x 100cm, distance 100cm

# VARILED V4A

Einbau-Version / *Integrated*



# VARILED V4A

## Einbau-Version / *Integrated*

### Robuste Bauweise

- IP67, Schutzklasse III
- V4A Blende, LED-Abdeckung aus PMMA (lebensmittelecht)
- FDA konforme Dichtung im Lieferumfang enthalten

### Wirtschaftlichkeit

- Besonders energieeffizient
- 60.000 Betriebsstunden (L70/B10)
- Lebensdauer schaltungsunabhängig
- Keine Wartungszeiten

### Optimale Beleuchtung

- Hocheffiziente SMD LED's in 5200-5700K Tageslichtweiß
- Ra 85
- Abstrahlwinkel 120° Variante für flächiges Licht

### Eigenschaften

- Rückseitige M4 Gewindebolzen zur Befestigung (schrauben oder schweißen)
- 24V DC Anschluss über M12 Sensorstecker
- Temperaturbereich: -30°C bis +40°C
- 36 Monate Garantie

### Robust construction

- IP67, Protection class III
- V4A screen, PMMA LED cover (food safe)
- FDA compliant seal included in delivery

### Economic viability

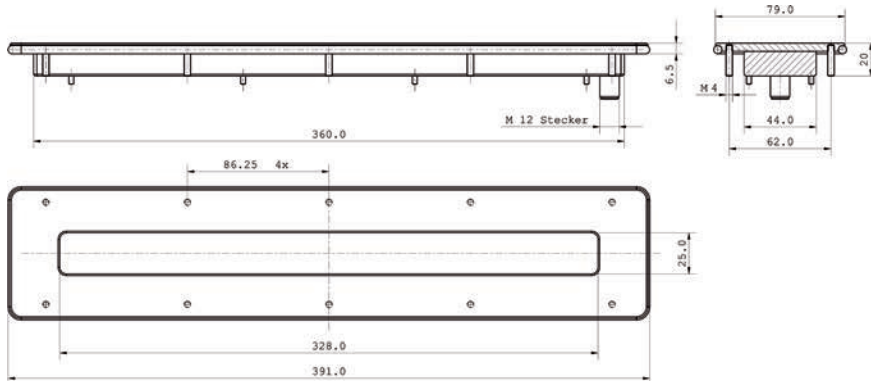
- Particularly energy-efficient
- 60,000 operating hours (L70/B10)
- Switching circuits do not affect the life span
- No maintenance periods

### Optimal illumination

- High efficient SMD LED's, 5200-5700K daylight white
- Ra 85
- Beam angle 120° variant for planar lighting

### Features

- M4 threaded bolts on the back for attachment (screwing or welding)
- 24V DC connection via M12 sensor panel connector
- Temperature range: -30°C bis +40°C
- 36 months warranty



Für detaillierte technische Spezifikationen (Abmessungen) oder 3D Modelle senden Sie uns bitte eine schriftliche Anfrage unter: [info@led2work.de](mailto:info@led2work.de)

For more technical specifications (measurements) or 3D model please send us a request under: [info@led2work.de](mailto:info@led2work.de)

### VARILED V4A Einbau-Version / *Integrated*

Art. Nr.	Abmessungen / <i>Dimension</i>	Optik / <i>Optics</i>	E <sub>max</sub>	Lumen	Power	Anschluss / <i>Connection</i>
112010-12	100x44x15mm	120°	>90 lx	>280 lm	4W	24V DC
112110-12	167x44x15mm	120°	>150 lx	>560 lm	8W	24V DC
112410-12	365x44x15mm	120°	>450 lx	>1400 lm	20W	24V DC
112610-12	497x44x15mm	120°	>600 lx	>1960 lm	28W	24V DC

E<sub>max</sub> = max. Beleuchtungsstärke / Messfeld 100 x 100cm, Abstand 100cm  
 E<sub>max</sub> = maximum illuminance / measuring field 100 x 100cm, distance 100cm

überreicht durch / *presented by*

LED2WORK GmbH  
Lichttechnik - Beleuchtungen  
Stuttgarter Str. 13a  
75179 Pforzheim  
Germany

Geschäftsführer:  
Jan Schiga

T: +49.7231.44920.00  
F: +49.7231.44920.99

[info@led2work.de](mailto:info@led2work.de)  
[www.led2work.de](http://www.led2work.de)

Steuer-Nr. 41410-41229  
Amtsgericht Mannheim - HRB 501896