



- LED Hochleistungsscheinwerfer mit bis zu 225 W Leistungsaufnahme
- Weitspannungseingang zwischen 110 V und 277 V (50 Hz und 60 Hz)
- Geeignet zum Betrieb an Zentralbatterieanlagen und DC Netzen (176 V bis 264 V DC)
- Drei Leistungsklassen stehen zur Verfügung: 100 W, 160 W und 225 W
- Für Marine- und Offshore-Anwendungen steht auch ein Gehäuse in Edelstahl 316L zur Verfügung

E2

WebCode **6125B**



Die neue Generation von LED Scheinwerfern für die Zone 1 setzt weiterhin auf das bewährte und robuste Gehäuse aus Edelstahl (optional Seewasserfest Edelstahl 316L). Durch das verkleinerte Design und durch eine neue Treibergeneration konnte aber signifikant das Gewicht reduziert werden und damit die Installations- und Benutzungsergonomie verbessert werden. Mit nun drei Leistungsklassen und den bereits bewährten drei Lichtverteilungskurven bietet der LED Scheinwerfer LED Licht in den drei Farbtemperaturen warmweiß, neutralweiß und kaltweiß an.

	IECEX / ATEX					
Zone	0	1	2	20	21	22
Installation in		•	•		•	•

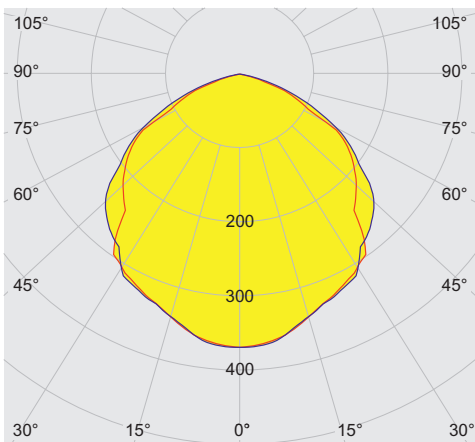
Auswahltabelle							
Farbtemperatur			4000 K				
Lichtfarbe			warmweiß				
Farbwiedergabe			≥ 80				
Gehäusematerial	Lichtverteilung	Lampenleistung	Leuchtenlichtstrom	Leuchteneffizienz	Produkt-Typ	Art. Nr.	Gewicht kg
Edelstahl 1.4301, pulverbeschichtet einfach pulverbeschichtet	engstrahlend	225 W	20757 lm	94 lm/W	6125/2121-5501-6014-331	284581	19,000
	medium strahlend	160 W	14888 lm	96 lm/W	6125/2122-3501-6014-331	284569	18,500
		100 W	9860 lm	99 lm/W	6125/2124-1501-6014-331	284567	16,500
	breitstrahlend	160 W	14097 lm	91 lm/W	6125/2124-3501-6014-331	284568	18,500
		225 W	19261 lm	88 lm/W	6125/2124-5501-6014-331	284570	19,000
Edelstahl 1.4404, pulverbeschichtet doppelt pulverbeschichtet	engstrahlend	225 W	20757 lm	94 lm/W	6125/2121-5501-6014-242	284586	19,000
	medium strahlend	160 W	14888 lm	96 lm/W	6125/2122-3501-6014-242	284584	18,500
		100 W	9860 lm	99 lm/W	6125/2124-1501-6014-242	284582	16,500
	breitstrahlend	160 W	14097 lm	91 lm/W	6125/2124-3501-6014-242	284583	18,500
		225 W	19261 lm	88 lm/W	6125/2124-5501-6014-242	284585	19,000

Auswahltabelle							
Farbtemperatur Lichtfarbe Farbwiedergabe		5000 K neutralweiß ≥ 80					
Gehäusematerial	Lichtverteilung	Lampenleistung	Leuchtenlichtstrom	Leuchteneffizienz	Produkt-Typ	Art. Nr.	Gewicht kg
Edelstahl 1.4301, pulverbeschichtet einfach pulverbeschichtet	engstrahlend	225 W	21490 lm	98 lm/W	6125/2121-5501-6015-331	284566	19,000
	medium strahlend	160 W	15413 lm	99 lm/W	6125/2122-3501-6015-331	284564	18,500
		100 W	10208 lm	102 lm/W	6125/2124-1501-6015-331	284562	16,500
	breitstrahlend	160 W	14595 lm	94 lm/W	6125/2124-3501-6015-331	284563	18,500
		225 W	19941 lm	91 lm/W	6125/2124-5501-6015-331	284565	19,000
Edelstahl 1.4404, pulverbeschichtet doppelt pulverbeschichtet	engstrahlend	225 W	21490 lm	98 lm/W	6125/2121-5501-6015-242	282406	19,000
	medium strahlend	160 W	15413 lm	99 lm/W	6125/2122-3501-6015-242	282404	18,500
	breitstrahlend	100 W	10208 lm	102 lm/W	6125/2124-1501-6015-242	282402	16,500
		160 W	14595 lm	94 lm/W	6125/2124-3501-6015-242	282403	18,500
	225 W	19941 lm	91 lm/W	6125/2124-5501-6015-242	282405	19,000	
Farbtemperatur Lichtfarbe Farbwiedergabe		5700 K kaltweiß ≥ 70					
Gehäusematerial	Lichtverteilung	Lampenleistung	Leuchtenlichtstrom	Leuchteneffizienz	Produkt-Typ	Art. Nr.	Gewicht kg
Edelstahl 1.4301, pulverbeschichtet einfach pulverbeschichtet	engstrahlend	225 W	24562 lm	111 lm/W	6125/2121-5501-6011-331	282396	19,000
	medium strahlend	160 W	17444 lm	112 lm/W	6125/2122-3501-6011-331	282394	18,500
	breitstrahlend	100 W	11574 lm	116 lm/W	6125/2124-1501-6011-331	282392	16,500
		160 W	16631 lm	107 lm/W	6125/2124-3501-6011-331	282393	18,500
	225 W	22654 lm	103 lm/W	6125/2124-5501-6011-331	282395	19,000	
Edelstahl 1.4404, pulverbeschichtet doppelt pulverbeschichtet	engstrahlend	225 W	24562 lm	111 lm/W	6125/2121-5501-6011-242	282401	19,000
	medium strahlend	160 W	17444 lm	112 lm/W	6125/2122-3501-6011-242	282399	18,500
	breitstrahlend	100 W	11574 lm	116 lm/W	6125/2124-1501-6011-242	282397	16,500
		160 W	16631 lm	107 lm/W	6125/2124-3501-6011-242	282398	18,500
	225 W	22654 lm	103 lm/W	6125/2124-5501-6011-242	282400	19,000	

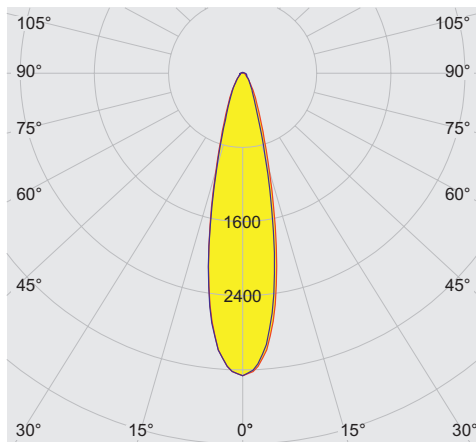
Technische Daten			
Ausführung	Scheinwerfer LED 100 W	Scheinwerfer LED 160 W	Scheinwerfer LED 225 W
Explosionsschutz			
IECEX Gasexplosionsschutz	Ex db eb op is IIC T4 Gb	Ex db eb op is IIC T4 Gb	Ex db eb op is IIC T4 Gb
IECEX Staubexplosionsschutz	Ex tb op is IIIC T100 °C Db	Ex tb op is IIIC T100 °C Db	Ex tb op is IIIC T100 °C Db
ATEX Gasexplosionsschutz	⊕ II 2 G Ex db eb op is IIC T4 Gb	⊕ II 2 G Ex db eb op is IIC T4 Gb	⊕ II 2 G Ex db eb op is IIC T4 Gb
ATEX Staubexplosionsschutz	⊕ II 2 D Ex tb op is IIIC T100 °C Db	⊕ II 2 D Ex tb op is IIIC T100 °C Db	⊕ II 2 D Ex tb op is IIIC T100 °C Db
Bescheinigungen	ATEX (BVIS), Brasilien (ULB), IECEX (BVIS), Indien (PESO)	ATEX (BVIS), Brasilien (ULB), IECEX (BVIS), Indien (PESO)	ATEX (BVIS), Brasilien (ULB), IECEX (BVIS), Indien (PESO)

Technische Daten			
Ausführung	Scheinwerfer LED 100 W	Scheinwerfer LED 160 W	Scheinwerfer LED 225 W
Elektrische Daten			
Bemessungsbetriebsspannung AC	110 – 277 V	110 – 277 V	110 – 277 V
Frequenzbereich	50 – 60 Hz	50 – 60 Hz	50 – 60 Hz
Umgebungsbedingungen			
Umgebungstemperatur	-50 °C ... +60 °C	-60 °C ... +60 °C	-60 °C ... +60 °C
Umgebungstemperatur min. Hinweis	oberhalb -40 °C einschalten	oberhalb -40 °C einschalten	oberhalb -40 °C einschalten
Lagertemperatur	-40 °C ... +75 °C	-40 °C ... +75 °C	-40 °C ... +75 °C
Lichttechnische Daten			
Leuchtmittel	LED	LED	LED
Mechanische Daten			
Schutzart (IP)	IP66	IP66	IP66
Schutzklasse	I	I	I
Dichtungsmaterial	Silikon	Silikon	Silikon
Scheibenmaterial	verstärktes Glas	verstärktes Glas	verstärktes Glas
Anschlussklemmen eindrätig max.	6 mm ²	6 mm ²	6 mm ²
Schlagfestigkeit (IEC 62262)	IK10	IK10	IK10
Befestigung	mit Bügel, SS316L	mit Bügel, SS316L	mit Bügel, SS316L
Komponenten			
Kabelverschraubungen	1 x M25 x 1,5 CMP-25A2F	1 x M25 x 1,5 CMP-25A2F	1 x M25 x 1,5 CMP-25A2F

Lichtverteilungskurven – Änderungen vorbehalten

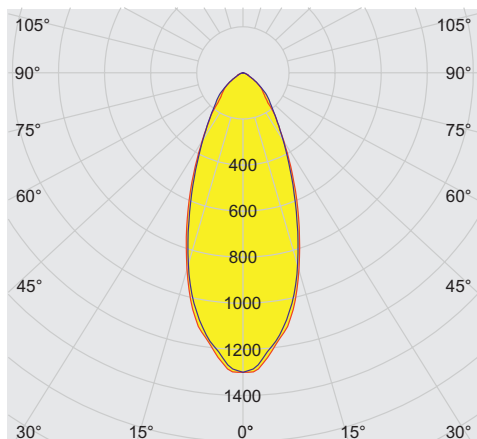


cd/klm 100%
 — C0 - C180 — C90 - C270
 typ. breitstrahlend



cd/klm 100%
 — C0 - C180 — C90 - C270
 typ. engstrahlend

E2


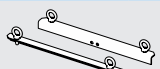
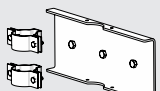


cd/klm 100%

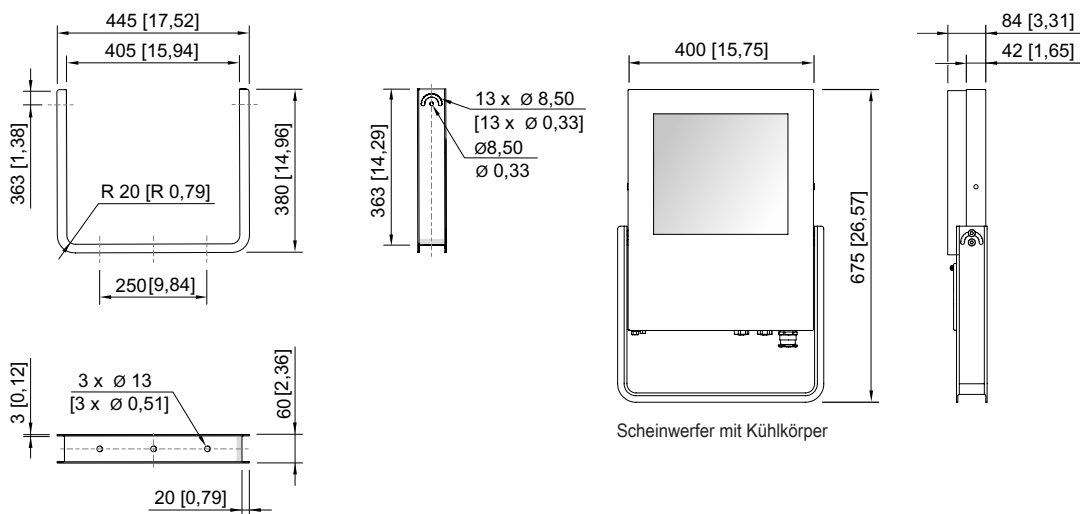
— C0 - C180 — C90 - C270

typ. mediumstrahlend

Zubehör

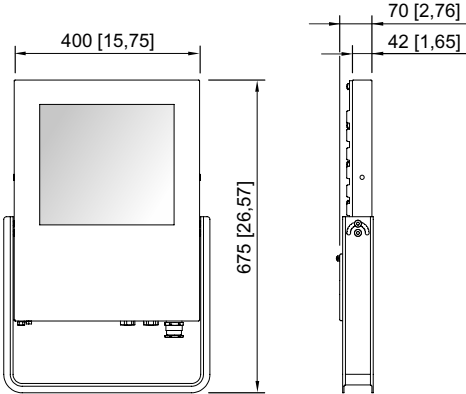
Abbildung	Beschreibung	Art. Nr.	Gewicht kg
Befestigungsbügel			
	Edelstahl SS304 (1.4301 bzw. V2A) ohne Pulverbeschichtung	269731	3,130
	Edelstahl SS316L (1.4404 bzw. V4A) ohne Pulverbeschichtung	221589	3,130
Montageset			
	für Hängemontage mit Bügeln inklusive Ringösen - Edelstahl SS316L (1.4404 bzw. V4A) ohne Pulverbeschichtung	257464	1,500
	für Mastmontage bei Mastdurchmesser 50 mm - Edelstahl SS316L (1.4404 bzw. V4A) ohne Pulverbeschichtung	283361	5,000
	für Mastmontage bei Mastdurchmesser 60 mm - Edelstahl SS316L (1.4404 bzw. V4A) ohne Pulverbeschichtung	263824	5,000

Maßzeichnung (alle Maße in mm [Zoll]) – Änderungen vorbehalten

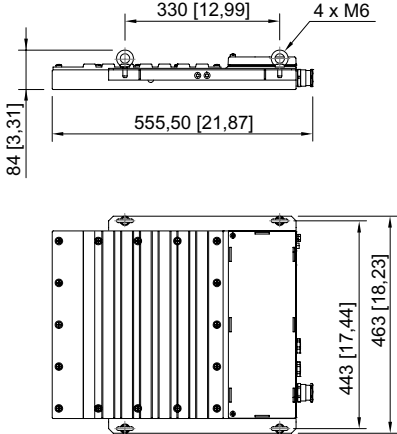


Scheinwerfer mit Kühlkörper

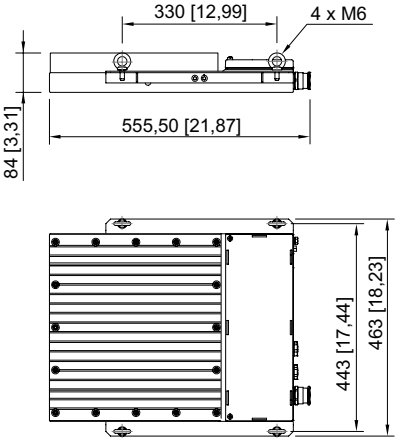
Montagebügel



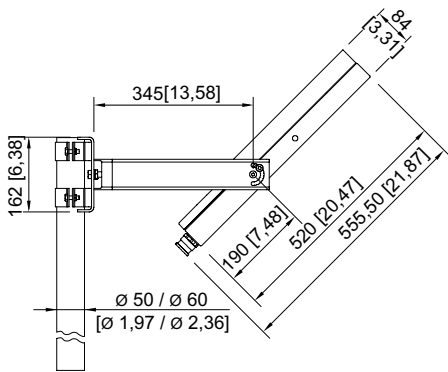
Scheinwerfer ohne Kühlkörper



Scheinwerfer ohne Kühlkörper, mit Ringösen



Scheinwerfer mit Kühlkörper, mit Ringösen



Scheinwerfer mit Mastbefestigung

