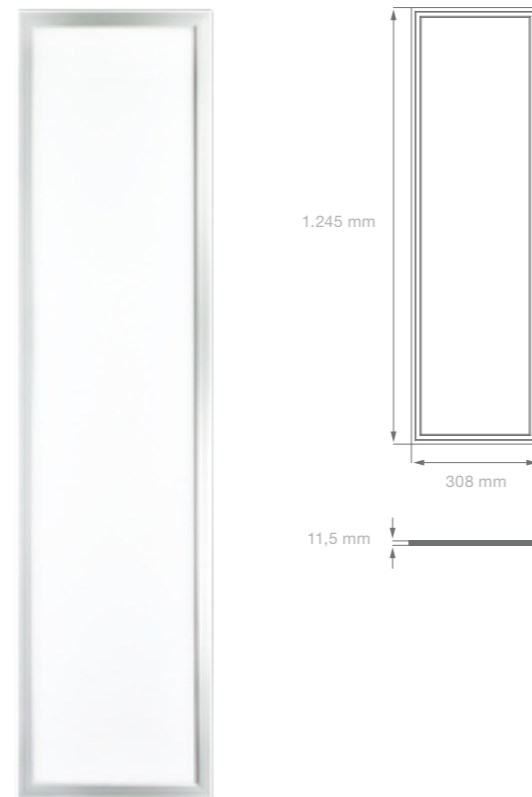


EDOS Flat Aluminium / 1245 x 308 mm

Technische Daten

Betriebsspannung	230 V AC
Systemleistung	36 - 54 W
Lichteffizienz (Höchstwert)	bis zu 110 Lumen/Watt
Leuchtenform	Panel
Material	Aluminium - PMMA
Dimmbar	siehe Artikelübersicht
Anzahl der Schaltzyklen	100000
ø Lebensdauer bei 25°C	54 W: 40.000 h 36 W: 50.000 h
Degradation	L70/B10
Umgebungstemperatur	-20°C bis +40°C
Farbwiedergabeindex Ra	> 80
Farbkonsistenz	3 SDCM
Gewährleistung	3 Jahre



Artikelübersicht

Setnr.	Bausatz nicht dimmbar
7007076	LED Panel EDOS Flat kw 6500 K, 230 V AC, 54 W, 1200 mA, 6050 lm 1 Stk Artikel 7006086: LED Panel EDOS Flat, kw 6500 K, 35 - 42 V DC, 1245 mm x 308 mm, CRI >80, IP20, UGR <=22, EEI: A+ 1 Stk Artikel 3100211: Konstantstromquelle 230 V AC, Output: 27-42 V DC, CC 1200 mA, PF>0,9, SELV, IP20, Schutzklasse 2, ENEC
7007077	LED Panel EDOS Flat nw 4000 K, 230 V AC, 54 W, 1200 mA, 6000 lm 1 Stk Artikel 7006087: LED Panel EDOS Flat, nw 4000 K, 35 - 42 V DC, 1245 mm x 308 mm, CRI >80, IP20, UGR <=22, EEI: A+ 1 Stk Artikel 3100211: Konstantstromquelle 230 V AC, Output: 27-42 V DC, CC 1200 mA, PF>0,9, SELV, IP20, Schutzklasse 2, ENEC
7007078	LED Panel EDOS Flat ww 3000 K, 230 V AC, 54 W, 1200 mA, 5200 lm 1 Stk Artikel 7006088: LED Panel EDOS Flat, ww 3000 K, 35 - 42 V DC, 1245 mm x 308 mm, CRI 85, IP20, UGR <=22, EEI: A+ 1 Stk Artikel 3100211: Konstantstromquelle 230 V AC, Output: 27-42 V DC, CC 1200 mA, PF>0,9, SELV, IP20, Schutzklasse 2, ENEC
7007079	LED Panel EDOS Flat kw, 6500 K, 230 V AC, 36 W, 800 mA, 4050 lm 1 Stk Artikel 7006086: LED Panel EDOS Flat, kw 6500 K, 35 - 42 V DC, 1245 mm x 308 mm, CRI >80, IP20, UGR <=22, EEI: A+ 1 Stk Artikel 3000220: Konstantstromquelle 230 V AC, Output: 27-42 V DC, CC 800 mA, PF>0,9, SELV, IP20, Schutzklasse 2, ENEC
7007080	LED Panel EDOS Flat nw, 4000 K, 230 V AC, 36 W, 800 mA, 4000 lm 1 Stk Artikel 7006087: LED Panel EDOS Flat, nw 4000 K, 35 - 42 V DC, 1245 mm x 308 mm, CRI >80, IP20, UGR <=22, EEI: A+ 1 Stk Artikel 3000220: Konstantstromquelle 230 V AC, Output: 27-42 V DC, CC 800 mA, PF>0,9, SELV, IP20, Schutzklasse 2, ENEC
7007081	LED Panel EDOS Flat ww, 3000 K, 230 V AC, 36 W, 800 mA, 3650 lm 1 Stk Artikel 7006088: LED Panel EDOS Flat, ww 3000 K, 35 - 42 V DC, 1245 mm x 308 mm, CRI 85, IP20, UGR <=22, EEI: A+ 1 Stk Artikel 3000220: Konstantstromquelle 230 V AC, Output: 27-42 V DC, CC 800 mA, PF>0,9, SELV, IP20, Schutzklasse 2, ENEC

Artikelübersicht (Fortsetzung)

Setnr.	Bausatz mit DALI-Dimmung
7007082	LED Panel EDOS Flat kw 6500 K, 230 V AC, 54 W, 1200 mA, 6050 lm, DALI-Dimmung 1 Stk Artikel 7006086: LED Panel EDOS Flat, kw 6500K, 35 - 42V DC, 1245mm x 308mm, CRI >80, IP20, UGR <=22, EEI:A+ 1 Stk Artikel 3000213: Konstantstromquelle 230V AC, DALI dim., Output: 27-42V DC, CC 1200mA, PF>0,95, SELV, IP20, Schutzklasse1, ENEC
7007083	LED Panel EDOS Flat nw 4000 K, 230 V AC, 54 W, 1200 mA, 6000 lm, DALI-Dimmung 1 Stk Artikel 7006087: LED Panel EDOS Flat, nw 4000K, 35 - 42V DC, 1245mm x 308mm, CRI >80, IP20, UGR <=22, EEI:A+ 1 Stk Artikel 3000213: Konstantstromquelle 230V AC, DALI dim., Output: 27-42V DC, CC 1200mA, PF>0,95, SELV, IP20, Schutzklasse1, ENEC
7007084	LED Panel EDOS Flat ww 3000 K, 230 V AC, 54 W, 1200 mA, 5200 lm, DALI-Dimmung 1 Stk Artikel 7006088: LED Panel EDOS Flat, ww 3000K, 35 - 42V DC, 1245mm x 308mm, CRI 85, IP20, UGR <=22, EEI:A+ 1 Stk Artikel 3000213: Konstantstromquelle 230V AC, DALI dim., Output: 27-42V DC, CC 1200mA, PF>0,95, SELV, IP20, Schutzklasse1, ENEC
7007085	LED Panel EDOS Flat kw, 6500 K, 230 V AC, 36 W, 800 mA, 4050 lm, DALI-Dimmung 1 Stk Artikel 7006086: LED Panel EDOS Flat, kw 6500K, 35 - 42V DC, 1245mm x 308mm, CRI >80, IP20, UGR <=22, EEI:A+ 1 Stk Artikel 3000222: Konstantstromquelle 230V AC, DALI dim., Output: 27-42V DC, CC 800mA, PF>0,95, SELV, IP20, Schutzklasse1, ENEC
7007086	LED Panel EDOS Flat nw 4000 K, 230 V AC, 36 W, 800 mA, 4000 lm, DALI-Dimmung 1 Stk Artikel 7006087: LED Panel EDOS Flat, nw 4000K, 35 - 42V DC, 1245mm x 308mm, CRI >80, IP20, UGR <=22, EEI:A+ 1 Stk Artikel 3000222: Konstantstromquelle 230V AC, DALI dim., Output: 27-42V DC, CC 800mA, PF>0,95, SELV, IP20, Schutzklasse1, ENEC
7007087	LED Panel EDOS Flat ww 3000 K, 230 V AC, 36 W, 800 mA, 3650 lm, DALI-Dimmung 1 Stk Artikel 7006088: LED Panel EDOS Flat, ww 3000K, 35 - 42V DC, 1245mm x 308mm, CRI 85, IP20, UGR <=22, EEI:A+ 1 Stk Artikel 3000222: Konstantstromquelle 230V AC, DALI dim., Output: 27-42V DC, CC 800mA, PF>0,95, SELV, IP20, Schutzklasse1, ENEC

Setnr. Bausatz mit 1-10 Volt-Dimmung

7007088	LED Panel EDOS Flat kw 6500 K, 230 V AC, 54 W, 1200 mA, 6050 lm, 1-10 V Dimmung 1 Stk Artikel 7006086: LED Panel EDOS Flat, kw 6500K, 35 - 42V DC, 1245mm x 308mm, CRI >80, IP20, UGR <=22, EEI:A+ 1 Stk Artikel 3000215: Konstantstromquelle 230V AC, 1-10 Volt dim., Output: 27-42V DC, CC 1200mA, PF>0,95, SELV, IP20, Schutzklasse1, ENEC
7007089	LED Panel EDOS Flat nw 4000 K, 230 V AC, 54 W, 1200 mA, 6000 lm, 1-10 V Dimmung 1 Stk Artikel 7006087: LED Panel EDOS Flat, nw 4000K, 35 - 42V DC, 1245mm x 308mm, CRI >80, IP20, UGR <=22, EEI:A+ 1 Stk Artikel 3000215: Konstantstromquelle 230V AC, 1-10 Volt dim., Output: 27-42V DC, CC 1200mA, PF>0,95, SELV, IP20, Schutzklasse1, ENEC
7007090	LED Panel EDOS Flat ww 3000 K, 230 V AC, 54 W, 1200 mA, 5200 lm, 1-10 V Dimmung 1 Stk Artikel 7006088: LED Panel EDOS Flat, ww 3000K, 35 - 42V DC, 1245mm x 308mm, CRI 85, IP20, UGR <=22, EEI:A+ 1 Stk Artikel 3000215: Konstantstromquelle 230V AC, 1-10 Volt dim., Output: 27-42V DC, CC 1200mA, PF>0,95, SELV, IP20, Schutzklasse1, ENEC
7007091	LED Panel EDOS Flat kw 6500 K, 230 V AC, 36 W, 800 mA, 4050 lm, 1-10 V Dimmung 1 Stk Artikel 7006086: LED Panel EDOS Flat, kw 6500K, 35 - 42V DC, 1245mm x 308mm, CRI >80, IP20, UGR <=22, EEI:A+ 1 Stk Artikel 3000223: Konstantstromquelle 230V AC, 1-10 Volt dim., Output: 27 - 42V DC, CC 800mA, PF>0,95, SELV, IP20, Schutzklasse1, ENEC
7007092	LED Panel EDOS Flat nw 4000 K, 230 V AC, 36 W, 800 mA, 4000 lm, 1-10 V Dimmung 1 Stk Artikel 7006087: LED Panel EDOS Flat, nw 4000K, 35 - 42V DC, 1245mm x 308mm, CRI >80, IP20, UGR <=22, EEI:A+ 1 Stk Artikel 3000223: Konstantstromquelle 230V AC, 1-10 Volt dim., Output: 27 - 42V DC, CC 800mA, PF>0,95, SELV, IP20, Schutzklasse1, ENEC
7007093	LED Panel EDOS Flat ww 3000 K, 230 V AC, 36 W, 800 mA, 3650 lm, 1-10 V Dimmung 1 Stk Artikel 7006088: LED Panel EDOS Flat, ww 3000K, 35 - 42V DC, 1245mm x 308mm, CRI 85, IP20, UGR <=22, EEI:A+ 1 Stk Artikel 3000223: Konstantstromquelle 230V AC, 1-10 Volt dim., Output: 27 - 42V DC, CC 800mA, PF>0,95, SELV, IP20, Schutzklasse1, ENEC

Artnr. Zubehör

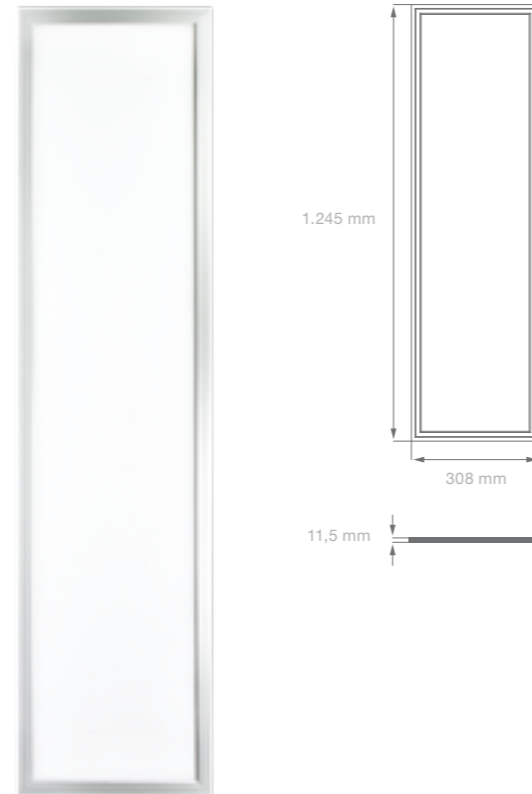
4560019	EDOS flat Aufbaurahmen, Aluminium, 1245 x 308 x 50 mm
4560031	EDOS flat Einbaurahmen, Aluminium, 1284 x 344 x 40 mm inkl. Klammern
4560022	EDOS flat Seilsystem 2 x 0,8 m
3000224	TCI einstellbare Konstantstromquelle Maxi Jolly, 230 V AC/DC, Output: CC 350 mA - 1200 mA, PF>0,9, SELV, IP20, Schutzklasse 2, DALI, 1 - 10 Volt, Push



EDOS Flat UGR<19 Aluminium / 1245 x 308 mm

Technische Daten

Betriebsspannung	230 V AC
Systemleistung	40 W
Lichteffizienz (Höchstwert)	bis zu 94 Lumen/Watt
Leuchtenform	Panel
Material	Aluminium - PMMA
Dimmbar	siehe Artikelübersicht
Anzahl der Schaltzyklen	100000
Ø Lebensdauer bei 25°C	40.000 h
Degradation	L70/B10
Umgebungstemperatur	-20°C bis +40°C
Farbwiedergabeindex Ra	> 80
Farbkonsistenz	3 SDCM
Gewährleistung	3 Jahre



Artikelübersicht (Fortsetzung)

Setnr.	Bausatz mit 1-10 Volt-Dimmung
7006005	LED Panel EDOS Flat kw 6500 K, 230 V AC, 40 W, 1000 mA, 3800 lm, 1-10 Volt Dimmung 1 Stk Artikel 7006089: LED Panel EDOS Flat kw 6500 K, 34 - 38 V DC, 1245 mm x 308 mm, CRI >80, IP20, UGR<=19, EEI: A+ 1 Stk Artikel 3000216: Konstantstromquelle 230 V AC, 1-10 Volt dim., Output: 27-42 V DC, CC 1000mA, PF>0,95, SELV, IP20, Schutzklasse 1, ENEC
7006006	LED Panel EDOS Flat nw 4000 K, 230 V AC, 40 W, 1000 mA, 3750 lm, 1-10 Volt Dimmung 1 Stk Artikel 7006090: LED Panel EDOS Flat nw 4000 K, 34 - 38 V DC, 1245 mm x 308 mm, CRI >80, IP20, UGR<=19, EEI: A+ 1 Stk Artikel 3000216: Konstantstromquelle 230 V AC, 1-10 Volt dim., Output: 27-42 V DC, CC 1000 mA, PF>0,95, SELV, IP20, Schutzklasse 1, ENEC
Artnr.	Zubehör
4560019	EDOS flat Aufbaurahmen, Aluminium, 1245 x 308 x 50 mm
4560031	EDOS flat Einbaurahmen, Aluminium, 1284 x 344 x 40 mm inkl. Klammern
4560022	EDOS flat Seilsystem 2 x 0,8 m
3000224	TCI einstellbare Konstantstromquelle Maxi Jolly, 230 V AC/DC, Output: CC 350 mA - 1200 mA, PF>0,9, SELV, IP20, Schutzklasse 2, DALI, 1 - 10 Volt, Push

Artikelübersicht

Setnr.	Bausatz nicht dimmbar
7006001	LED Panel EDOS Flat kw 6500 K, 230 V AC, 40 W, 1000 mA, 3800 lm 1 Stk Artikel 7006089: LED Panel EDOS Flat kw 6500 K, 34 - 38 V DC, 1245 mm x 308 mm, CRI >80, IP20, UGR<=19, EEI: A+ 1 Stk Artikel 3100212: Konstantstromquelle 230 V AC, Output: 27-42 V DC, CC 1000 mA, PF>0,9, SELV, IP20, Schutzklasse 2, ENEC
7006002	LED Panel EDOS Flat nw 4000 K, 230 V AC, 40 W, 1000 mA, 3750 lm 1 Stk Artikel 7006090: LED Panel EDOS Flat nw 4000 K, 34 - 38 V DC, 1245 mm x 308 mm, CRI >80, IP20, UGR<=19, EEI: A+ 1 Stk Artikel 3100212: Konstantstromquelle 230 V AC, Output: 27-42 V DC, CC 1000mA, PF>0,9, SELV, IP20, Schutzklasse 2, ENEC
Setnr.	Bausatz mit DALI-Dimmung
7006003	LED Panel EDOS Flat kw 6500 K, 230 V AC, 40 W, 1000 mA, 3800 lm, DALI-Dimmung 1 Stk Artikel 7006089: LED Panel EDOS Flat kw 6500 K, 34 - 38 V DC, 1245 mm x 308 mm, CRI >80, IP20, UGR<=19, EEI: A+ 1 Stk Artikel 3000214: Konstantstromquelle 230 V AC, DALI dim., Output: 27-42 V DC, CC 1000 mA, PF>0,9, SELV, IP20, Schutzklasse 2, ENEC
7006004	LED Panel EDOS Flat nw 4000 K, 230 V AC, 40 W, 1000 mA, 3750 lm, DALI-Dimmung 1 Stk Artikel 7006090: LED Panel EDOS Flat nw 4000 K, 34 - 38 V DC, 1245mm x 308mm, CRI >80, IP20, UGR<=19, EEI: A+ 1 Stk Artikel 3000214: Konstantstromquelle 230 V AC, DALI dim., Output: 27-42 V DC, CC 1000 mA, PF>0,9, SELV, IP20, Schutzklasse 2, ENEC



Alle Preise zzgl. MwSt.

Alle Preise zzgl. MwSt.