



## LED Aufbauleuchte **CENALED SPOT Aufbau**

Kompakt, robust und lichtstark

Die CENALED SPOT Serie ist eine moderne und zugleich wirtschaftliche Lösung für die Ausleuchtung von Arbeitsbereichen. Die kompakte CENALED SPOT Aufbau eignet sich besonders für knapp bemessene Bereiche und bietet dank modernster LED-Technik eine hervorragende Ausleuchtung. Das robuste Aluminiumgehäuse und das Sicherheitsglas schützen die Leuchte vor äußeren Einflüssen wie Spanbeschuss oder Kühlschmierstoffen.

Die CENALED SPOT Aufbau kann, je nach verbauter Optik, sowohl als punktuelle Beleuchtung als auch zur breit gefächerten Ausleuchtung eingesetzt werden. Sie lässt sich direkt auf eine ebene Fläche, beispielsweise innerhalb einer Maschinen-Einhausung, befestigen. Alternativ kann die Leuchte auch auf einen optionalen Gelenkwinkel montiert werden, um eine Drehung und Fixierung in nahezu jede Richtung zu ermöglichen.

Dank der hohen Schutzart ist die CENALED SPOT Aufbau bestens gegen Staub und Feuchtigkeit geschützt und eignet sich daher auch für den Einsatz in anspruchsvollen Arbeitsumgebungen.



### IHRE VORTEILE

- \_ kompakte, robuste LED-Leuchte mit modernster Technik
- \_ Lichtstarke Ausleuchtung in Neutralweiß mit hoher Detailschärfe
- \_ Hohe Schutzart - staub- und spritzwassergeschützt
- \_ Varianten mit 15°, 30° oder 65° Optik erhältlich

### EINSATZBEREICHE

- \_ Werkzeugmaschine oder Maschinenarbeitsplätze
- \_ Anlagen und Fertigungsräume mit wenig Platz
- \_ Werkbänke und Prüfplätze
- \_ Kameraanwendungen für die industrielle Bildverarbeitung

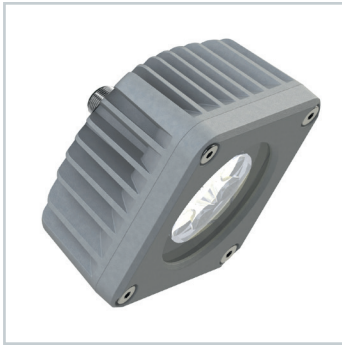
### AUSFÜHRUNGEN

- \_ 3 Varianten: 15°, 30° oder 65° Optik
- \_ Im Lieferumfang aller Varianten der Aufbauleuchte: LED-Leuchte und Dichtring zur Abdichtung bei rückseitiger Befestigung

### DIE TECHNIK

- \_ Hochleistungs-LED-Chips für Neutralweiß
- \_ Hohe Farbwiedergabe
- \_ Drei Varianten mit verschiedenen Abstrahlwinkeln
- \_ Sprungsicheres Einscheibensicherheitsglas
- \_ Kaum Wärmeentwicklung durch smartes Thermomanagement
- \_ Schutzart IP67 und Anschlussspannung 24V DC über Steckverbinder M12 A-kodiert
- \_ Wartungsfrei, 36 Monate Gewährleistung

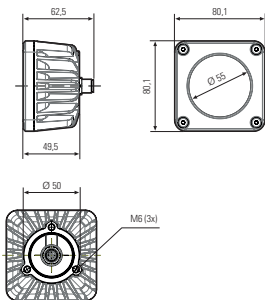
LED Maschinenleuchte  
LED machine luminaire



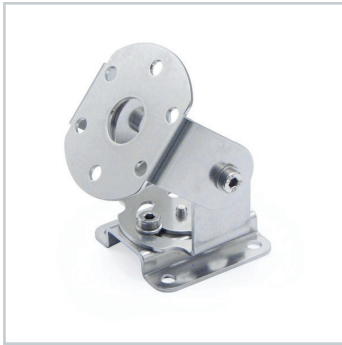
**Maschinenleuchte CENALED SPOT Aufbau DC,**  
Optik 15° für Spotlicht  
Optik 30° für flächiges Licht  
Optik 65° für vollflächiges Licht

<b>Artikel-Nr.:</b>	<b>121011-04</b> 15° Optik für Spotlicht
<b>Artikel-Nr.:</b>	<b>121012-04</b> 30° Optik für flächiges Licht
<b>Artikel-Nr.:</b>	<b>121013-04</b> 65° Optik für vollflächiges Licht

<b>Modell:</b>	CENALED SPOT Aufbau
<b>Bauform:</b>	LED Aufbauleuchte
<b>Leuchtmittel:</b>	High Power LED
<b>Lampenleistung:</b>	~8,5 W
<b>Lampenlichtstrom:</b>	1120 lm
<b>Lampenlichtausbeute:</b>	134 lm/W
<b>Lichtverteilung:</b>	direkt
<b>Lichtfarbe:</b>	Neutralweiß (5000K)
<b>Anschlusswert Leuchte:</b>	24V DC ± 10%
<b>Anschluss Leuchte:</b>	M12 A-kodiert
<b>Schutzart:</b>	IP67
<b>Schutzklasse:</b>	III
<b>Abstrahlwinkel:</b>	15°
<b>Betriebstemperatur:</b>	-10... +50 °C
<b>Farbwiedergabe (Ra):</b>	> 80
<b>Lampenlebensdauer:</b>	> 60.000 h
<b>Material Gehäuse:</b>	Aluminium (pulverlackiert)
<b>Material Abdeckung:</b>	ESG 4 mm, sprungsicher
<b>Höhe [B] x Breite [C]:</b>	Raummaß: ~80 mm x 80 mm x 62,5 mm
<b>Gewicht:</b>	400 g
<b>Bruttogewicht:</b>	500 g
<b>Risikogruppe (DIN EN 62471):</b>	freie Gruppe
<b>Kennzeichnung:</b>	CE, UKCA, ETL Listed (5003526)
<b>Befestigungszubehör:</b>	Gelenkwinkel 214300-01 als Leuchtenhalter optional
<b>Dimmbar:</b>	optional über Zubehör
<b>Gefertigt in:</b>	Deutschland
<b>Besonderheit:</b>	15° / 30° / 65° Optiken verfügbar
<b>Anmerkung:</b>	Dichtung im Lieferumfang; Befestigung: rückseitig 3x Schrauben M6



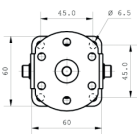
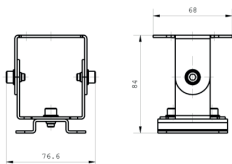
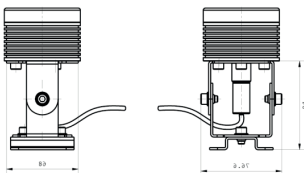
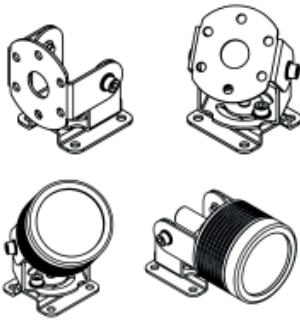
Lampenlebensdauer in Betriebsstunden (L80/B10)



## CENALED Drehwinkel

**Artikel-Nr.:** 214300-01  
**EAN:** 4260556622330

**Bestell-Nr.:** 214300-01  
**Bauform:** Gelenkwinkel  
**Anzahl:** 1 Stück  
**Geeignet für:** SPOTLED II Aufbau  
**Lieferumfang:** Leuchtenhalter, 1 Stück, Schrauben  
**Material:** Edelstahl  
**Abmessungen (mm):** 76,6 x 68 x 84 (Raummaß)  
**Befestigung an Leuchte:** über Mutter an der LED Leuchte, rückseitig  
**Gewicht:** 200 g  
**Anmerkung:** Bei montierten Gelenkwinkel wird zum Anschluss der Leuchte eine gewinkelte M12 Buchse benötigt!



**MASCHINENBELEUCHTUNG**

---

**MACHINE LIGHTING**

---

**ÉCLAIRAGE DE MACHINES**

---

**ILUMINACIÓN DE MÁQUINAS**

---

**ILLUMINAZIONE MACCHINA**

# **CENALED SPOT DC Aufbau**

**DE** Betriebsanleitung | LED-Aufbauleuchte

---

**EN** Operating Instructions | LED surface-mounted luminaire

---

**FR** Manuel d'utilisation | Luminaire LED en saillie

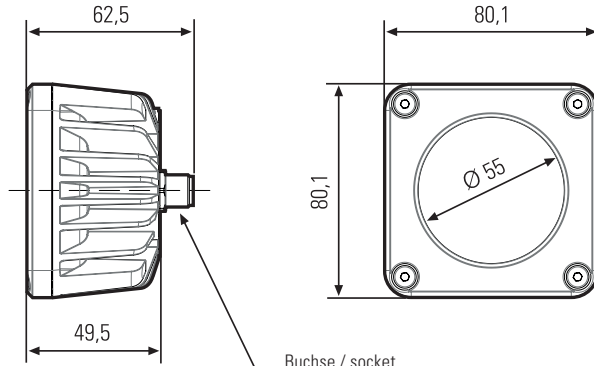
---

**ES** Manual de instrucciones | Luminaria LED de superficie

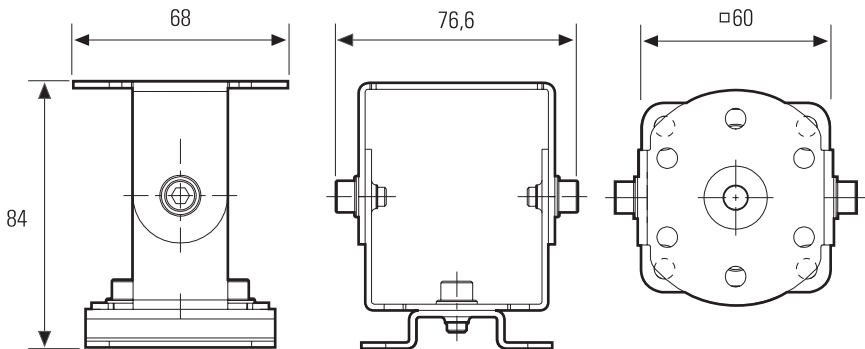
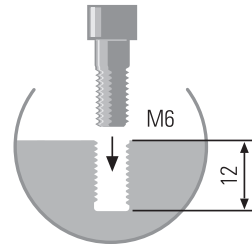
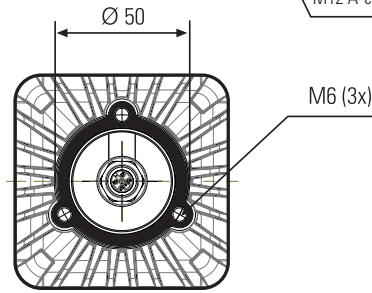
---

**IT** Istruzioni per l'uso | Lampada a LED per montaggio a superficie

- | Zeichnungen
- | Drawings
- | Schémas
- | Dibujos
- | Disegni



Buchse / socket  
M12 A-kodiert  
M12 A-coded



1 OPTION

## DEUTSCH

## Inhalt

1	Bestimmungsgemäße Verwendung	3
2	Zum sicheren Betrieb	4
3	Sicherheitshinweise	4
4	Montage/Befestigung	5
5	Anschluss	5
6	Wartung und Pflege	6
7	Gewährleistung	6
8	Entsorgung	6
9	Kundenbetreuung	7
10	Technische Daten	7
	Angaben gemäß Ökodesign-Verordnung 2019/2020/EU	29

## | Struktur der Sicherheits- und ergänzenden Hinweise

In dieser Betriebsanleitung sind wichtige Hinweise mit Signalwörtern oder Symbolen gekennzeichnet. Einige Signalwörter bezeichnen die Abstufung einer möglichen Verletzungsgefahr. Farben und die unterschiedlichen Graustufen und Dreiecksymbole unterstreichen den Gefährdungsgrad optisch.

 **GEFAHR**

zeigt eine unmittelbar gefährliche Situation an, die, wenn nicht vermieden, zum Tod oder ernster Verletzung führt.

 **WARNUNG**

zeigt eine potenziell gefährliche Situation an, die, wenn nicht vermieden, zum Tod oder ernster Verletzung führen kann.

 **VORSICHT**

zeigt eine potenziell gefährliche Situation an, die, wenn nicht vermieden, zu geringfügiger oder leichter Verletzung führen kann.

 **ACHTUNG**

zeigt eine potenziell gefährliche Situation an, die, wenn nicht vermieden, zu Sachschäden führen kann.

 **HINWEIS**

gibt Ihnen zusätzliche Informationen für die sichere und effiziente Verwendung des Produkts.



verweist auf die Einhaltung dieser Betriebsanleitung.



**CE-Kennzeichnung:** bestätigt die Konformität mit den geltenden Normen und Rechtsvorschriften. **ETL-Sicherheitsprüfsiegel für Nordamerika:** Nachweis für Einhaltung von Normen in USA und Kanada: z.B. UL, CSA, NEC, NFPA, NSF, ANSI und NOM.

## 1 | Bestimmungsgemäße Verwendung

Die Leuchte dient zur Beleuchtung und ist für den Dauerbetrieb geeignet. Anschlusswerte siehe Leuchtenetikett und/oder „Technische Daten“.



Die Sicherheitshinweise sowie alle anderen Informationen dieser Betriebsanleitung sind unbedingt zu befolgen. Lesen Sie sich die gesamte Betriebsanleitung vor der Montage und Inbetriebnahme aufmerksam durch.

## 2 | Zum sicheren Betrieb

Die auf dem Typenschild angegebenen Betriebsparameter der LED-Leuchte müssen mit den Versorgungsparametern der Maschine bzw. des Schaltnetzteils übereinstimmen.

Betreiben Sie die Leuchte nur im befestigten Zustand.

### ⚠ VORSICHT

Die Leuchte darf keinesfalls mit Tüchern, Folien o.ä. abgedeckt werden. Objektabstand von der Lichtaustrittsfläche mindestens 10 cm.

### ⚠ ACHTUNG

Maschinen können durch verschiedene Einflüsse Spannungsspitzen abgeben. Diese Spannungsspitzen bei der Stromversorgung über Maschinen sind zu vermeiden: Verwenden Sie ausschließlich geregelte 24V DC Schaltnetzteile, keine Trafos mit Gleichrichter, da diese durch Induktivitäten Spannungsspitzen abgeben können.

### ⚠ ACHTUNG

Hot Plugging ist zu vermeiden (Anschluss der Leuchte an ein Netzteil, welches bereits am Netz angeschlossenen ist), da dieses zur Zerstörung der LED-Leuchte führen kann.

LED-Leuchtmittel reagieren bei falscher Auswahl der nötigen Netzteile empfindlich auf hohe Spannungs-Transienten. Wählen Sie eine ihrer Stör-Umgebung angepasste Versorgungslösung.

### ▶ HINWEIS

Bei Leuchten ohne Erdung und leitendem Gehäuse mit einer SELV-Versorgung (Schutzklasse III) kann es bei Berührung zu geringen Ableitströmen kommen. Dieser Strom ist laut DIN VDE 0701 – 0702 auf maximal 0,5 mA zu begrenzen. Alle entsprechenden Produkte der LED2WORK GmbH. unterschreiten diese Vorgabe deutlich.

## 3 | Sicherheitshinweise

### ⚠ WARNUNG

Die Installation elektrischer Geräte darf nur durch Elektrofachkräfte erfolgen.

**Befolgen Sie die fünf Sicherheitsregeln nach DIN VDE 0105!** Bei Nichtbeachten können Schäden an der LED-Leuchte, Brand oder andere Gefahren entstehen.

### ⚠ GEFAHR

#### **Gefahr durch elektrischen Schlag!**

Vor Arbeiten an Gerät oder Last freischalten. Dabei alle Leitungsschutzschalter berücksichtigen, die gefährliche Spannungen an Gerät oder Last liefern. Auch bei nur ausgeschaltetem Gerät ist die Last nicht galvanisch vom Netz getrennt.

### ⚠ ACHTUNG

Verwenden Sie das Gerät nur in technisch einwandfreiem Zustand, sicherheits- und gefahrenbewusst. Sind Warnhinweise bzw. -symbole auf der Leuchte angebracht, dürfen diese nicht entfernt werden.

## 4 | Montage/Befestigung

Die LED-Leuchte vor der Installation auf Vollständigkeit und eventuelle Schäden überprüfen. Leuchte oder Zubehör nicht benutzen, wenn diese beschädigt sind, da Verletzungsgefahr besteht.

Die LED-Leuchte wird vollständig montiert ausgeliefert. Eine Dichtung gehört zum Lieferumfang. Die Leuchte wird mit drei Schrauben auf einer Oberfläche (z.B. Maschinenverkleidung) befestigt. Dafür befinden sich rückseitig in der Leuchte drei M6 Gewindebohrungen innerhalb von einem Radius von 50 mm. Zwischen Leuchte und Befestigungsfläche wird die mitgelieferte Dichtung gelegt. Optional sind folgende Befestigungsteile erhältlich:

	Best.-Nr.
Gelenkwinkel, V2A	214300-01

Siehe Zeichnung ① OPTION

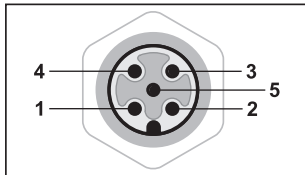
### ⚠ VORSICHT

Bei Befestigung der Leuchte ist darauf zu achten, dass die Leuchte sicher und stabil befestigt wird. Beim Herunterfallen der Leuchte besteht auf Grund des Eigengewichts Verletzungsgefahr!

## 5 | Anschluss

Geeignetes Anschlussmaterial, Leitungen und Zubehör finden Sie im Zubehörangebot von LED2WORK.

Die PIN-Belegung des M12 Steckers ist wie folgt:



Schemazeichnung M12-Stecker



Mögliche Varianten M12-Stecker

### PIN-Belegung

PIN 1	= 24V DC
PIN 2	= nicht belegt
PIN 3	= GND
PIN 4	= 24V DC
PIN 5	= nicht belegt

#### ► HINWEIS

PIN 3 = 0V DC. An PIN 1 oder an PIN 4 können 24V DC zur Versorgung angelegt werden! Es ist nicht nötig PIN 1 und PIN 4 zugleich zu belegen.

#### ► HINWEIS

Die Leuchte verfügt über keinen eigenen Schalter, da sie üblicherweise über externe Schalter von Maschinen oder Anlagen geschaltet wird.



## 6 | **Wartung und Pflege**

Die LED-Leuchte ist für Sie wartungsfrei. Nehmen Sie keine Veränderungen vor (bis auf die in dieser Betriebsanleitung enthaltenen Informationen zur Montage).

**⚠ ACHTUNG** Die Leuchte darf nicht geöffnet werden.

Die in der Leuchte montierten LED-Lichtquellen sind in spezieller Weise mit dem Leuchtgehäuse verbunden (thermische Kopplung) und reagieren ggf. sensibel auf elektrostatische Entladungen (ESD). Unsachgemäßer Austausch der Leuchtmittel kann zu Beeinträchtigung der Dichtigkeit der Leuchte führen. Aus diesen Gründen dürfen Reparaturen nur durch den Hersteller oder durch vom Hersteller autorisierte und qualifizierte Personen erfolgen.

Schalten Sie die Leuchte vor einer Reinigung ab und lassen Sie sie vollständig abkühlen. Reinigen Sie die Außenseite der Leuchte mit einem weichen, trockenen, sauberen Tuch. Für die Entfernung von stärkeren Verschmutzungen können Sie das Tuch mit Wasser anfeuchten. Verwenden Sie niemals aggressive Reinigungsmittel, da diese zu Verfärbungen des Gehäuses führen können.

**⚠ ACHTUNG** Für Schäden, die durch die Verwendung ungeeigneter Reinigungsmittel entstehen, wird keine Gewährleistung übernommen.

## 7 | **Gewährleistung**

Wir übernehmen für dieses Gerät 36 Monate vom Kaufdatum an volle Gewähr. Diese Gewährleistung gilt für einwandfreies Arbeiten bei bestimmungsgemäßer Verwendung und Beachtung der Betriebsanleitung.

Während der Dauer der Gewährleistung werden auftretende Mängel und Fehler am Gerät kostenlos beseitigt, soweit sie nachweislich auf Material-, Verarbeitungs- oder Konstruktionsfehler beruhen. Rügt der Besteller einen Sachmangel, so trägt er die Beweislast dafür, dass das Gerät bereits bei Erhalt der Ware mangelhaft war.

**► HINWEIS** Die Gewährleistung bezieht sich nicht auf solche Mängel, die durch Abnutzung, fahrlässigen Gebrauch oder zweckentfremdete Verwendung entstanden sind.  
Weitere Ansprüche, insbesondere Ansprüche auf Ersatz von Schäden, die nicht an der LED-Leuchte selbst entstanden sind, sind ausgeschlossen.

## 8 | **Entsorgung**

**⚠ ACHTUNG** Die Leuchte muss gemäß den länderspezifischen Vorschriften an einem geeigneten Entsorgungspunkt zum Recyclen von Elektro- und Elektronikgeräten entsorgt werden. (WEEE-Nr. 32828318)



## 9 | Technische Daten

Anschlusswerte	24V DC $\pm$ 10 %
Schutzklasse	III
Lebensdauer LED	> 60.000 h (L80/B10)
Betriebstemperatur	-10... +50°C
Schutzart	IP67
Techn. Sicherheitsprüfung	DIN EN 62471
Lichtfarbe	5000K
Farbwiedergabe	$R_a \geq 80$

LED-Leuchte	Art.-Nr.	Optik	Stromstärke max.	Leistungsaufn. max.
CENALED SPOT DC Aufbau	121011-04	15°	0,35 A	-8,5 W
CENALED SPOT DC Aufbau	121012-04	30°	0,35 A	-8,5 W
CENALED SPOT DC Aufbau	121013-04	65°	0,35 A	-8,5 W