



Produktbeschreibung

Einbaudownlight mit Schraubspannbügeln für Deckenplatten bis maximal 50mm Stärke.
 Montagefreundlicher Einbau durch verpolungs-sichere Schnellsteckverbinder zwischen Netzteil und Downlight.
 Sehr hohe Lebensdauer. Wartungsfrei.
 Netzteil im Lieferumfang enthalten.
 Mittels DIP-Schalter lässt sich der Strom am Netzteil individuell einstellen.
 Bei maximaler Ansteuerung ergibt sich ein Energieverbrauch von 40 Watt je Downlight.

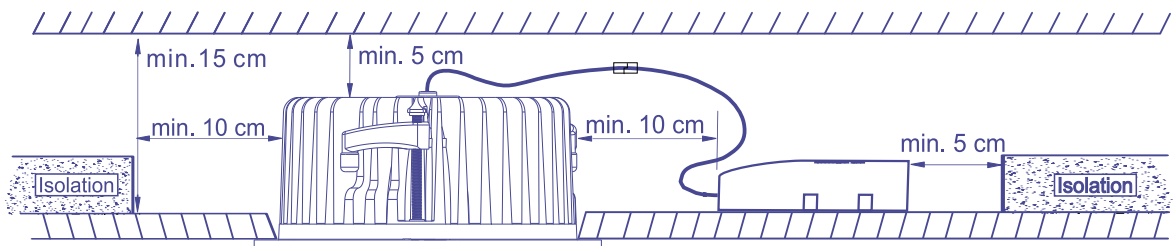
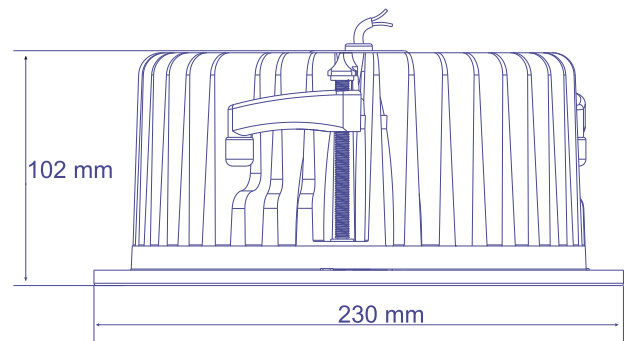


Anwendung

Flur- und Foyerbeleuchtung, Kantinen, Krankenhäuser, Konferenzräume, Saalbauten, Aufenthaltsräume.

Technische Daten

- Betriebsspannung:** AC 230 V (externes Netzteil)
- Lichtfarbe / Farbtemperatur:** Warmweiß / 3.000K
Neutralweiß / 4.000K
- Strombereich:** 350mA..1050mA
- Lichtstrom:** 1100lm..3100lm (3.000K)
1200lm..3300lm (4.000K)
- Farbwiedergabe:** CRI >83
- Systemleistung:** max. 40 Watt
- LED-Leistung:** max. 35 Watt
- Bestückung:** Samsung-LEDs
- erhältliche Dimmvariante:** Taster, 1-10V, DALI
- Gehäuse:** Aluminiumdruckguss
- Dekorblende:** weiß
- Schutzart:** IP44
- Schutzklasse:** II
- Gewicht (ohne Netzteil):** 1,7kg



	Bezeichnung	Lichtfarbe / Lichtstrom	Dimmung	Artikelnummer	EAN
	CDL-205FU NW	4.000K / 1200lm..3300lm	nicht dimmbar	2560 0341	4048987202679
	CDL-205FU WW	3.000K / 1100lm..3100lm	nicht dimmbar	2560 0342	4048987202686
	CDL-205FUD NW	4.000K / 1200lm..3300lm	Taster, 1-10V, DALI	2560 0343	4048987202693
	CDL-205FUD WW	3.000K / 1100lm..3100lm	Taster, 1-10V, DALI	2560 0344	4048987202709

Stand: 21.06.2015