

Maschinenleuchten  
Serie ML-x-UNI



ML-x-UNI/  
ML-x-UNI-M12

ML-x-UNI-D/  
ML-x-UNI-D-M12

Universell  
einsetzbar

# Maschinenleuchten

## Serie ML-x-UNI

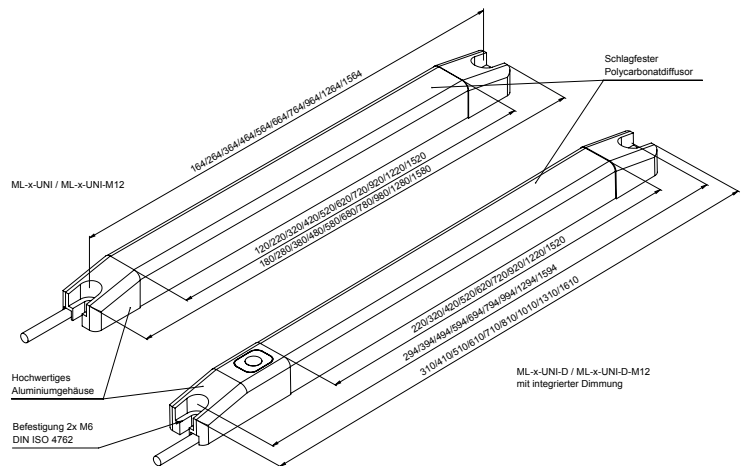
Die Maschinenleuchterserie ML-x-UNI wurde für ein vielseitiges und universelles Anwendungsspektrum entwickelt. Eine hohe Entblendung mit homogener Lichtabstrahlung ermöglicht eine Montage unabhängig von der Einbaulage.

Die Vielfalt der erhältlichen Längen und Anschlußmöglichkeit mit einem 3 m langen PVC/PVC-Kabel oder Kabel PUR/PVC 270 mm/M12 Stecker deckt eine Vielzahl von Anforderungen Ihrer Applikationen ab. Die Typen der Serie ML-x-UNI-D sind zusätzlich mit einem Taster in 3 Stufen dimmbar.

Besonders bei Anwendungen zur Sichtkontrolle von Oberflächen sind lange und dimmbare Leuchten mit hoher Entblendung von großem Nutzen.

### TECHNISCHE DATEN

- Betriebsspannung 21-27 V DC
- Lichtfarbe 5.700 K, Ra ≥ 90
- Umgebungstemperatur max. 50° C
- Hohe Entblendung mit hochwirksamem, schlagfestem Polycarbonatdiffusor
- Hohe mechanische Stabilität durch Polycarbonat-Optik und Aluminium-Gehäuse
- Varianten mit integrierter Dimmung
- Varianten mit M12 Stecker verfügbar
- Schutzart IP 54, Schutzklasse 3



Typ	Stromaufnahme (mA)	Helligkeit (Lux) 1 m	Abmessungen L x B x H (mm)	Gewicht (Gramm)	Art. Nr.
Ausführung ohne integrierter Dimmung, mit 3 m PVC/PVC-Kabel oder M12 Stecker					
ML-3-UNI/ML-3-UNI-M12	135	80	180 x 24 x 20	280/130	10948/10949
ML-6-UNI/ML-6-UNI-M12	270	160	280 x 24 x 20	310/160	10902/10950
ML-9-UNI/ML-9-UNI-M12	400	240	380 x 24 x 20	350/200	10953/10954
ML-12-UNI/ML-12-UNI-M12	530	300	480 x 24 x 20	380/230	10957/10958
ML-15-UNI/ML-15-UNI-M12	670	360	580 x 24 x 20	420/230	10961/10962
ML-18-UNI/ML-18-UNI-M12	800	430	680 x 24 x 20	460/310	10965/10966
ML-21-UNI/ML-21-UNI-M12	930	490	780 x 24 x 20	500/350	10969/10970
ML-27-UNI/ML-27-UNI-M12	1.200	580	980 x 24 x 20	580/430	10973/10974
ML-36-UNI/ML-36-UNI-M12	1.600	720	1.280 x 24 x 20	700/550	10977/10978
ML-45-UNI/ML-45-UNI-M12	2.000	800	1.580 x 24 x 20	820/670	10981/10982
Ausführung mit integrierter Dimmung, mit 3 m PVC/PVC-Kabel oder M12 Stecker					
ML-6-UNI-D/ML-6-UNI-D-M12	270	160	310 x 24 x 20	340/190	10951/10952
ML-9-UNI-D/ML-9-UNI-D-M12	400	240	410 x 24 x 20	380/230	10955/10956
ML-12-UNI-D/ML-12-UNI-D-M12	530	300	510 x 24 x 20	410/260	10959/10960
ML-15-UNI-D/ML-15-UNI-D-M12	670	360	610 x 24 x 20	450/300	10963/10964
ML-18-UNI-D/ML-18-UNI-D-M12	800	430	710 x 24 x 20	490/340	10967/10968
ML-21-UNI-D/ML-21-UNI-D-M12	930	490	810 x 24 x 20	530/380	10971/10972
ML-27-UNI-D/ML-27-UNI-D-M12	1.200	580	1.010 x 24 x 20	610/460	10975/10976
ML-36-UNI-D/ML-36-UNI-D-M12	1.600	720	1.310 x 24 x 20	730/580	10979/10980
ML-45-UNI-D/ML-45-UNI-D-M12	2.000	800	1.610 x 24 x 20	850/700	10983/10984