

NEU

Die LED-Maschinenleuchtenserien **ML-x-LK** und **ML-x-LKF** ermöglichen bei kompakten Abmaßen eine leichte mechanische Integration in Maschinen oder Schaltschränken ohne die Bauraumverhältnisse wesentlich einzuschränken. Eine einfache elektrische Installation direkt an 24 V DC wird über eine 3 m lange PVC-Leitung oder M12-Stecker realisiert.

Das um 360° drehbare sowie stabile, runde Aluminiumgehäuse der Serie ML-x-LK ermöglicht eine flexible Ausrichtung der Lichtaustrittsöffnung.

Das mit M6 Innensechskant-Schrauben (DIN 612) montierbare sowie stabile Aluminiumgehäuse der Serie ML-x-LKF ermöglicht eine leichte Montage im Industrieumfeld.

Die maximale Umgebungstemperatur liegt bei 50° C.

Serie ML-x-LK

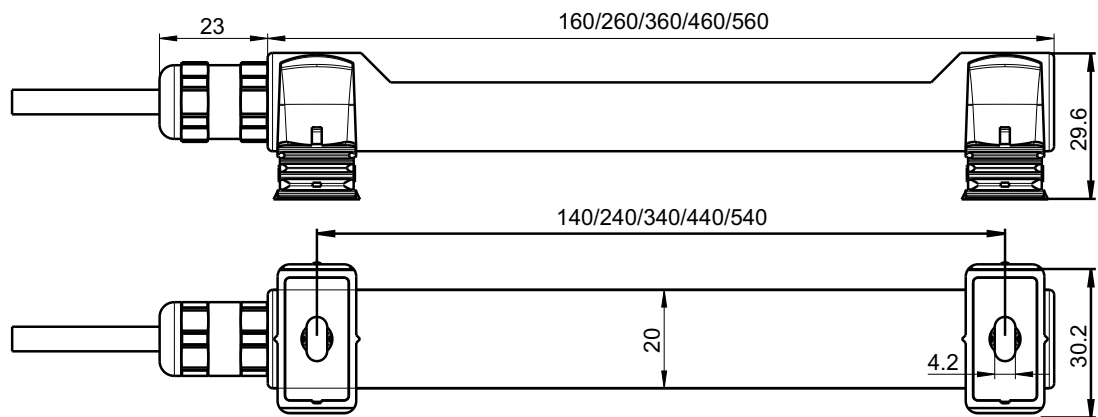
Serie ML-x-LKF

Typ	Stromaufnahme (mA)	Lichtstrom ca. (Lumen)	Helligkeit (Lux) 1 m	Abmessungen Gehäuse (mm)	Gewicht (Gramm) /M12	Art. Nr.
ML-3-LK/ML-3-LKM12	135	350	100	D20 x 160	200/100	10241/10278
ML-3-LKF/ML-3-LKFM12	135	350	100	20 x 15 x 150	200/100	10303/10645
ML-6-LK/ML-6-LKM12	270	700	200	D20 x 260	280/160	10240/10279
ML-6-LKF/ML-6-LKFM12	270	700	200	20 x 15 x 250	280/180	10304/10545
ML-9-LK/ML-9-LKM12	400	1050	300	D20 x 360	300/200	10242/10280
ML-9-LKF/ML-9-LKFM12	400	1050	300	20 x 15 x 350	320/220	10305/10527
ML-12-LK/ML-12-LKM12	540	1400	380	D20 x 460	340/240	10243/10281
ML-12-LKF/ML-12-LKFM12	540	1400	380	20 x 15 x 450	380/280	10302/10644
ML-15-LK/ML-15-LKM12	675	1750	470	D20 x 560	380/280	10244/10282
ML-15-LKF/ML-15-LKFM12	675	1750	470	20 x 15 x 550	460/360	10306/10528

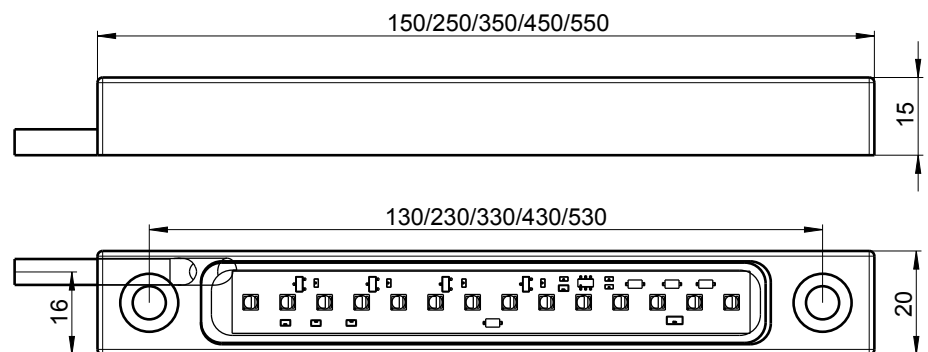


Technische Daten

- Betriebsspannung 21-27 V DC
- Unempfindlich gegen Stöße oder Vibrationen
- Mit Schaltsignal fernsteuerbar und dimmbar (PWM)
- Robustes Aluminiumgehäuse
- Integrierter Überspannungs- und Temperaturschutz
- 360° drehbares, schlankes Rundgehäuse (Serie ML-x-LK)
- Robustes, schlankes und verschraubbares Aluminiumgehäuse (Serie ML-x-LKF)
- Flackerfreies Licht in Tageslichtqualität, Farbtemperatur 5700 K
- Frontscheibe aus Polycarbonat
- Schutzart IP54, Schutzklasse 3



Serie ML-x-LK



Serie ML-x-LKF