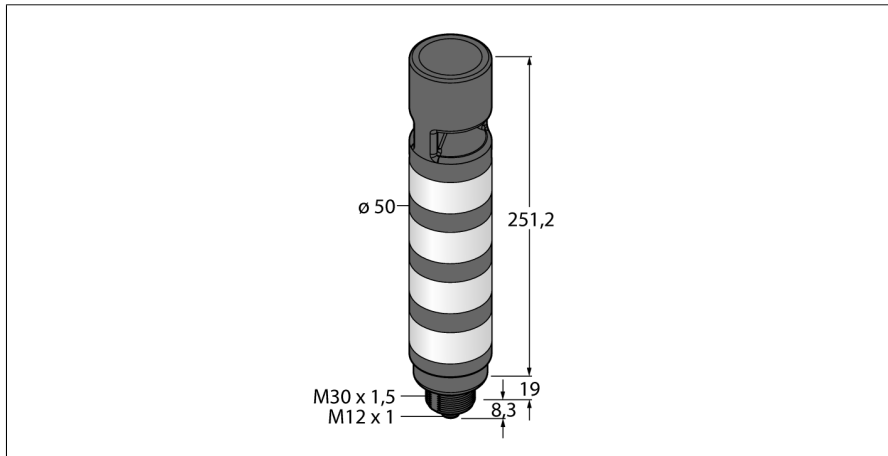


LED-Anzeige Signalsäule TL50BGYRAOSIKQ

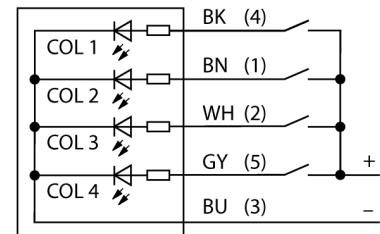
TURCK

Industrielle
Automation



- **Signalgeber: Omnidirektional, gedichtet, Dauerton mit einstellbarer Intensität max. 95 dB**
- **Schwarzes Kunststoffgehäuse**
- **Schutz gegen elektromagnetische und hochfrequente Störungen**
- **Schutzart IP67**
- **Stecker M12X1**
- **Farben: Blau (COL 1) / Grün (COL 2) / Gelb (COL 3) / Rot (COL 4)**
- **Parametrierung über IO-Link**

Anschlussbild



Funktionsprinzip

Die TL50-Signalsäulen sorgen für deutlich sichtbare Statusanzeigen und eine klare Bedienung innerhalb der gesamten Anlage. Jede Signalsäule ist aus verschiedenfarbigen LED-Elementen, mit oder ohne Signalgeber konfiguriert und in wenigen Schritten betriebsfertig installiert – egal ob direkt an der Maschine, am Schaltschrank oder an zu überwachenden Standorten innerhalb der Fertigungslinien.

Das Anschlussbild zeigt eine PNP-Anschlusskonfiguration.

Es gibt 10 Farben Blau(B), Grün(G), Rot(R), Gelb(Y), Weiß(W), Türkis(T), Orange(O), Violett(V), Himmelblau(S) und Magenta(M), die in der Typenbezeichnung der Leuchte die Sequenz von unten nach oben angeben. Beispiel: TL50GYRQ bezeichnet Grün, Gelb und Rot von unten nach oben.

| | |
|----------------------------|---------------------------------------|
| Typenbezeichnung | TL50BGYRAOSIKQ |
| Ident-Nr. | 3801294 |
| Einsatzzweck | LED Anzeigeleuchte |
| Betriebsart | Signalsäule |
| Bauform | zylindrisch/Gewinde |
| Bauform Bezeichnung | TL50 |
| Gehäusewerkstoff | Kunststoff, ABS |
| Fensterwerkstoff | Kunststoff, diffus |
| Elektrischer Anschluss | Steckverbinder, M12 x 1, Fünfdraht |
| Schutzart | IP67 |
| Umgebungstemperatur | -20...+50 °C |
| Zulassungen | CE, UL listed |
| Betriebsspannung | 18...30 VDC |
| DC Bemessungsbetriebsstrom | ≤ 45 mA |
| Betriebsspannung U_b | ≥ 21 VAC |
| Betriebsspannung U_s | ≤ 27 VAC |
| Ansprechzeit typisch | < 10 ms |
| IO-Link | |
| IO-Link Spezifikation | V 1.1 |
| Kommunikationsmodus | COM 2 (38.4 kBaud) |
| Prozessdatenbreite | 16 bit |
| Frametyp | Type_2_2 |
| Funktion Pin 4 | IO-Link |
| Maximale Leitungslänge | 20 m |
| Lichtart | Blau Grün Gelb Rot |
| Signaltoncharakteristik | Dauerton mit einstellbarer Intensität |
| Lautstärke | 95 dB |